



USB-PORTSCHLOSS



Kurzanleitung zur Installation

DA-74010 • DA-74011

MERKMALE

- Blockiert physikalisch den Zugriff auf einen USB-Port
- Schnelle und einfache Anwendung
- Besteht aus 4 Schlössern und 1 Schlüssel
- Individuelle Farben: optional Silber oder Schwarz

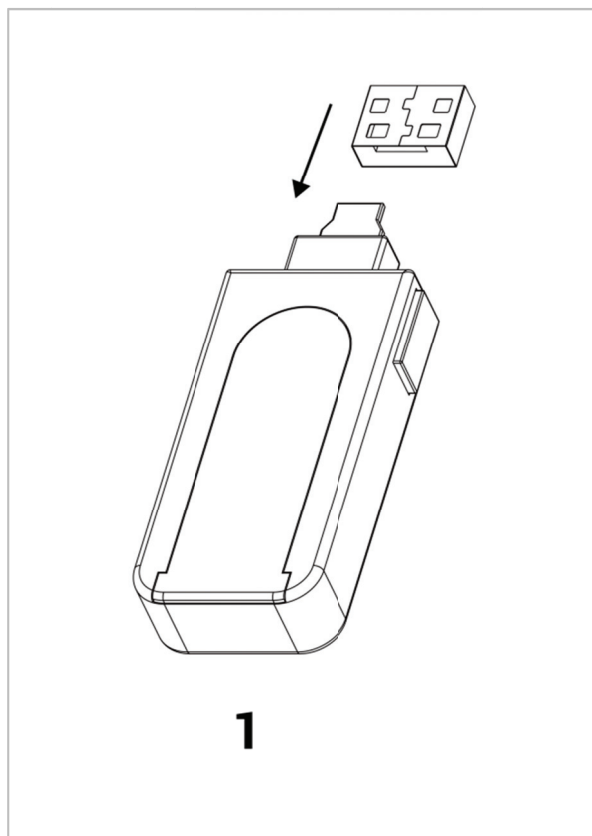
TECHNISCHE DATEN

Abmessungen: 71 x 26 x 11 mm

Gewicht: 12 g

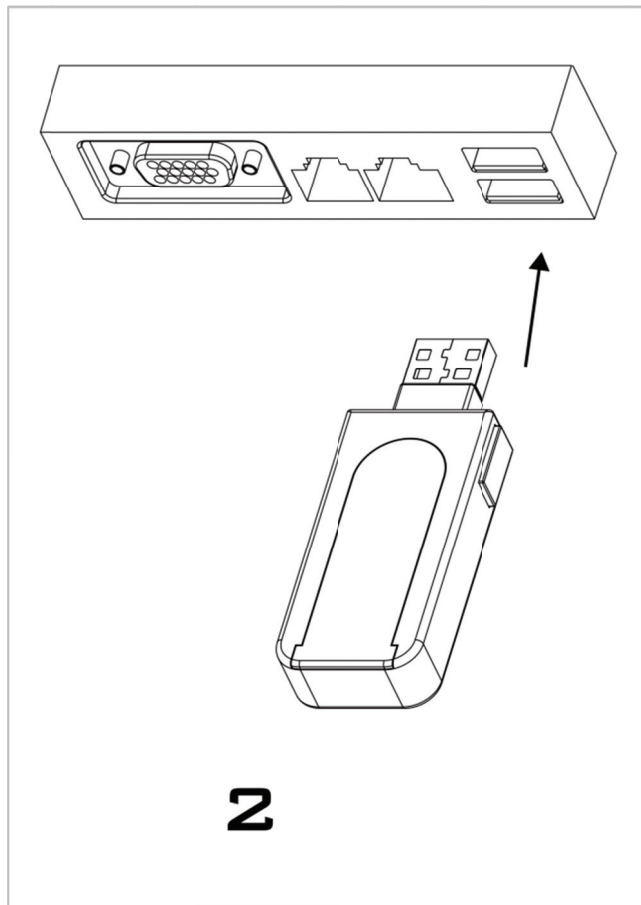
Material: ABS, Metall

Schritt 1: Stecken Sie das Schloss auf den Schlüssel. 1

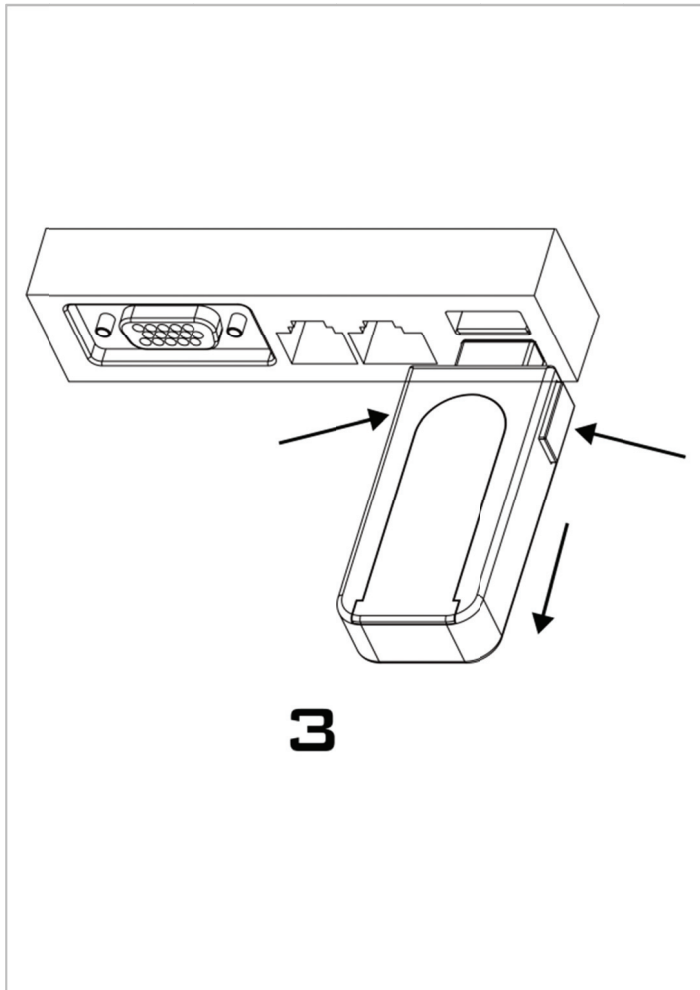


Schritt 2: Stecken Sie das Portschloss in den USB 1.1/2.0/3.0 Port

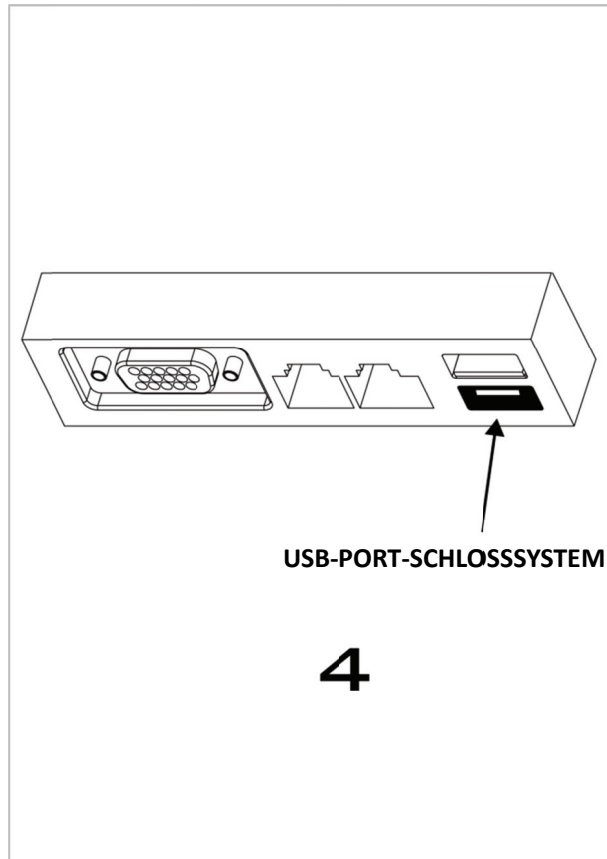
Ihres Geräts



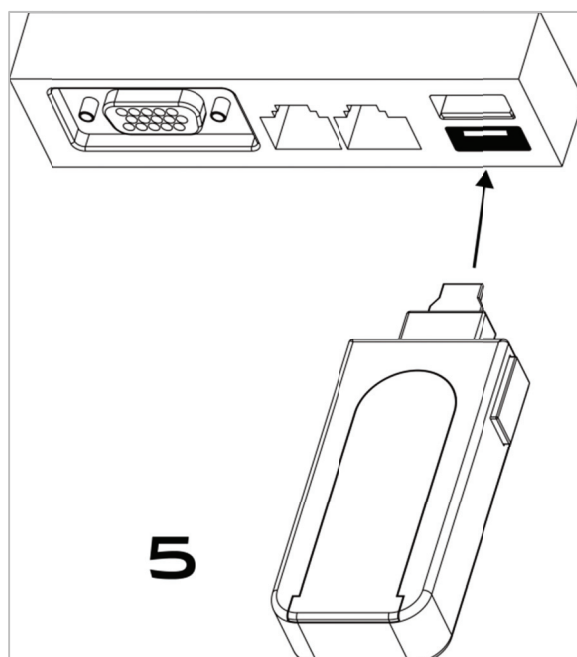
Schritt 3: Drücken Sie gleichzeitig die zwei Tasten und ziehen Sie den Schlüssel heraus



Schritt 4: Der USB 1.1/2.0/3.0 Port wird mit dem Schloss blockiert



Schritt 5: Stecken Sie den Schlüssel in den blockierten USB-Port und ziehen Sie ihn heraus



Schritt 6: Das Schloss wird entfernt und der USB-Port Ihres Geräts ist freigegeben.

