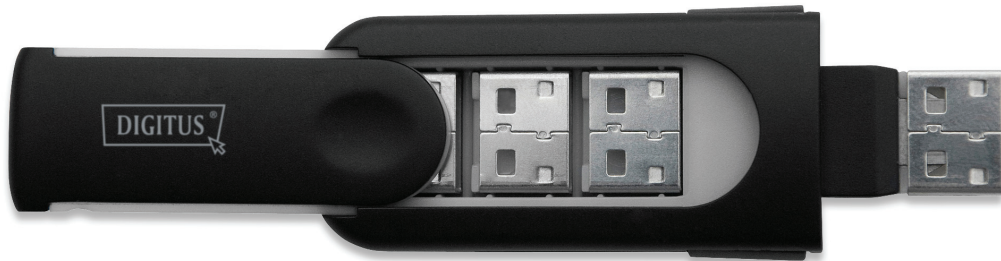




LUCCHETTO PER PORTE USB



Guida all'installazione rapida

DA-74010 • DA-74011

CARATTERISTICHE

- Blocca fisicamente l'accesso alle porte USB
- Uso facile e veloce
- È composto da 4 blocchi e una chiavetta
- Colori personalizzabili: opzioni in argento o nero

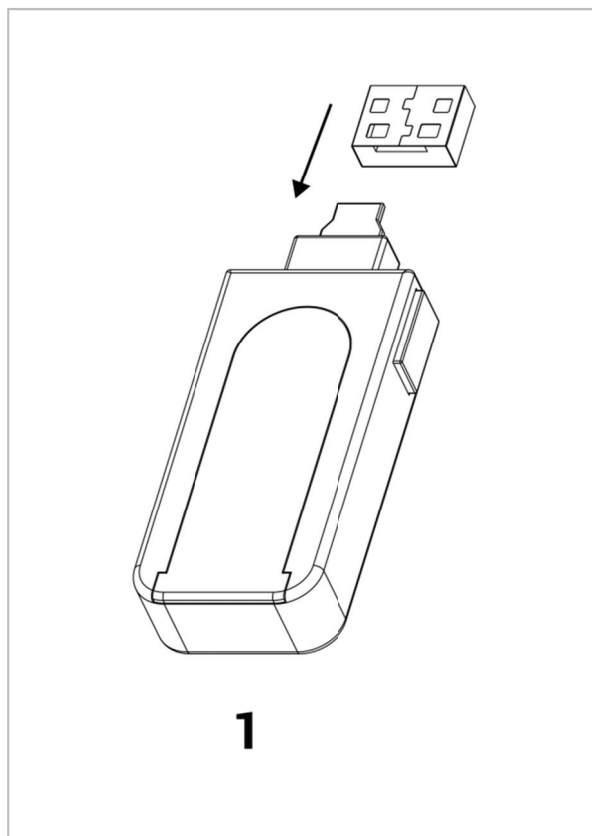
SPECIFICHE

Dimensioni: 71 x 26 x 11 mm

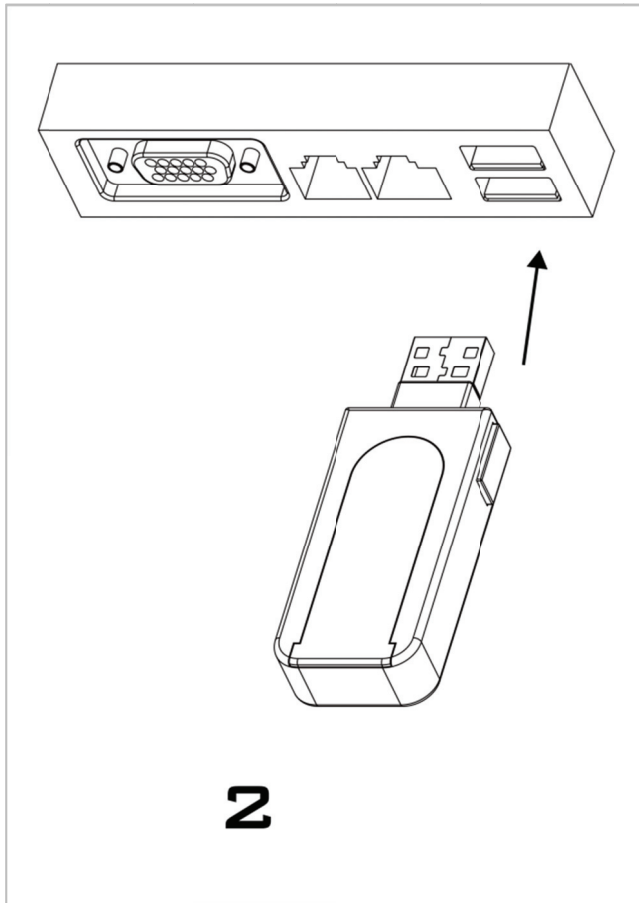
Peso: 12 g

Materiale: ABS, metallo

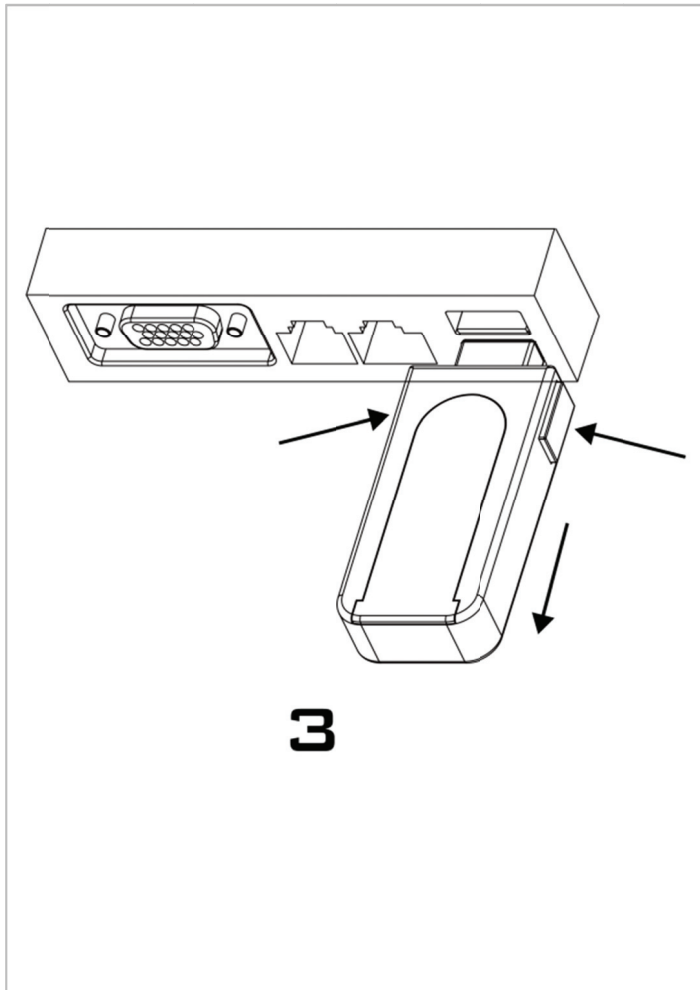
Passo 1: Inserire il clip sulla chiavetta



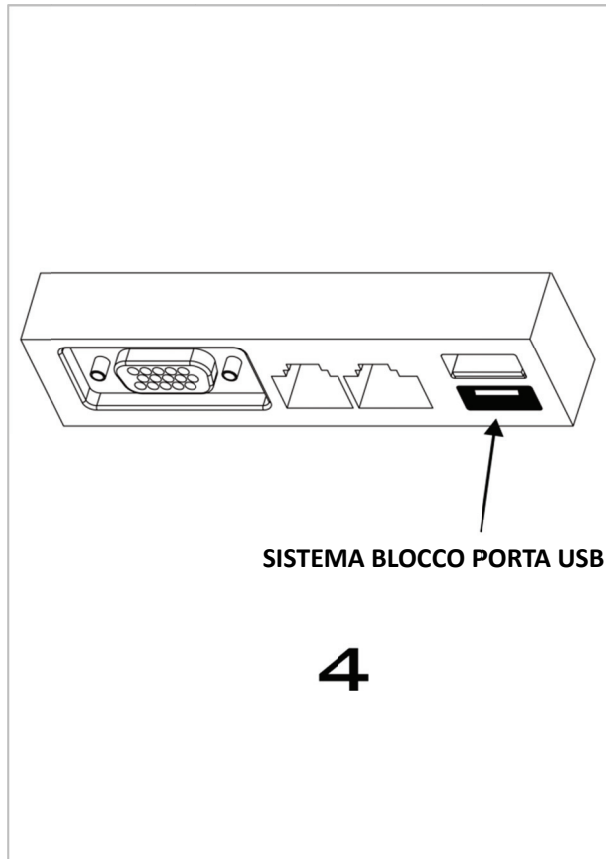
Passo 2: Inserire il lucchetto nella porta USB 1.1/2.0/3.0 del proprio dispositivo



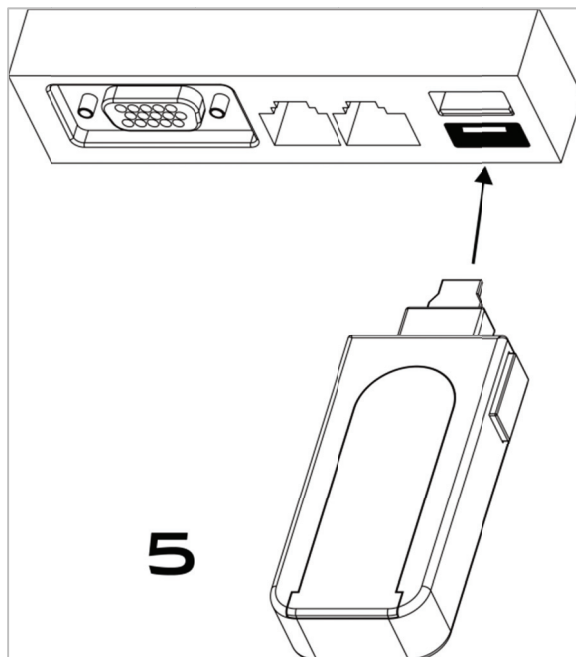
Passo 3: Premere contemporaneamente i due pulsanti e estrarre la chiavetta



Passo 4: Adesso il clip blocca la porta USB 1.1/2.0/3.0



Passo 5: Inserire la chiavetta nella porta USB bloccata e tirare



Passo 6: Il clip è rimosso e la porta USB del dispositivo è sbloccata.

