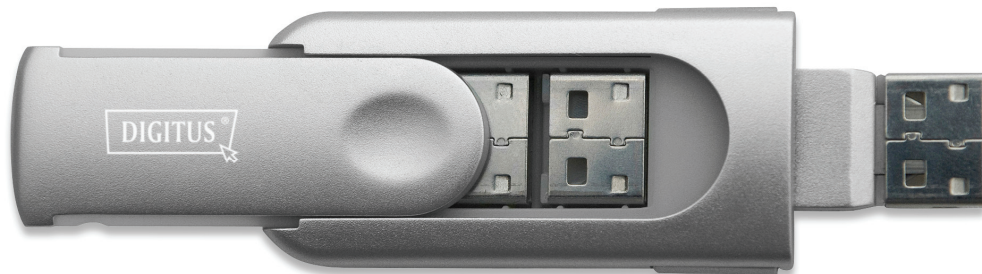
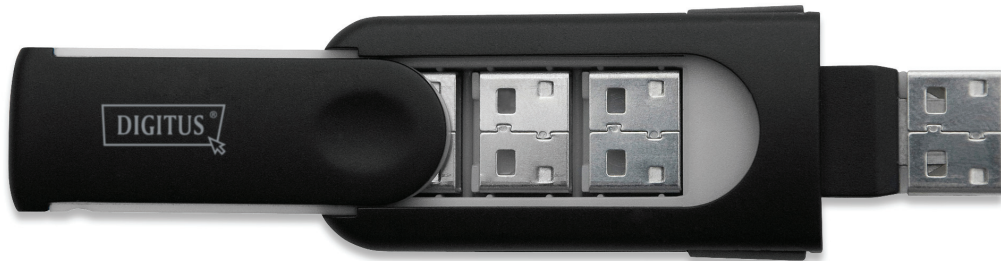




## VERROU DE PORT USB



**Guide d'installation rapide**

DA-74010 • DA-74011

## CARACTÉRISTIQUES

- Bloque physiquement l'accès à un port USB
- Utilisation rapide et simple
- Se compose de 4 verrous et 1 clé
- Couleur personnalisée : argent ou noir en option

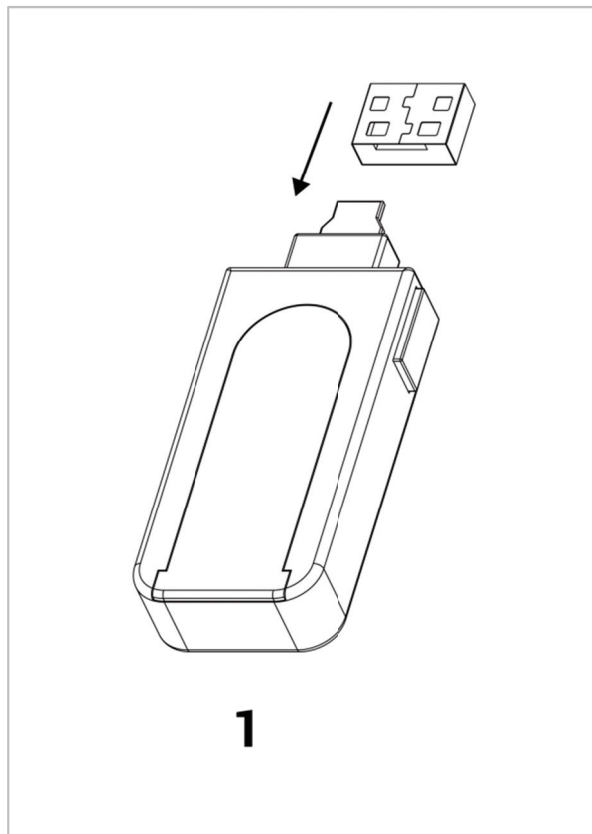
## SPÉCIFICATIONS

Dimensions : 71 x 26 x 11 mm

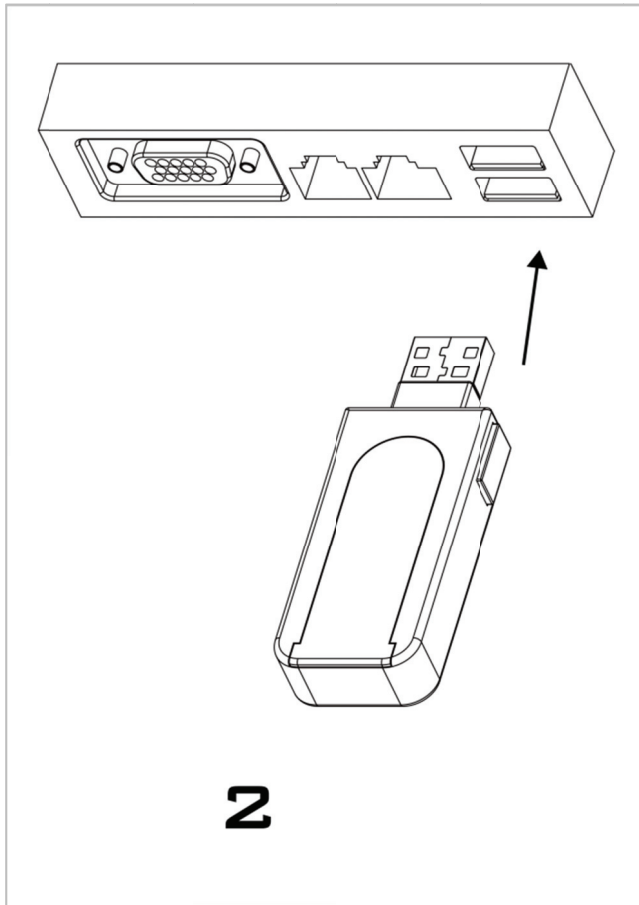
Poids : 12 g

Matériau : ABS, Métal

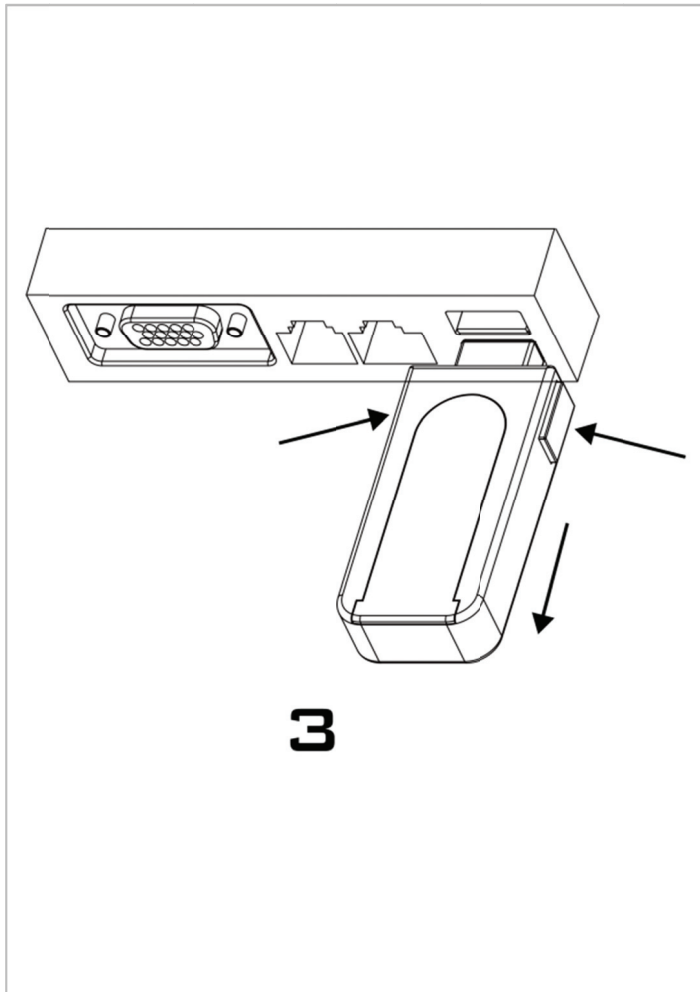
**Étape 1** : Insérez un verrou sur la clé



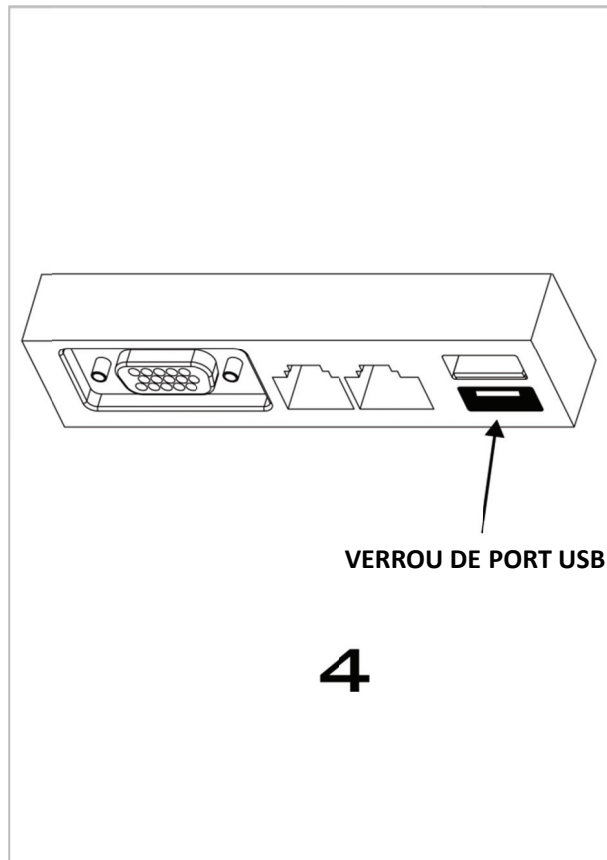
**Étape 2** : Insérez le verrou dans un port USB 1.1/2.0/3.0 de votre appareil



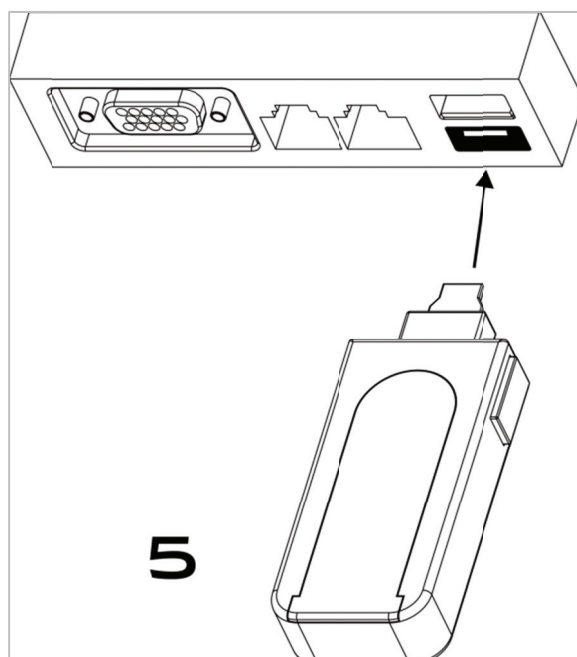
**Étape 3** : Appuyez sur les deux boutons en même temps et retirez la clé



**Étape 4 :** Le port USB 1.1/2.0/3.0 est à présent bloqué par le verrou



**Étape 5 :** Insérez la clé dans le port USB bloqué et tirez



**Étape 6** : Le verrou est retiré et le port USB de votre appareil devient accessible.

