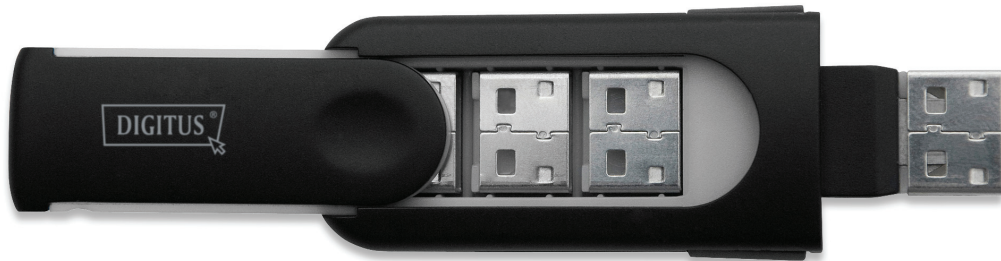




USB-POORTSLOT



Korte Installatiehandleiding

DA-74010 • DA-74011

KENMERKEN

- Voor fysieke toegangsblokkering tot een USB-poort
- Snel en eenvoudig in gebruik
- Bestaat uit 4 sloten en 1 sleutel
- Voorkeurskleur: zilver en zwart zijn optioneel

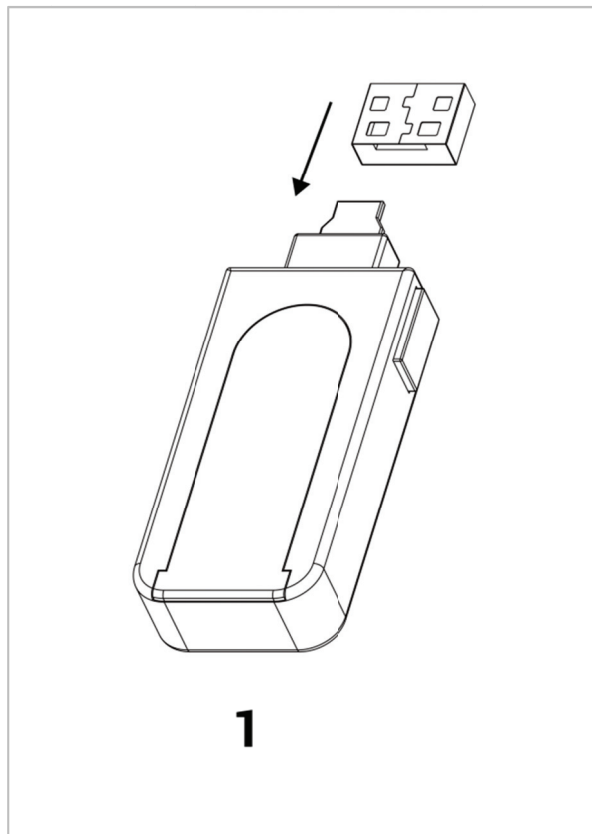
SPECIFICATIES

Afmeting: 71 x 26 x 11 mm

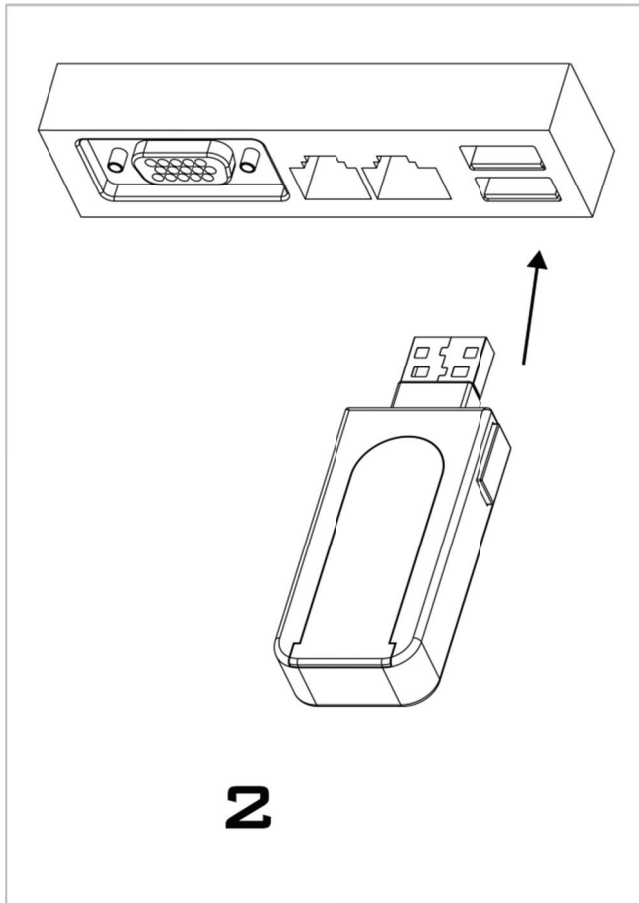
Gewicht: 12 g

Materiaal: ABS, Metaal

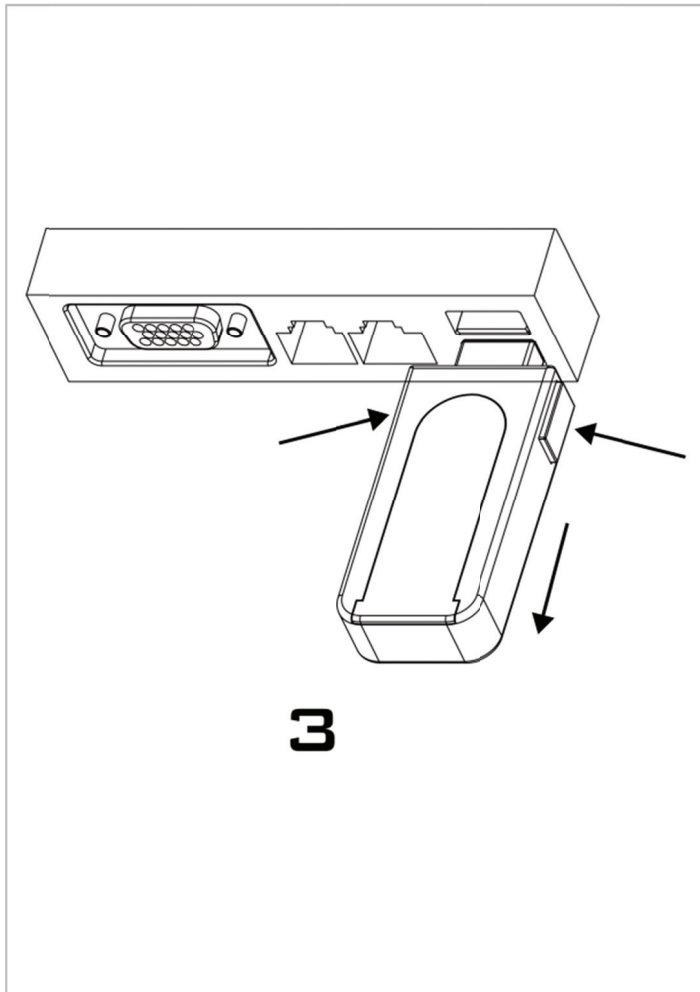
Stap 1: Schuif de klem op de sleutel



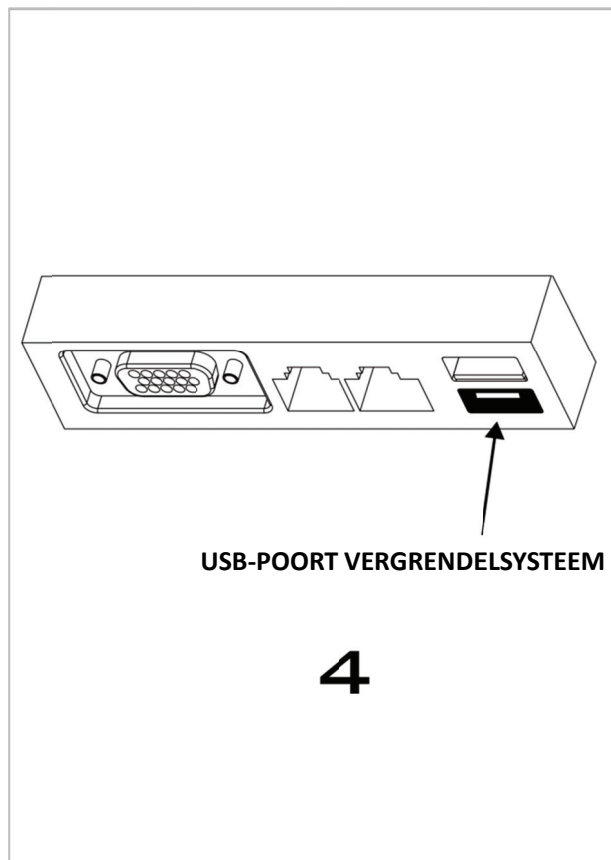
Stap 2: Steek het poortslot in de USB 1.1/2.0/3.0-poort van uw apparaat



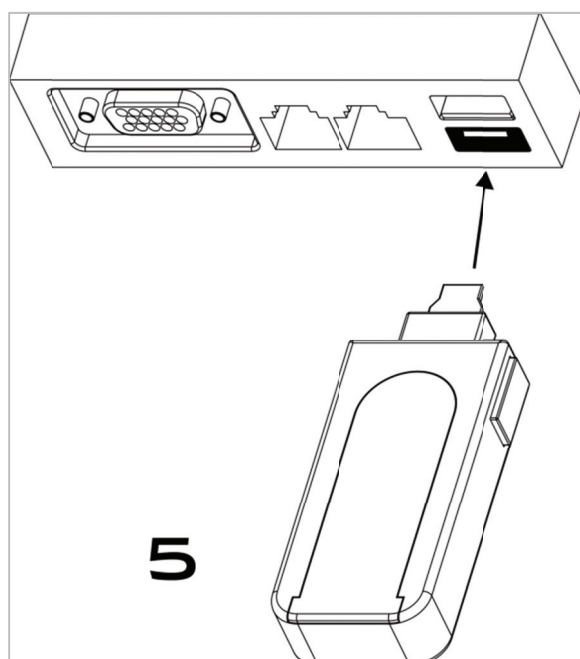
Stap 3: Druk de twee knoppen gelijktijd in en trek de sleutel uit de poort



Stap 4: De USB 1.1/2.0/3.0-poort wordt nu door de klem geblokkeerd



Stap 5: Steek de sleutel in de geblokkeerde USB-poort en trek er weer uit



Stap 6: De klem is nu verwijderd en de USB-poort van uw apparaat is weer ontgrendeld.

