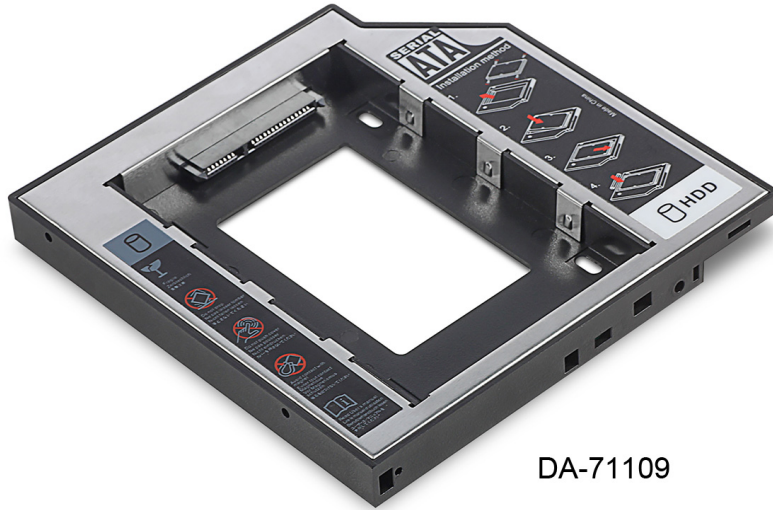




SATA - SATA, SSD/HDD MONTAJ ÇERÇEVESİ



DA-71108



DA-71109

Hızlı Kurulum kılavuzu
DA-71108 • DA-71109

Teknik Özellikler:

Şunları destekler: Windows 2000/2003/XP/Vista/7/8, Linux, Mac OS 10
Daha iyi ısı dağılımı için Alüminyum Alaşımlı kaplama

DA-71108 - SATA - STATA (III) 12,7 mm

Ürün ebadı: 129 x 128 x 12,7 mm

Gerçek en yüksek 6,0 Gbps SATAIII aktarma hızı, SATAI, SATAII ile uyumlu

DA-71109 - SATA - STATA (III) 9,5 mm

Ürün ebadı: 129 x 128 x 9,5 mm

Gerçek en yüksek 6,0 Gbps SATAIII aktarma hızı, SATAI, SATAII ile uyumlu

Montaj Talimatları:



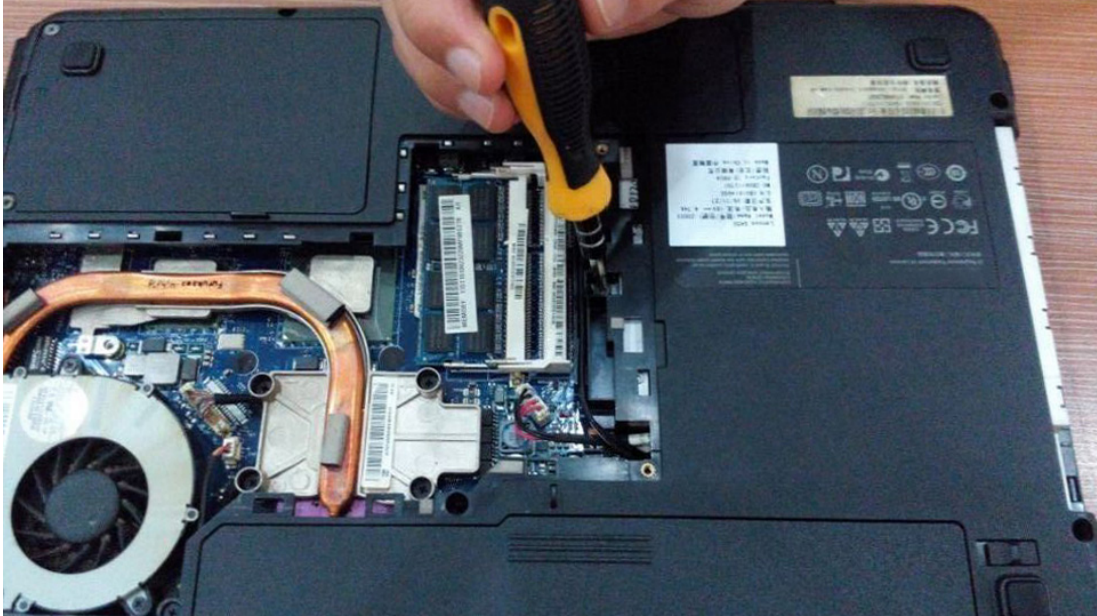
Önce dizüstü bilgisayarın alt tarafındaki kapağın vidalarını sökün.



Kapađı ıkarın.



CD-ROM srcsn dizist bilgisayarından ıkarın.



CD-ROM sürücüsünü çıkardığınızda lütfen sürücünün 12,7 mm veya 9,5 mm olan kalınlığını kontrol edin. Uygun bir 2. HDD Kutusuna sahip olmak için CD-ROM sürücü bağlantısının SATA veya IDE için olması sağlanmalıdır.

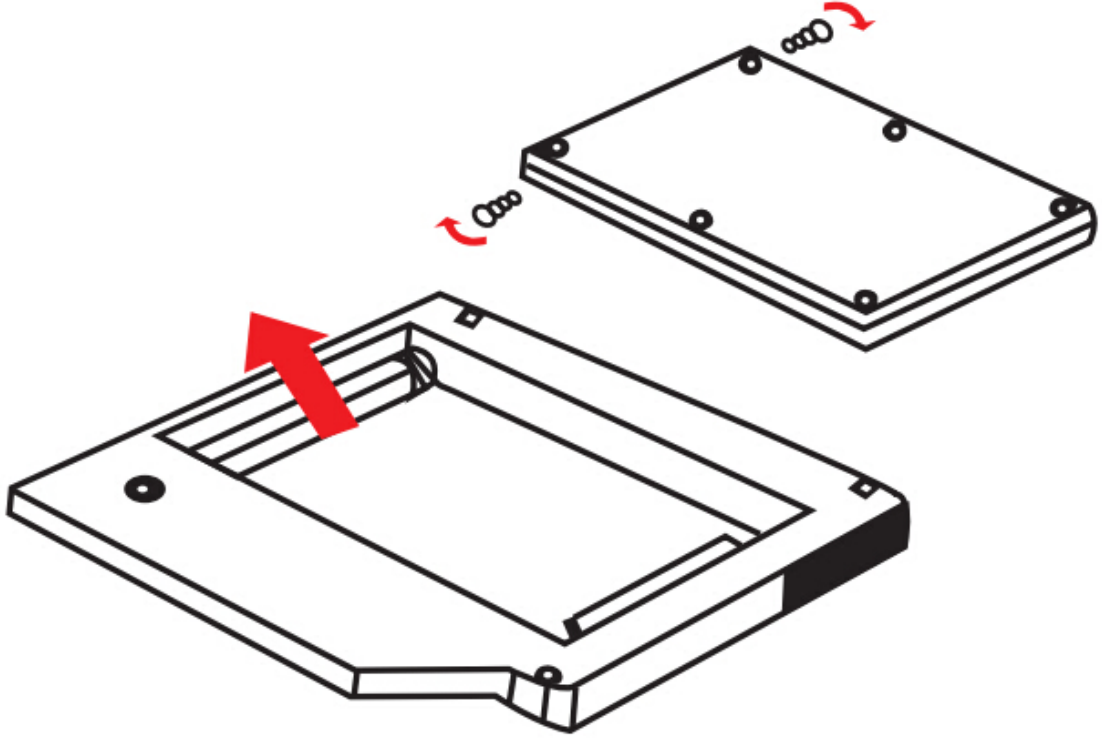


Ardından sürücünün diğer tarafında bulunan tokenin vidalarını sökün.

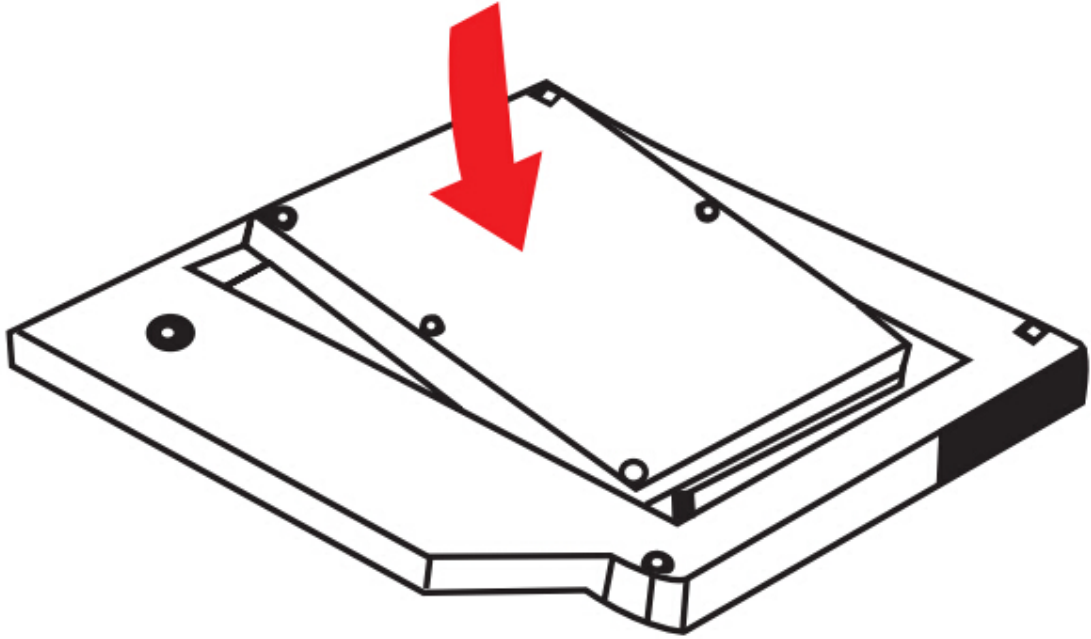


Montaj Yöntemi:

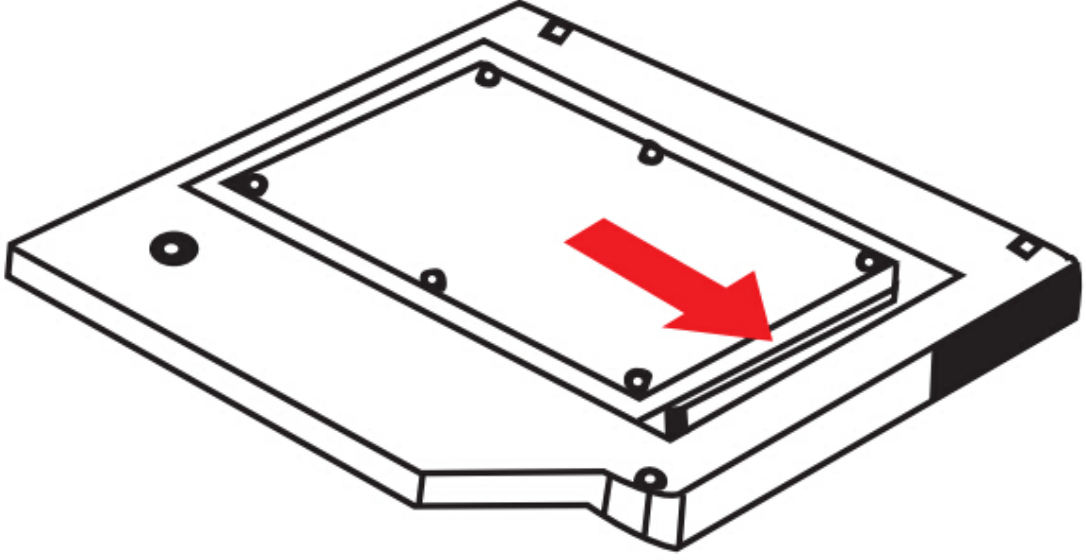
Sabit sürücüyü paketinden çıkarın. Sabit sürücü kutu tutturma mandalını kaldırın. Vidaları sabit sürücüye takın.



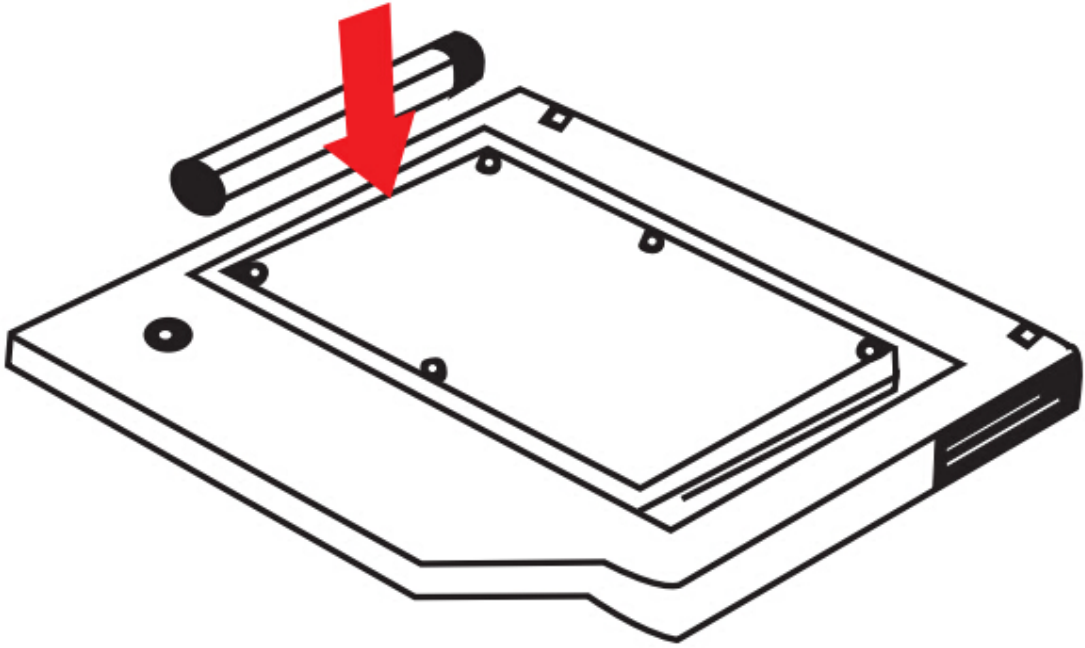
1. Sabit diski, sabit disk kutusuna takın.



2. Sabit diski, yerine oturana kadar konnektöre kaydırın.



3. Sabit disk kutu tutturma mandalını çıt sesiyle kapanana kadar indirin



Lütfen panel ve tokayı önceden seçilmiş olan 2. HDD Kutusu ile birlikte takın.



2. HDD Kutusunu dizüstü bilgisayara geri takın.



Son olarak vidaları dizüstü bilgisayarın arka tarafına tekrar takın.

