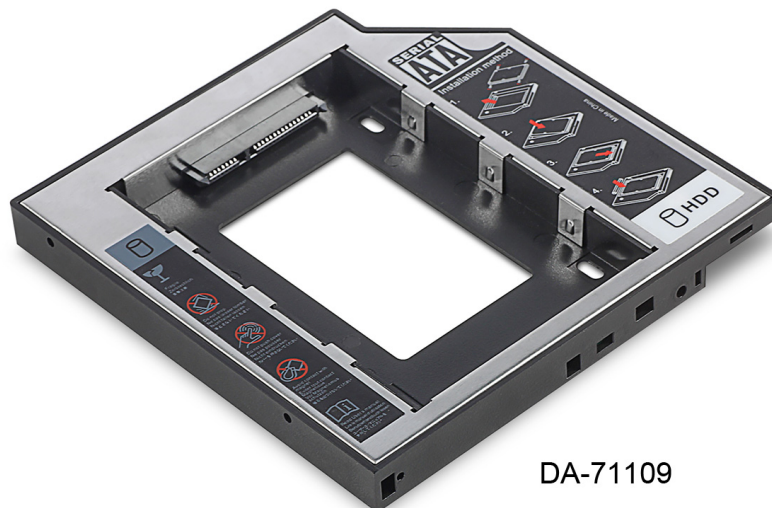




MONTAGERAHMEN, SATA ZU SATA, SSD/HDD



DA-71108



DA-71109

Kurzanleitung zur Installation

DA-71108 • DA-71109

Technische Daten:

Unterstützt: Windows 2000/2003/XP/Vista/7/8, Linux, Mac OS 10
Schale aus Aluminiumlegierung für bessere Wärmeableitung

DA-71108 - SATA zu SATA (III) 12,7 mm

Abmessungen des Produkts: 129 x 128 x 12,7 mm

Maximale Übertragungsgeschwindigkeit von echten 6,0 Gbit/s bei SATAIII,
kompatibel mit SATAI, SATAII

DA-71109 - SATA zu SATA (III) 9,5 mm

Abmessungen des Produkts: 129 x 128 x 9,5 mm

Maximale Übertragungsgeschwindigkeit von echten 6,0 Gbit/s bei SATAIII,
kompatibel mit SATAI, SATAII

Installationsanweisungen:



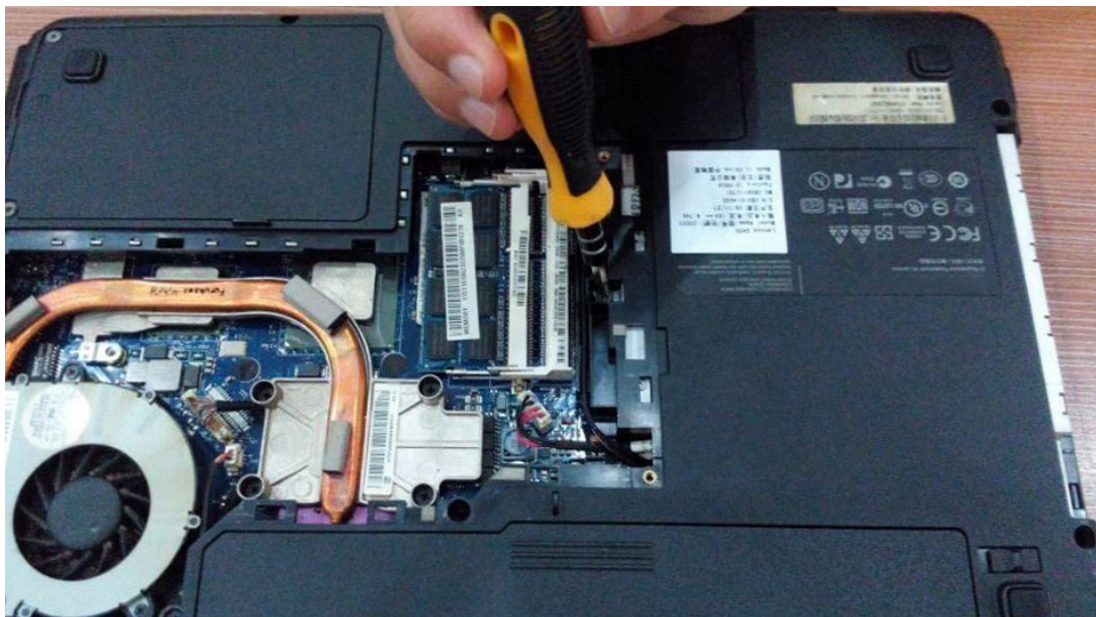
Schrauben Sie zuerst die Abdeckung auf der Unterseite des Notebooks/Laptops ab.



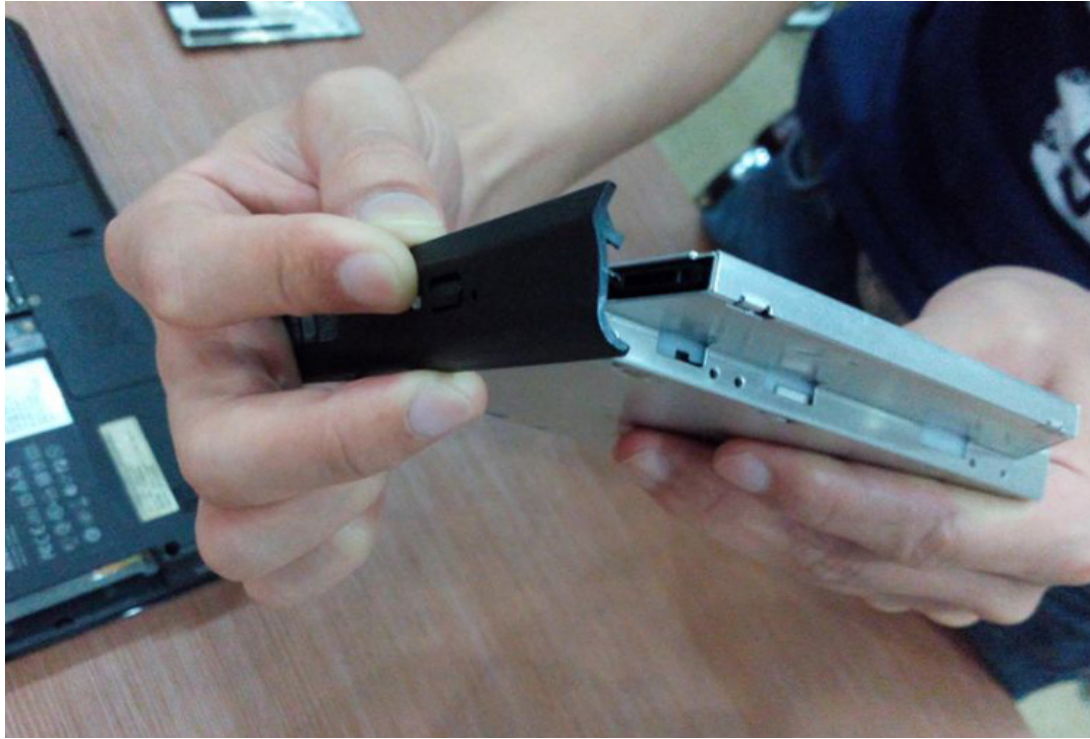
Entfernen Sie die Abdeckung.



Bauen Sie das CD-ROM-Laufwerk aus dem Notebook/Laptop aus.



Prüfen Sie nach dem Ausbauen des CD-ROM-Laufwerks ob es 12,7 mm oder 9,5 mm dick ist. Damit der 2. Festplatten-Wechselrahmen passt, achten Sie darauf, dass der Anschluss des CD-ROMS-Laufwerks für SATA oder IDE geeignet ist.

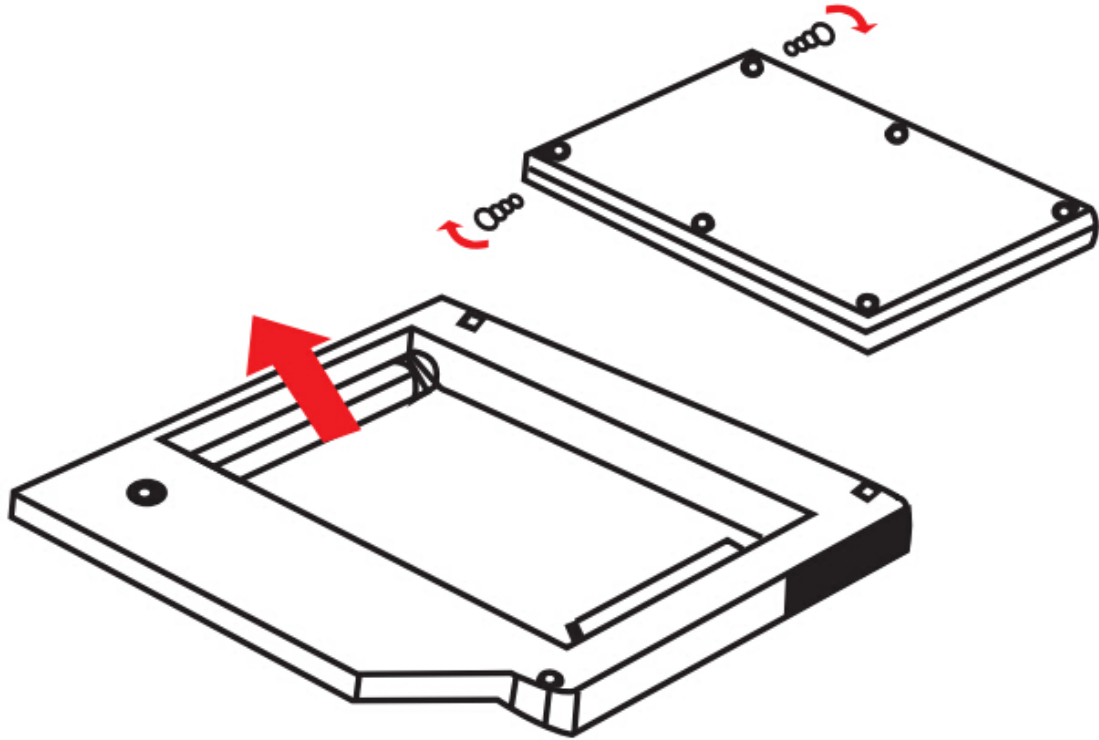


Schrauben Sie anschließend die Halterung auf der anderen Seite des Laufwerks ab.

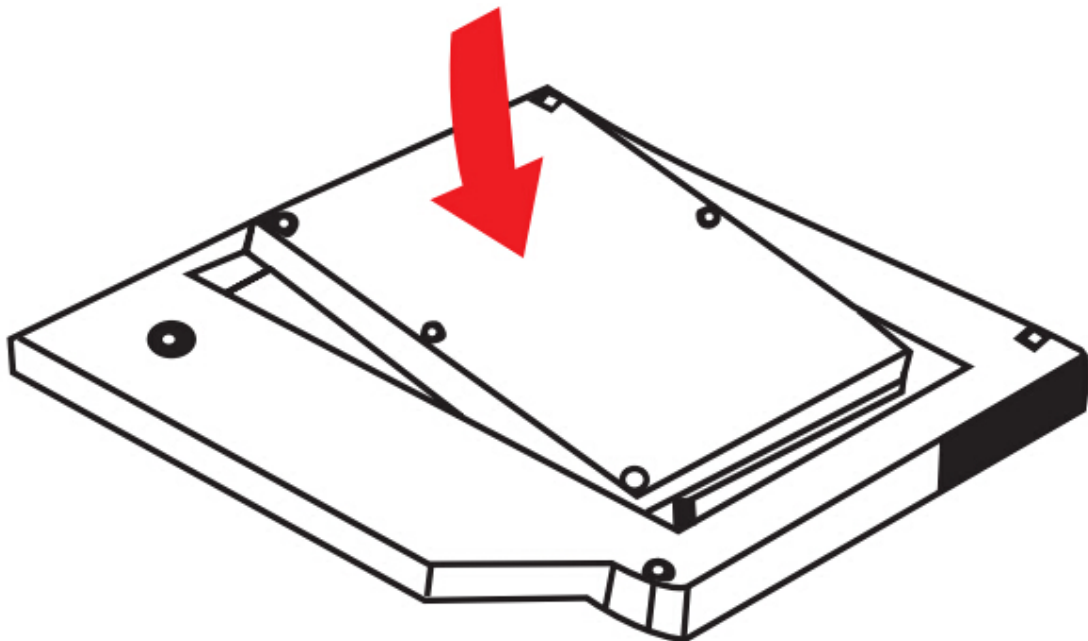


Installationsmethode:

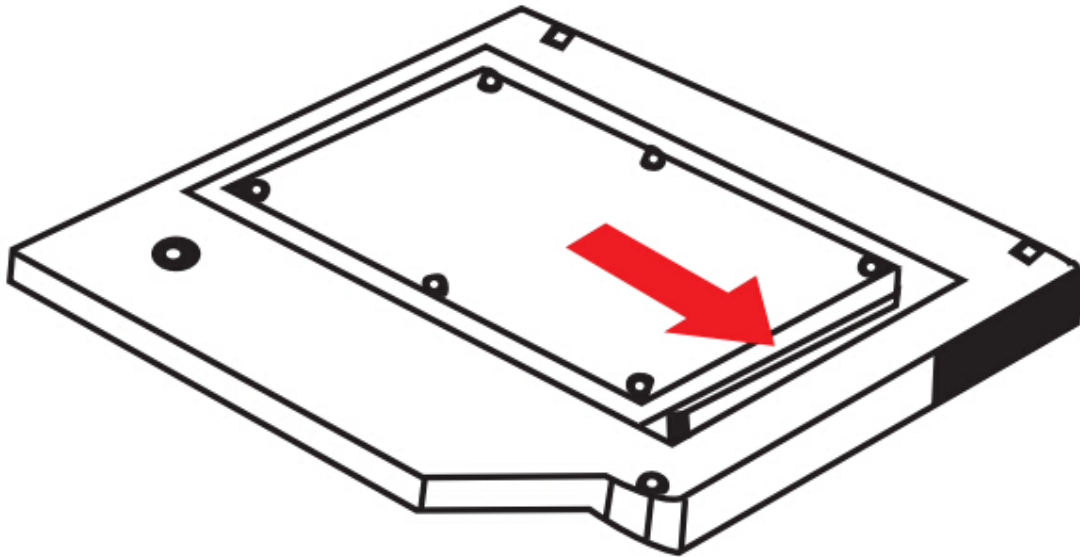
Packen Sie die Festplatte aus. Heben Sie die Sicherungsklinke des Festplatten-Wechselrahmens an. Schrauben Sie die Schrauben an der Festplatte fest.



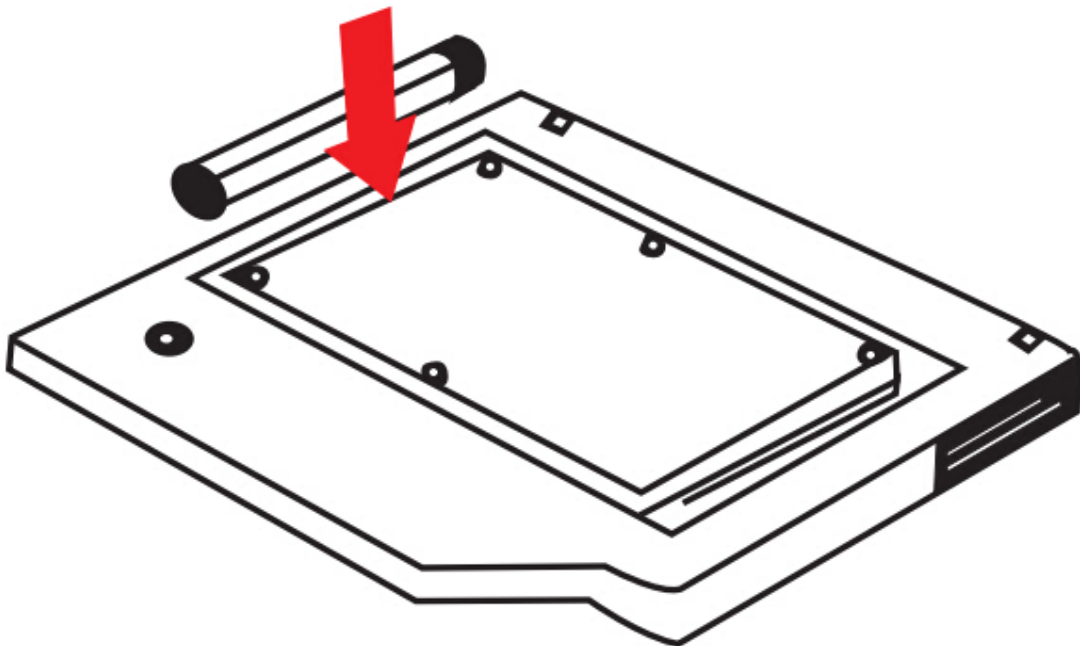
1. Setzen Sie die Festplatte in den Festplatten-Wechselrahmen ein.



2. Schieben Sie die Festplatte in den Anschluss, bis sie einrastet.



3. Drücken Sie die Sicherungsklinke des Festplatten-Wechselrahmens herunter, bis sie einrastet



Montieren Sie die Frontplatte und die Halterung zusammen am zuvor gewählten 2. Festplatten-Wechselrahmen.



Setzen Sie den 2. Festplatten-Wechselrahmen wieder in das Notebook ein.



Ziehen Sie abschließend die Schrauben der Abdeckung auf der Unterseite des Laptops wieder fest.



Hiermit erklärt die ASSMANN Electronic GmbH, das der Artikel in Übereinstimmung mit den Anforderung und Vorschriften der RoHS 2011/65/EU befindetet. Die vollständige Konformitätserklärung können Sie postalisch unter der unten genannten Herstelleradresse anfordern.

www.assmann.com
Assmann Electronic GmbH
Auf dem Schüffel 3
58513 Lüdenscheid
Germany

