



ПЕРЕХОДНИК ДЛЯ ЖЕСТКИХ ДИСКОВ SATA- IDE, SATA- SATA, SSD/HDD



Руководство по быстрой установке
DA-71101: 9,5 мм, IDE • DA-71103: 9,5 мм, SATA
DA-71100: 12,7 мм, IDE • DA-71102: 12,7 мм, SATA

Технические характеристики:

Поддерживает: Windows 2000/2003/XP/Vista/7/8, Linux, Mac OS 10
Корпус из алюминиевого сплава для лучшего отвода тепла

DA-71100 - переходник для жесткого диска IDE- SATA 12,7 мм

Размеры переходника: 129*128*12,7 мм

DA-71101 - IDE- SATA 9,5 мм

Размеры переходника: 129*128*9,5 мм

DA-71102 - SATA- STATA (III) 12,7 мм

Размеры переходника: 129*128*12,7 мм

Действительно высокая скорость передачи данных 6,0 Гбит/с,
характерная для SATAIII, переходник совместим с SATAI, SATAII

DA-71103 - SATA-STATA (III) 9,5 мм

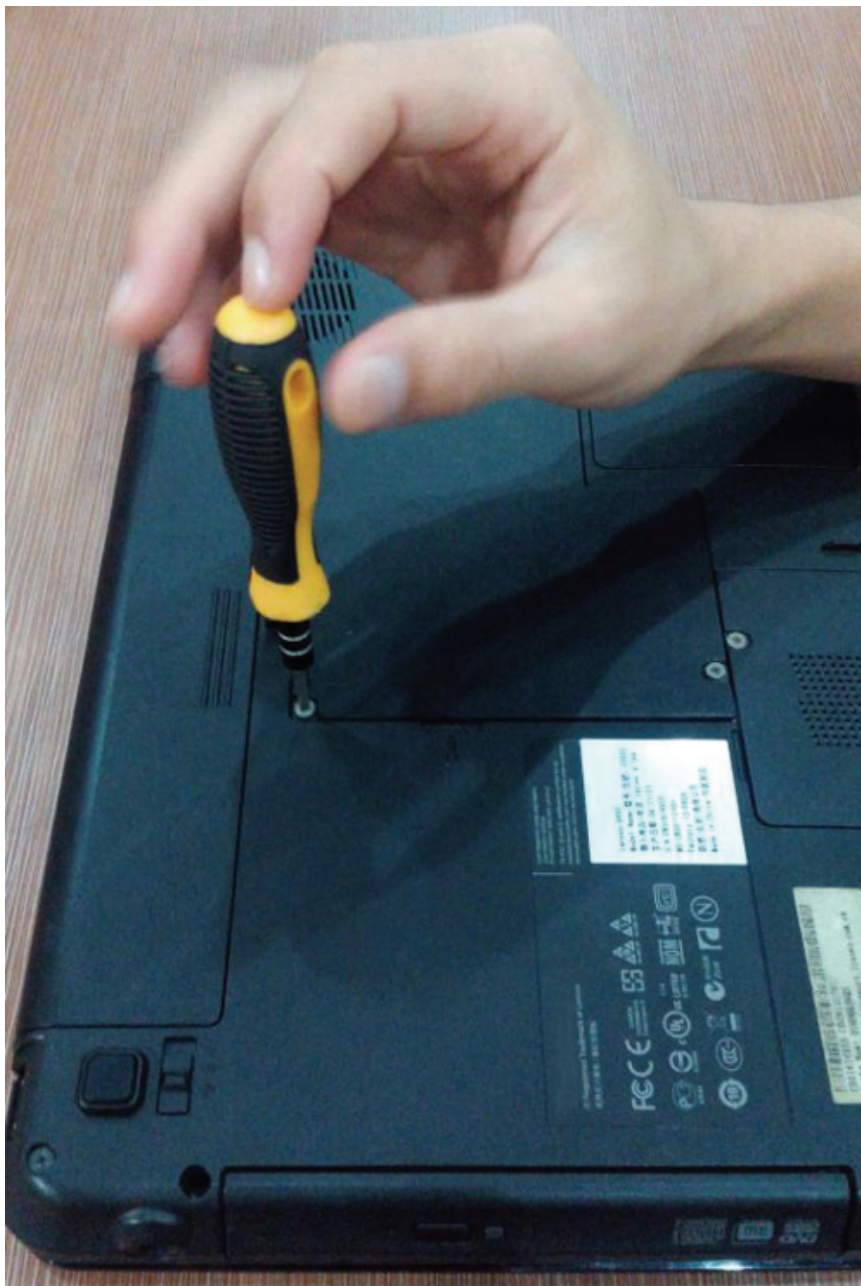
Размеры переходника: 129*128*9,5 мм

Действительно высокая скорость передачи данных 6,0 Гбит/с,
характерная для SATAIII, переходник совместим с SATAI, SATAII

Инструкции по установке:



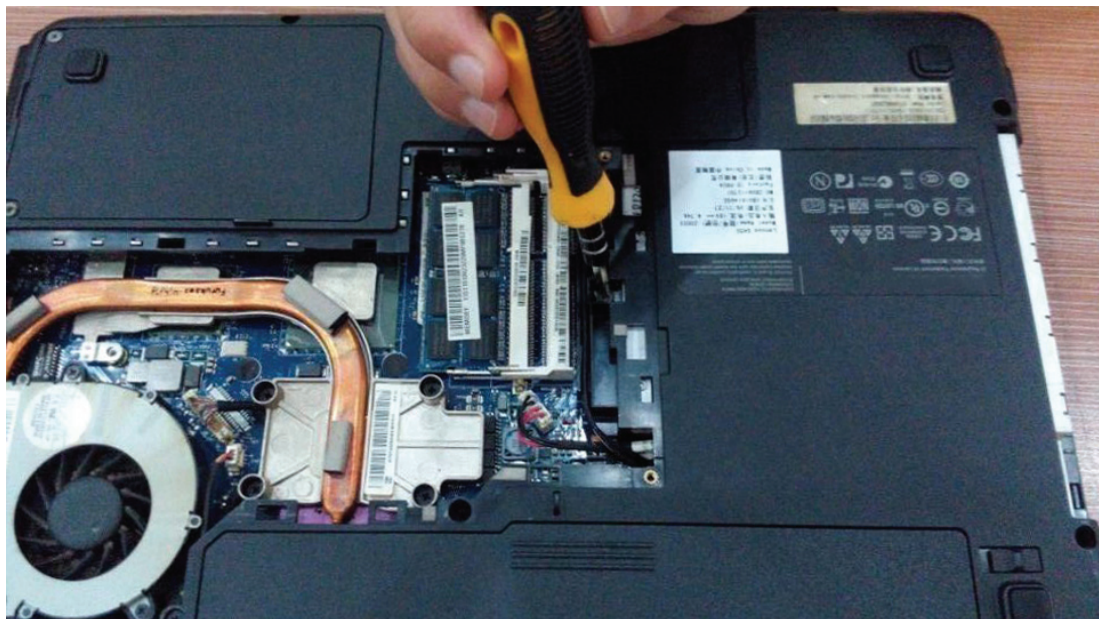
Сначала выверните винты крепления крышки нижней части ноутбука.



Снимите крышку.



Извлеките привод CD-ROM из ноутбука.



После извлечения привода CD-ROM, проверьте толщину привода, которая может составлять 12,7 мм или 9,5 мм. Для установки подходящего второго жесткого диска необходимо убедиться, что разъем привода CD-ROM соответствует интерфейсам SATA или IDE.



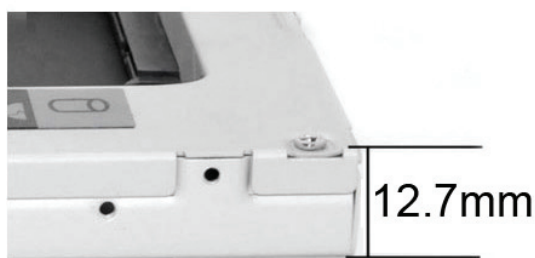
DA-71101: 9,5 мм, IDE • DA-71103: 9,5 мм, SATA
DA-71100: 12,7 мм, IDE • DA-71102: 12,7 мм, SATA



ODD - IDE



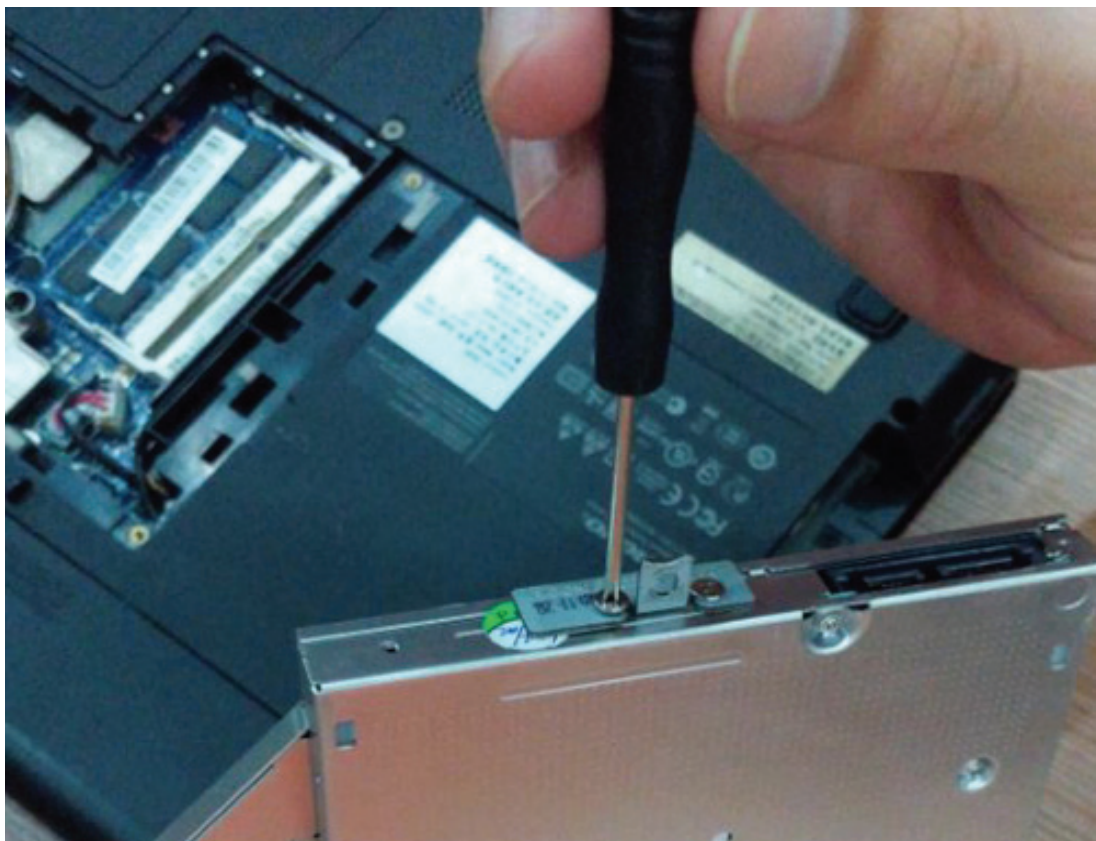
ODD - SATA



Снимите переднюю панель с привода.

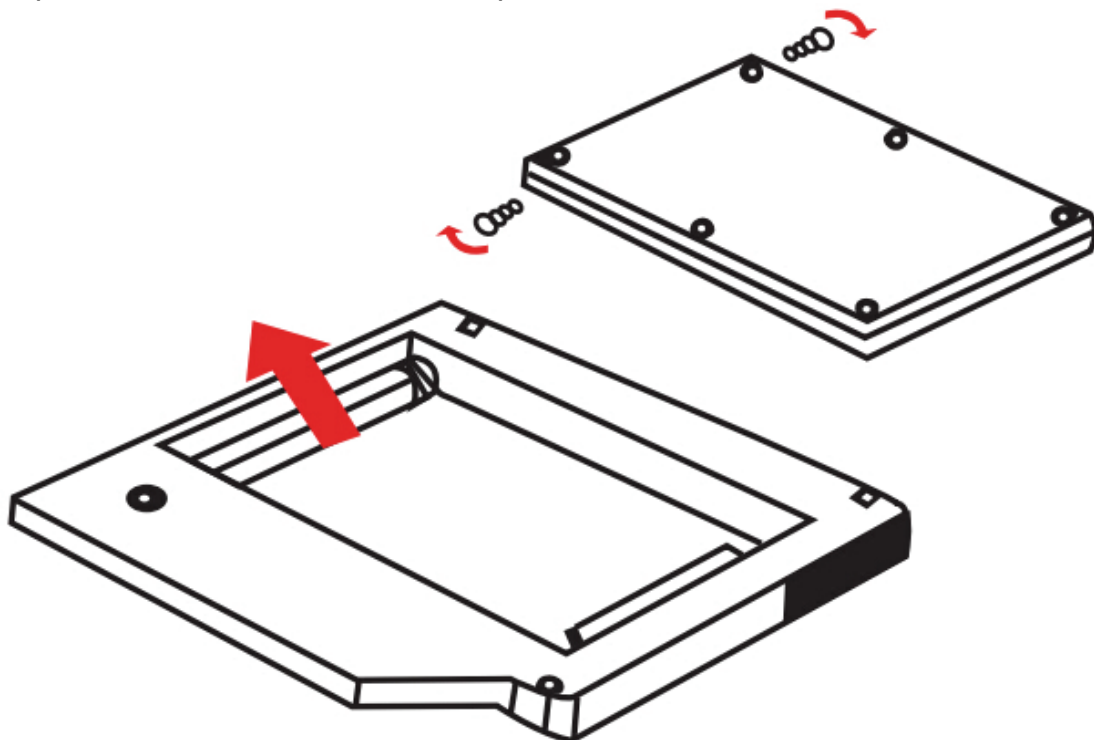


А затем выверните винты крепления скобы на другой стороне привода.

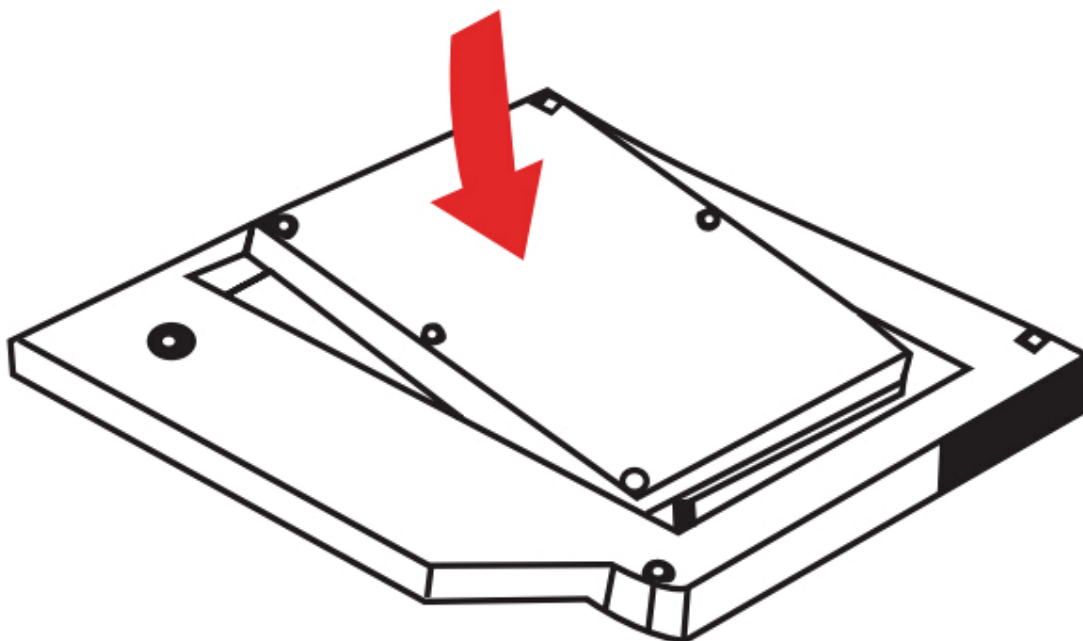


Порядок установки:

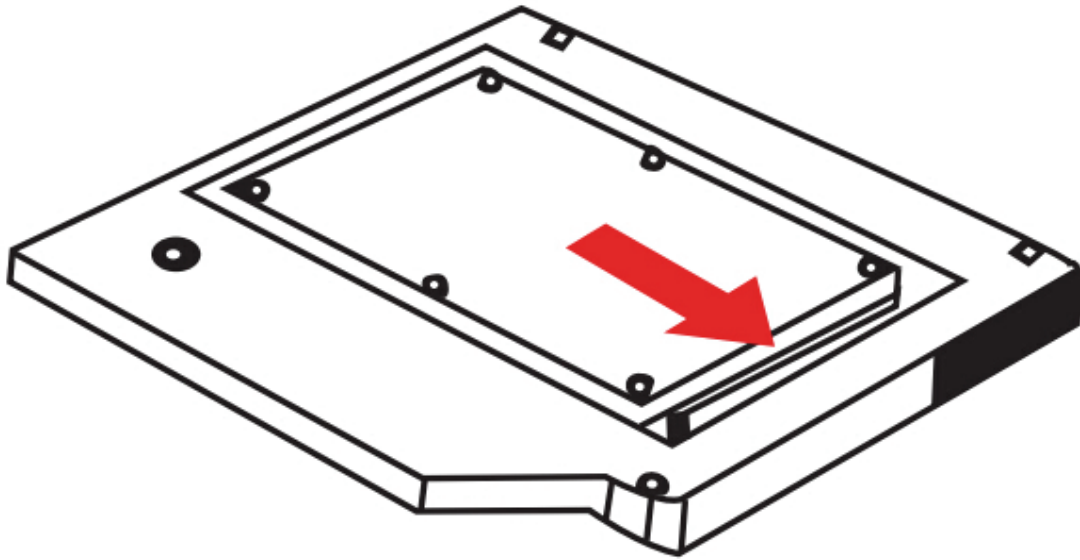
Распакуйте жесткий диск. Поднимите фиксирующую защелку корпуса переходника жесткого диска. Вверните винты в жесткий диск.



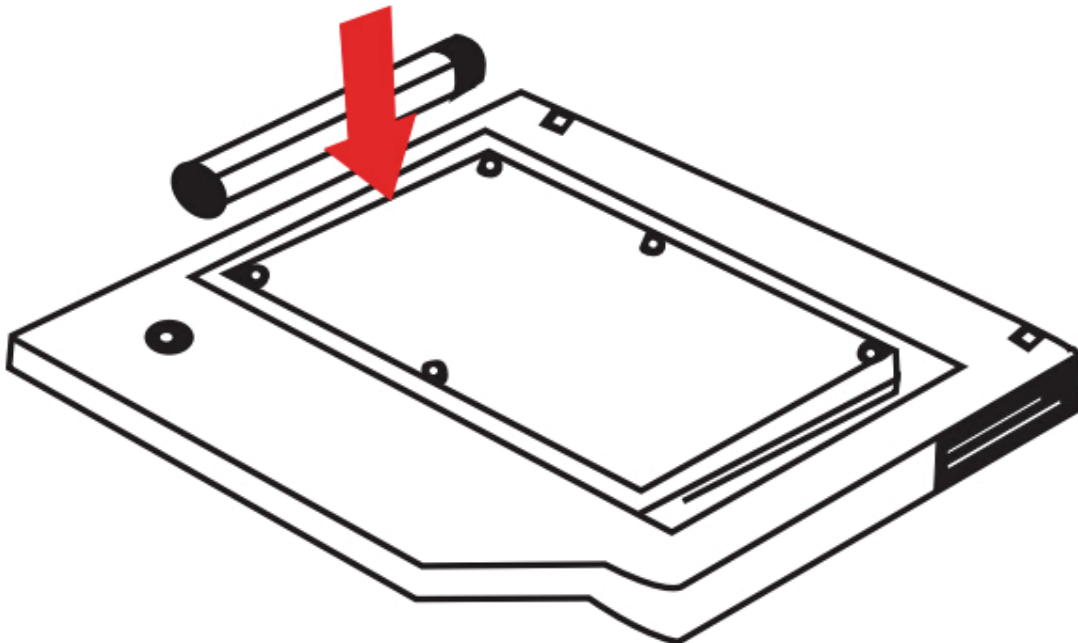
1. Вставьте жесткий диск в корпус переходника.



2. Двигайте жесткий диск в направлении разъема, пока он не зафиксируется на месте.



3. Опускайте фиксирующую защелку, пока не раздастся щелчок, означающий ее закрытие



Закрепите панель и скобу на корпусе второго жесткого диска, который был выбран ранее.



Вставьте переходник со вторым жестким диском в ноутбук.



В завершение, снова установите крышку нижней части ноутбука и закрепите ее винтами.

