



TELAIO PER IL MONTAGGIO SATA A IDE, SATA A SATA, SSD/HDD



Guida all'installazione rapida

DA-71101: 9,5 mm, IDE • DA-71103: 9,5 mm, SATA
DA-71100: 12,7 mm, IDE • DA-71102: 12,7 mm, SATA

Caratteristiche tecniche:

Supporto per: Windows 2000/2003/XP/Vista/7/8, Linux, Mac OS 10

Custodia in lega di alluminio per una maggiore dispersione termica

DA-71100 - Telaio HDD da IDE a SATA 12,7 mm

Dimensioni del prodotto: 129 x 128 x 12,7 mm

DA-71101 - Da IDE a SATA 9,5 mm

Dimensioni del prodotto: 129 x 128 x 9,5 mm

DA-71102 - Da IDE a SATA (III) 12,7 mm

Dimensioni del prodotto: 129 x 128 x 12,7 mm

Velocità massima di trasferimento dati effettiva Sata III 6 Gbps, compatibile con SATAI, SATAII

DA-71103 - Da SATA a SATA (III) 9,5 mm

Dimensioni del prodotto: 129 x 128 x 9,5 mm

Velocità massima di trasferimento dati effettiva Sata III 6 Gbps, compatibile con SATAI, SATAII

Istruzioni per l'installazione:



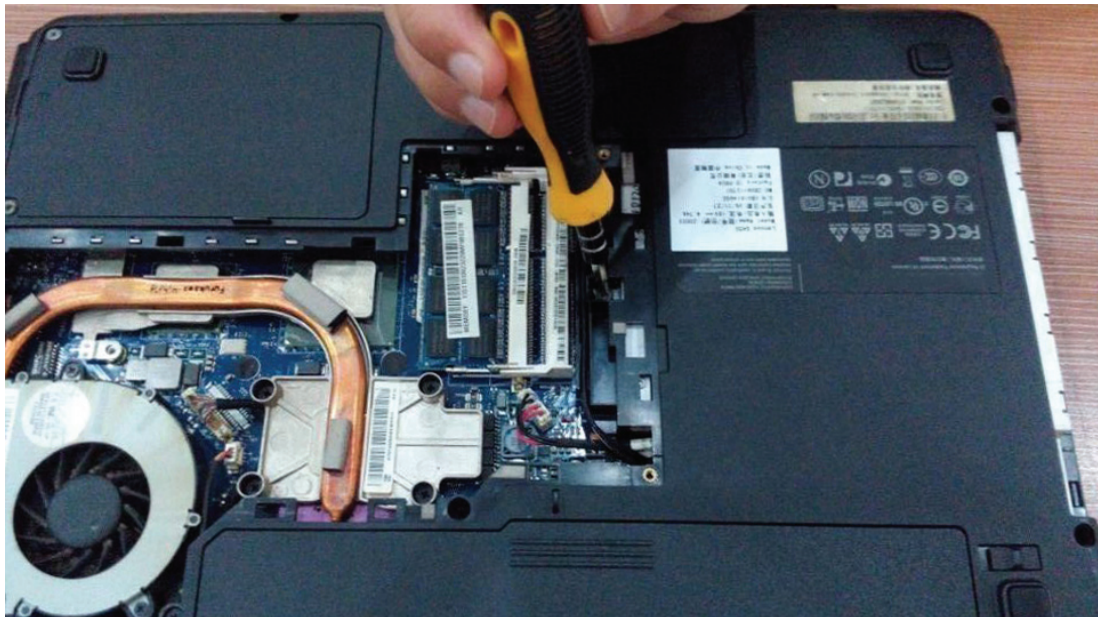
Svitare il coperchio sul fondo del notebook.



Rimuovere il coperchio.



Smontare l'unità CD-ROM all'interno del notebook.



Dopo avere rimosso l'unità CD-ROM, controllare che lo spessore dell'unità sia 12,7 mm o 9,5 mm. Per utilizzare un supporto caddy appropriato per il secondo disco rigido, accertarsi che il connettore dell'unità CD-ROM sia del tipo per SATA o IDE .



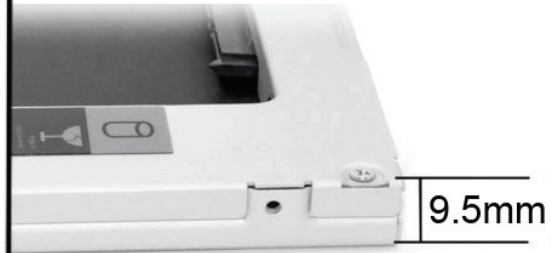
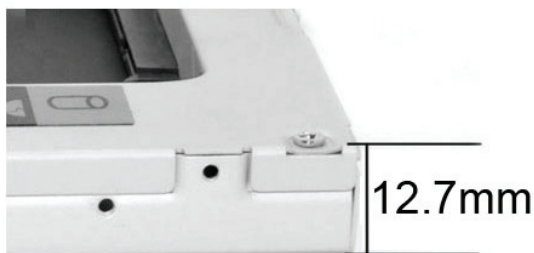
DA-71101: 9,5 mm, IDE • DA-71103: 9,5 mm, SATA
DA-71100: 12,7 mm, IDE • DA-71102: 12,7 mm, SATA



ODD - IDE



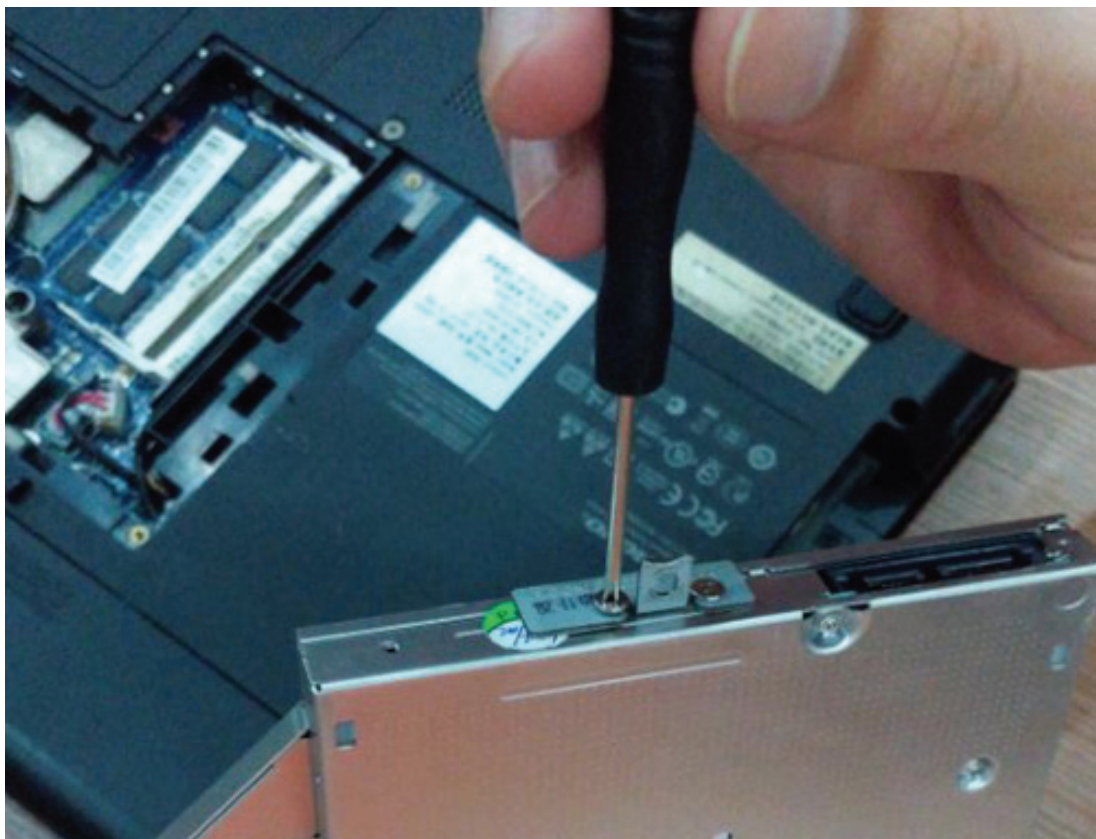
ODD - SATA



Rimuovere il pannello frontale dell'unità.

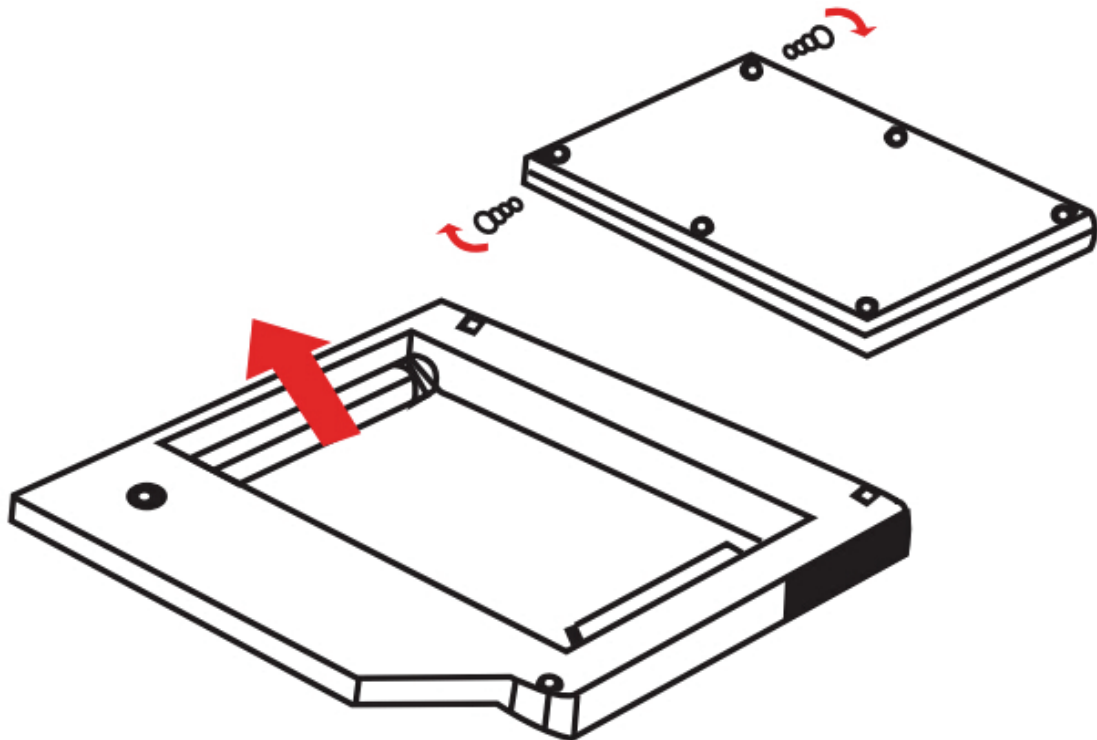


Poi, svitare il gancio sul lato opposto dell'unità.

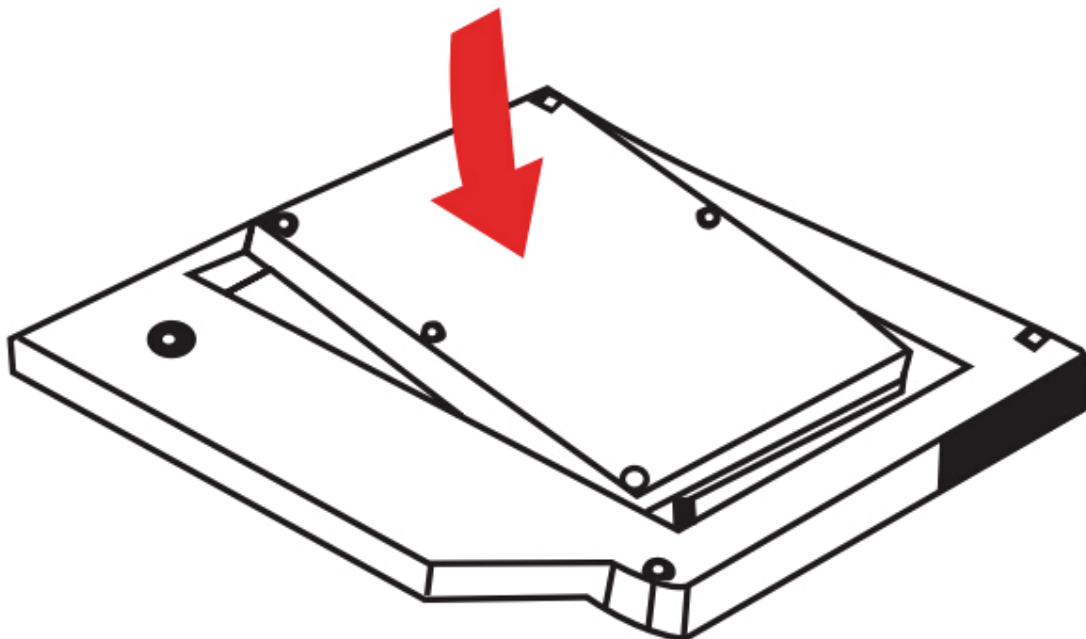


Modalità di installazione:

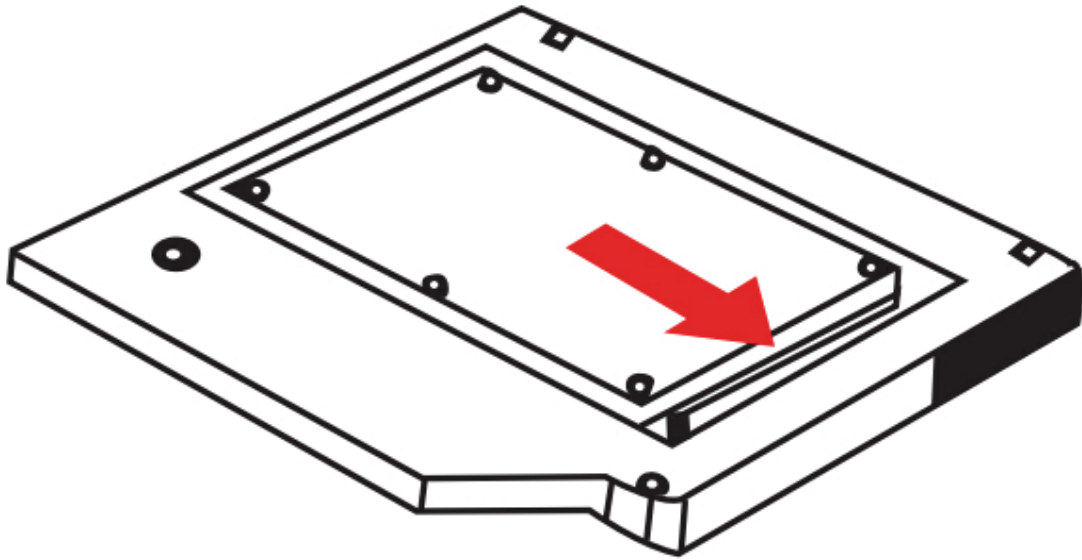
Estrarre il disco rigido. Sollevare la leva di blocco del caddy del disco rigido. Fissare le viti sul disco rigido.



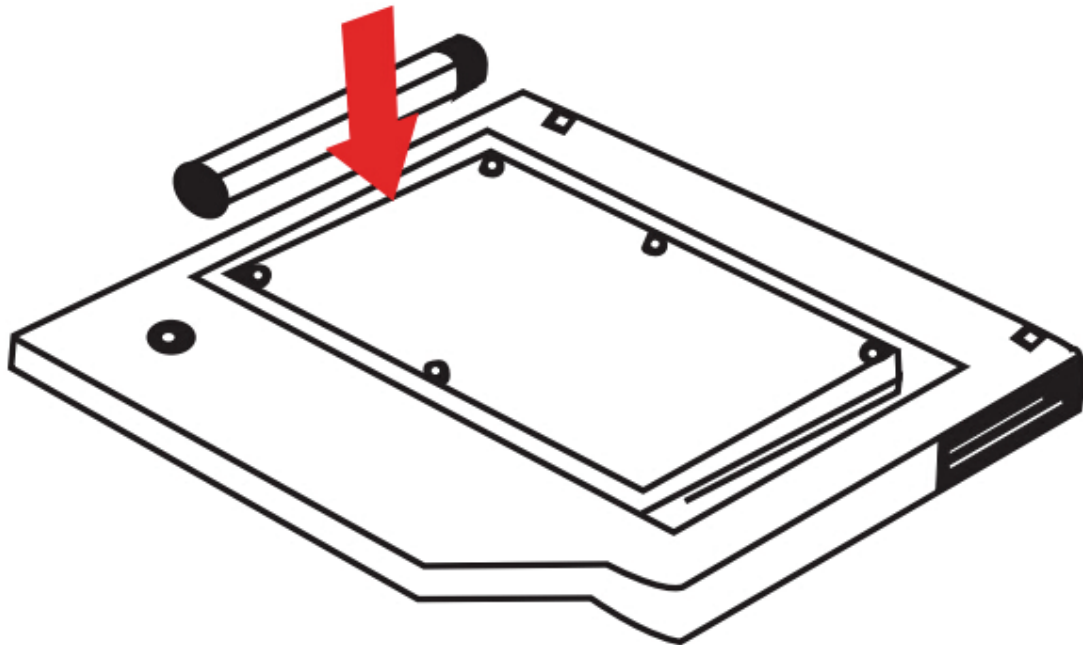
1. Inserire il disco rigido nel caddy.



2. Spingere il disco rigido verso il connettore fino a quando si blocca in posizione.



3. Abbassare la leva di blocco del caddy fino a quando scatta in posizione bloccandosi



Montare il pannello e il gancio insieme al caddy del secondo disco rigido che è stato precedentemente chiuso.



Inserire il caddy del secondo disco rigido nel notebook.



Infine, fissare di nuovo le viti sul coperchio sul lato inferiore del notebook.

