



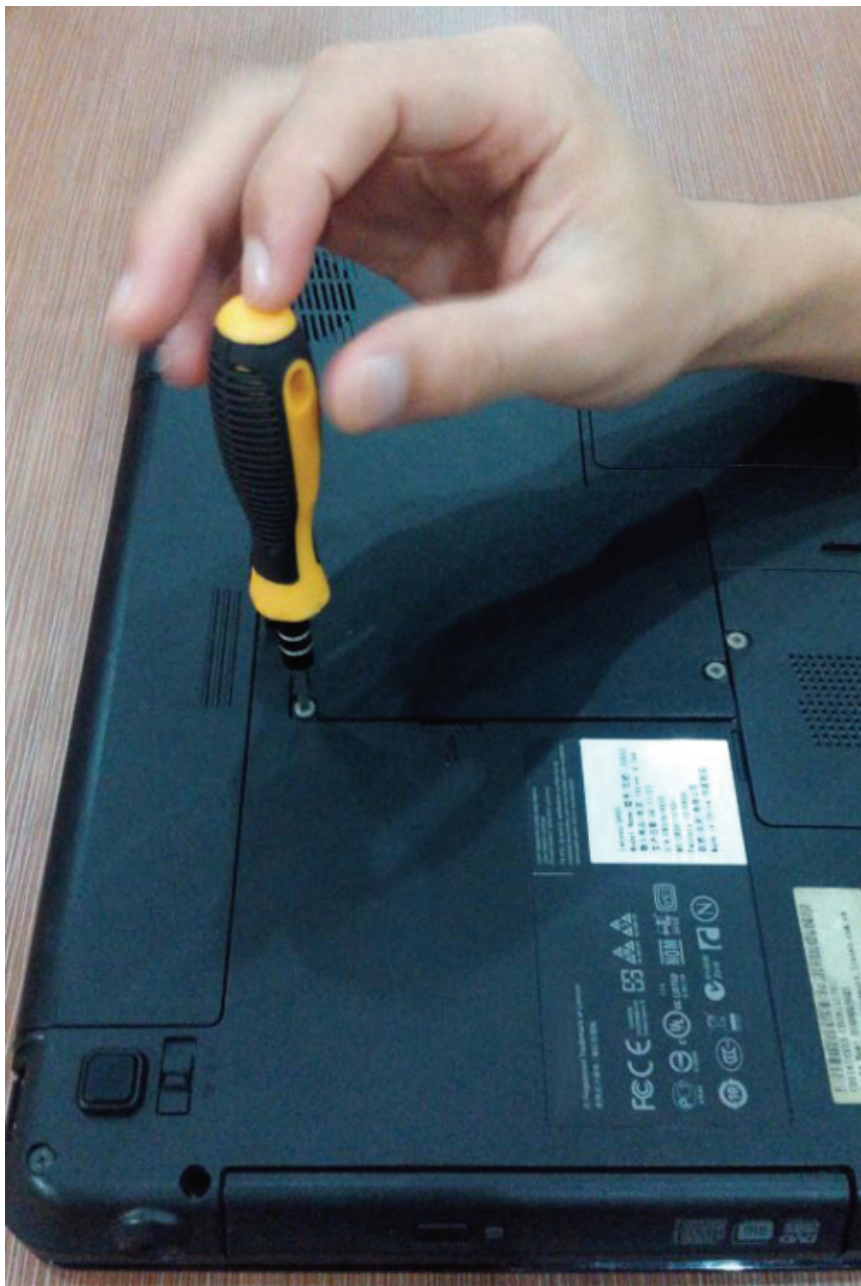
CHASSIS DE MONTAGE SATA - IDE, SATA - SATA, SSD/HDD



Guide d'installation rapide

DA-71101 : 9,5 mm, IDE • DA-71103 : 9,5 mm, SATA
DA-71100 : 12,7 mm, IDE • DA-71102 : 12,7 mm, SATA

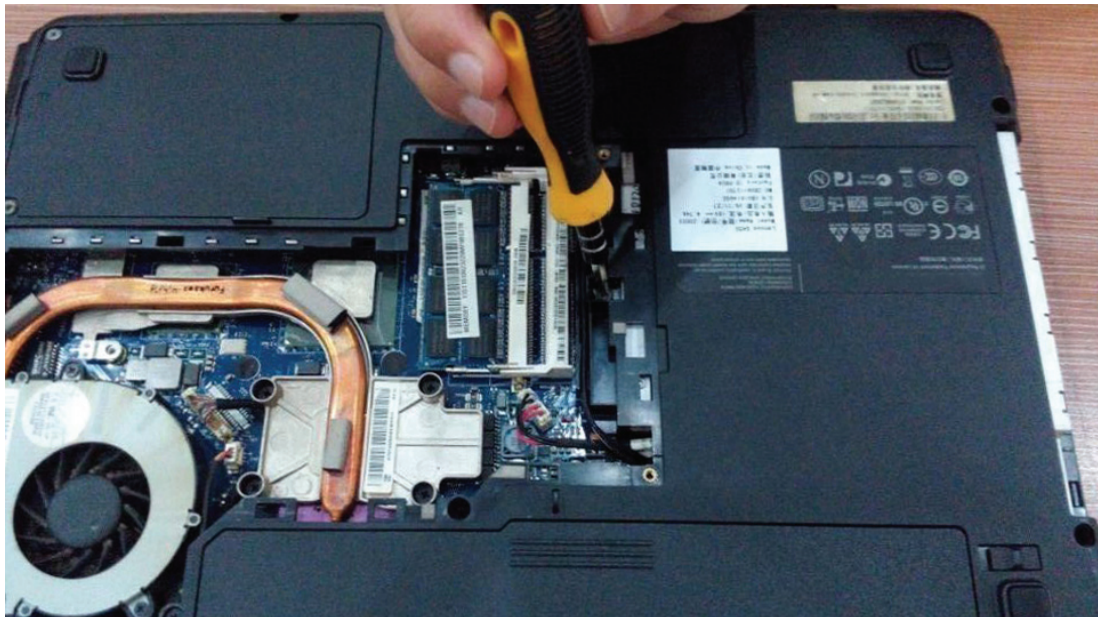
Dévissez d'abord le cache en dessous de l'ordinateur portatif/portable.



Retirez le cache.



Démontez le lecteur CD-ROM à l'intérieur de l'ordinateur portable/portable.



Une fois le lecteur CD-ROM retiré, vérifiez son épaisseur qui doit être de 12,7 mm ou 9,5 mm. Pour s'assurer que le 2d châssis de disque dur est compatible, il faut vérifier que le connecteur du lecteur CD-ROM est celui d'un disque SATA ou IDE.



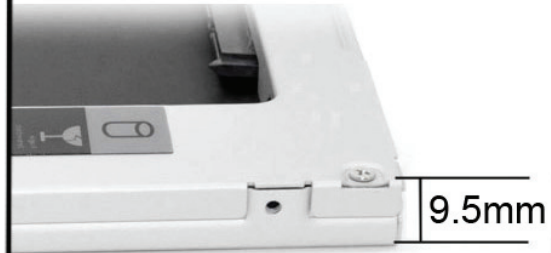
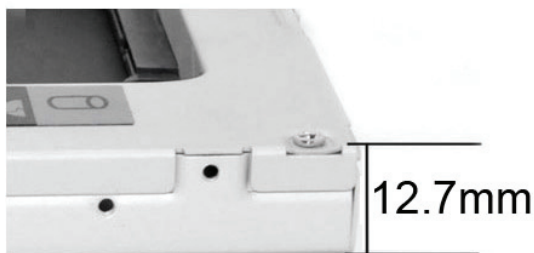
DA-71101 : 9,5 mm, IDE • DA-71103 : 9,5 mm, SATA
DA-71100 : 12,7 mm, IDE • DA-71102 : 12,7 mm, SATA



ODD - IDE



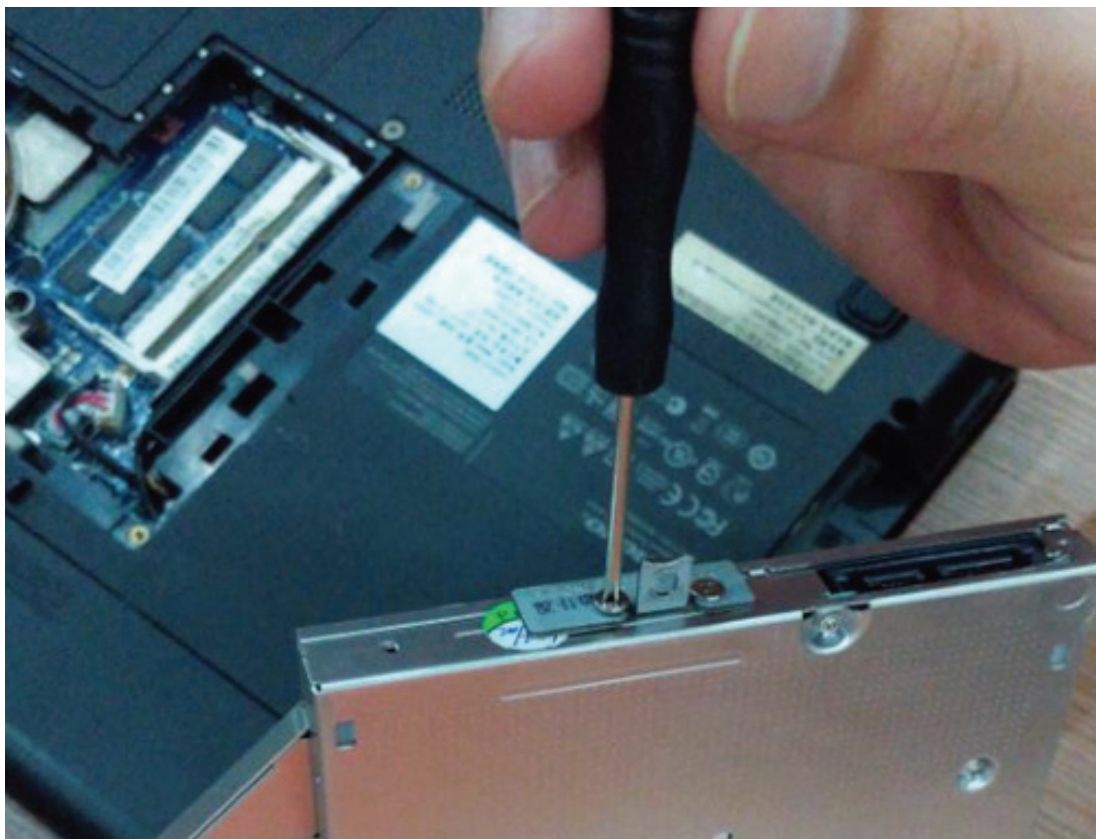
ODD - SATA



Enlevez la façade du lecteur.

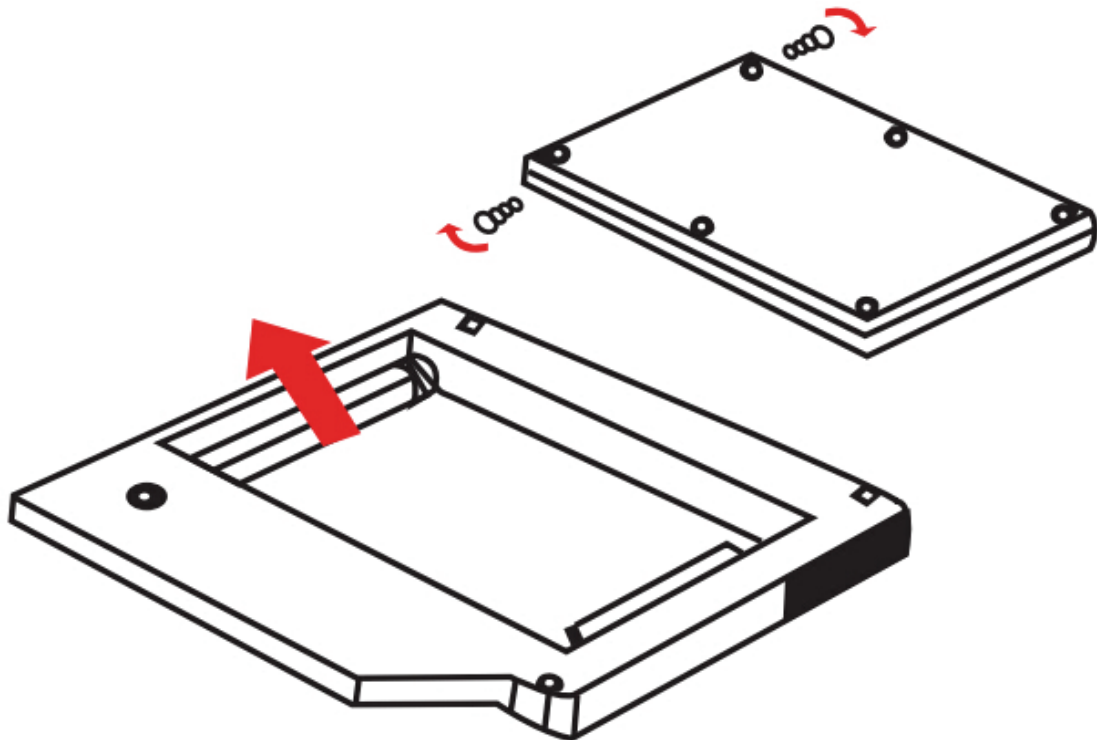


Puis dévissez l'attache de l'autre côté du lecteur.

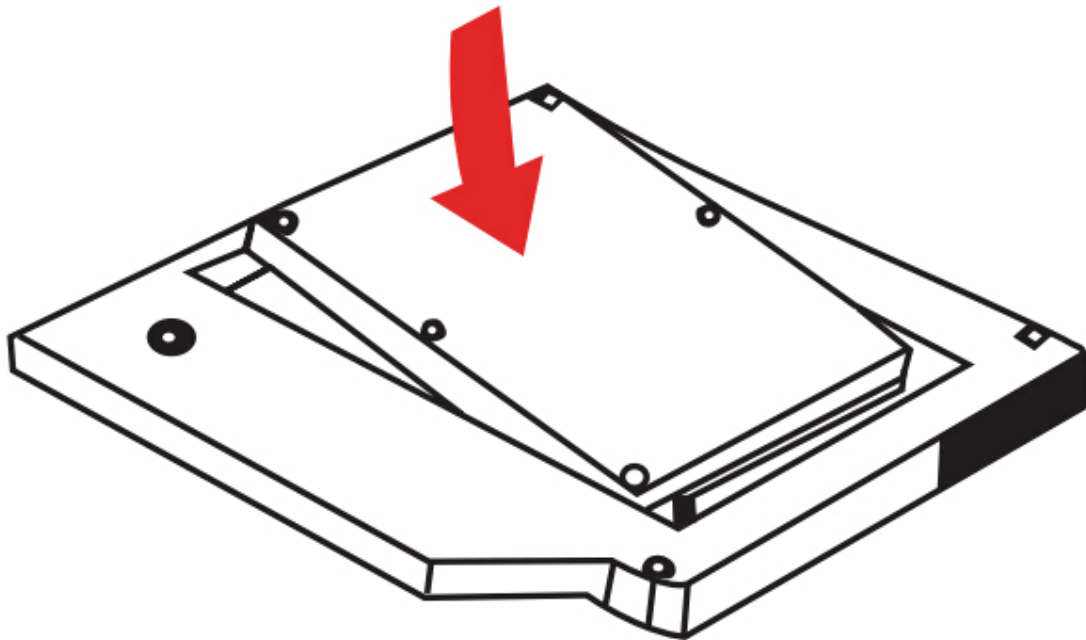


Méthode d'installation :

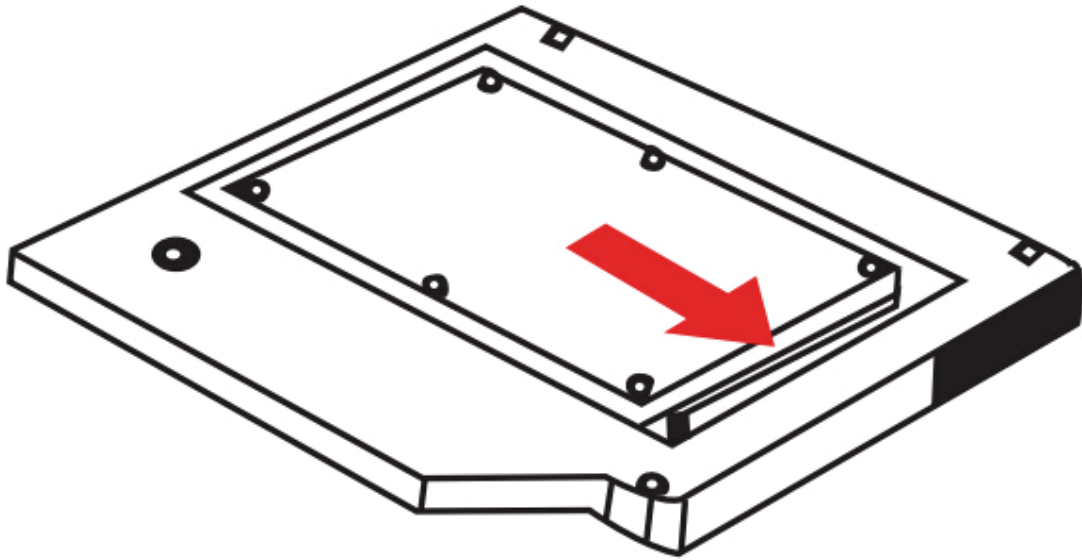
Déballez le disque dur. Soulevez le loquet de retenue du disque dur dans son châssis. Installez les vis sur le disque dur.



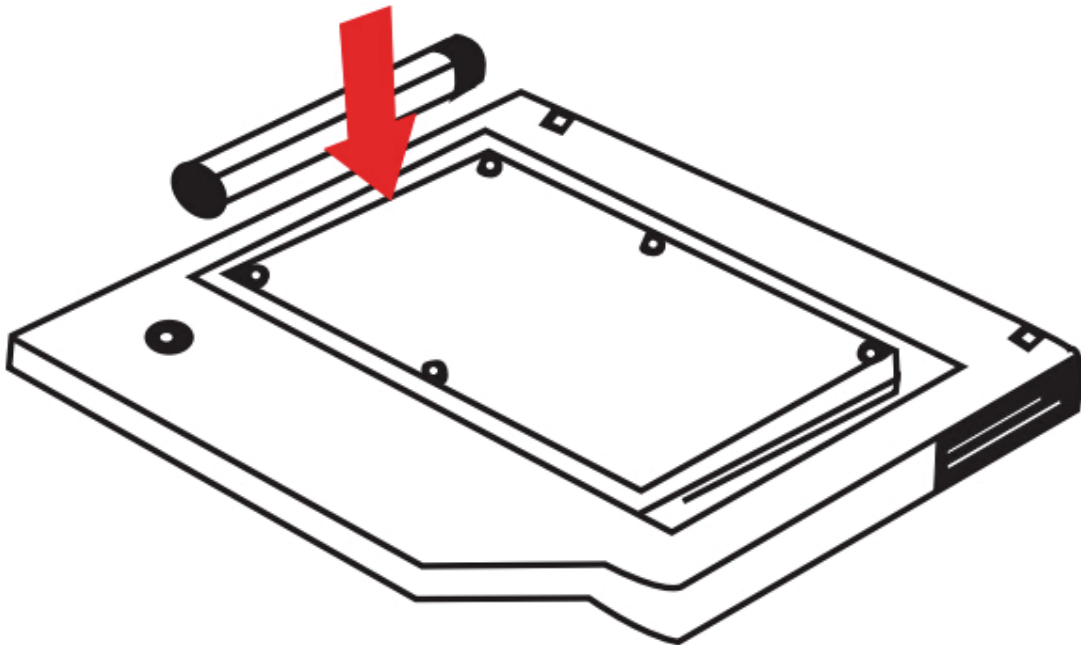
1. Insérez le disque dur dans le châssis de disque dur.



2. Insérez le disque dur dans le connecteur jusqu'à ce qu'il se verrouille en place.



3. Abaissez le loquet de retenue du disque dur dans son châssis pour le fermer



Remontez la façade et l'attache sur le 2d châssis de disque dur, qui a été choisi précédemment.



Insérez le 2d châssis de disque dur dans l'ordinateur portable.



Enfin, remontez les vis du cache au dos de l'ordinateur portable.

