



7.1 SURROUND-SOUND- USB-SOUND-BOX

Bedienungsanleitung

(DA-70800)

**Alle Markennamen und Warenkennzeichen sind Eigentum
ihrer jeweiligen Eigentümer.**

Ausstattungsdetails

- Kompatibel zu USB 2.0 High Speed
- Kompatibel zu USB-Audio-Gerätekl. 1.0 und USB-HID-Kl. 1.1
- Vollduplexaufnahme und -wiedergabe
- 7.1-Anschluss
- SPDIF optisch-digitaler Ein- und Ausgang
- 3,5-mm-Anschlussbuchsen
- Unterstützt 48/44,1 kHz-Abtastfrequenz für Wiedergabe und Aufnahme
- Unterstützt Windows® 7/Vista/2003/XP/2000 (32/64 Bit)

Systemanforderungen

- Windows® 7/Vista/2003/XP/2000 (32/64 Bit)
- Verfügbarer USB-Port
- Höher als DirectX 8.1 erforderlich

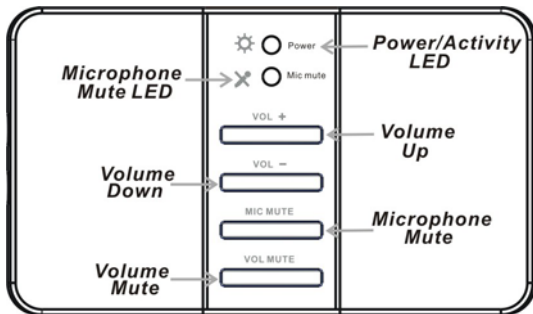
Packungsinhalt

- 1 x 7.1-Kanal-USB-Sound-Box
- 1 x USB-Kabel
- 1 x Treiber-CD
- 1 x Bedienungsanleitung

Anmerkung: Inhalt kann nach Land/Markt abweichen.

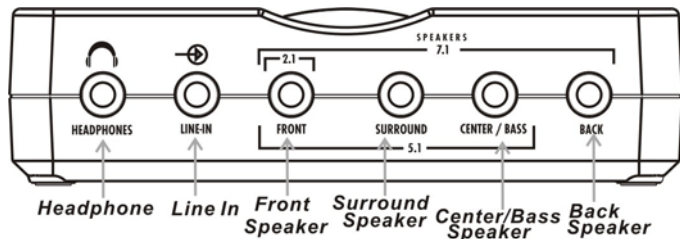
Hardware-Beschreibung

Abbildung 1. Tasten und Anzeigen



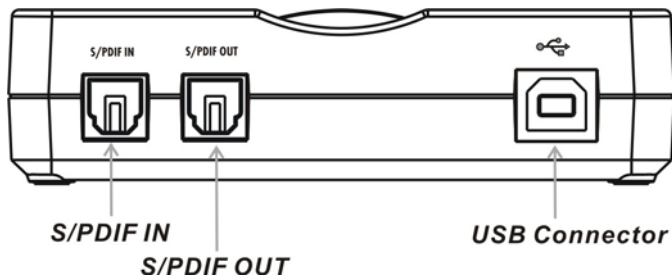
- **Volume Mute/Lautstärke Stummschaltung:** Drücken Sie diese Taste, um den Audioausgang stumm/laut zu schalten.
- **Microphone Mute/Mikrofon Stummschaltung:** Drücken Sie diese Taste, um das Mikrofon stumm/laut zu schalten.
- **Volume (Up, Down)/Lautstärke (Laut, Leise):** Erhöht oder verringert die Lautstärke des Audioausgangs.
- **Microphone Mute LED/Mikrofon Stumm-LED:** Die Anzeige leuchtet, wenn der Mikrofoneingang stummgeschaltet ist.
- **Power/Activity LED/Netz/Aktivitäts-LED:** Die Anzeige leuchtet, wenn das Gerät eingeschaltet ist und blinkt, wenn Aktivität erkannt wird.

Abbildung 2. Anschlüsse (Front)



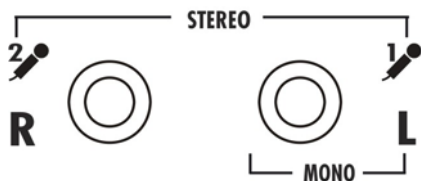
- **Headphone/Kopfhörer:** Anschluss für Kopfhörer.
- **Line-In/Ein:** Anschluss für Kassette/DC/DVD-Player oder andere Audio-Quellen zur Ausgabemischung und/oder Aufnahme.
- **Front Speaker/Lautsprecher:** Anschluss für Frontlautsprecher (über externen Verstärker).
- **Surround Speaker/Lautsprecher:** Anschluss für Surround-Lautsprecher im 4/6/8-Kanal-Modus (über ext. Verstärker).
- **Center/Bass Speaker/Lautsprecher:** Anschluss für Center/Bass-Lautsprecher im 6/8-Kanal-Modus (über ext. Verstärker).
- **Back Speaker/Rückwärtige Lautsprecher:** Anschluss für rückwärtige Lautsprecher im 8-Kanal-Modus (über ext. Verstärker).

Abbildung 3. Anschlüsse (Rückseite)



- **S/PDIF IN/EIN:** Anschluss für digitalen Ausgang von externem Audiogerät über optisches S/PDIF-Kabel.
- **S/PDIF-OUT/AUS:** Anschluss für digitalen Eingang von externem Audiogerät über optisches S/PDIF-Kabel.
- **USB Connector/Anschluss:** Anschluss für System-USB-Port.

Abbildung 4. Anschlüsse (Seite)



- **MIC (1) IN/MIKROFON-(1)-EINGANG:** Anschluss für ein Mikrofon (linker Monokanal)
- **MIC (2) IN/MIKROFON-(2)-EINGANG:** Anschluss für ein Mikrofon (rechter Monokanal)

Unterstützung eines Stereomikrofons, wenn MIC (1) und MIC (2) angeschlossen werden.

Treiberinstallation

Für Windows® 2000/Vista/2003 XP/7, (32/64 Bit)

1. Legen Sie die Treiber-CD in das CD-ROM-Laufwerk ein.
Klicken Sie auf die Schaltfläche **Start** in der Taskleiste und dann auf **Ausführen**. Geben Sie "**D:\ DA-70800\Setup.exe**" ein.
(Vorausgesetzt, dass Sie die CD in das CD-ROM-Laufwerk eingelegt haben, das als „D“ bezeichnet wird.)
2. Folgen Sie den Anweisungen auf dem Bildschirm, um die Software-Installation abzuschließen.
3. Führen Sie einen Neustart Ihres Systems durch.
4. Wenn Sie den Computer neu gestartet haben, ist die 7.1-Kanal-USB-Sound-Box zur Verwendung bereit.