

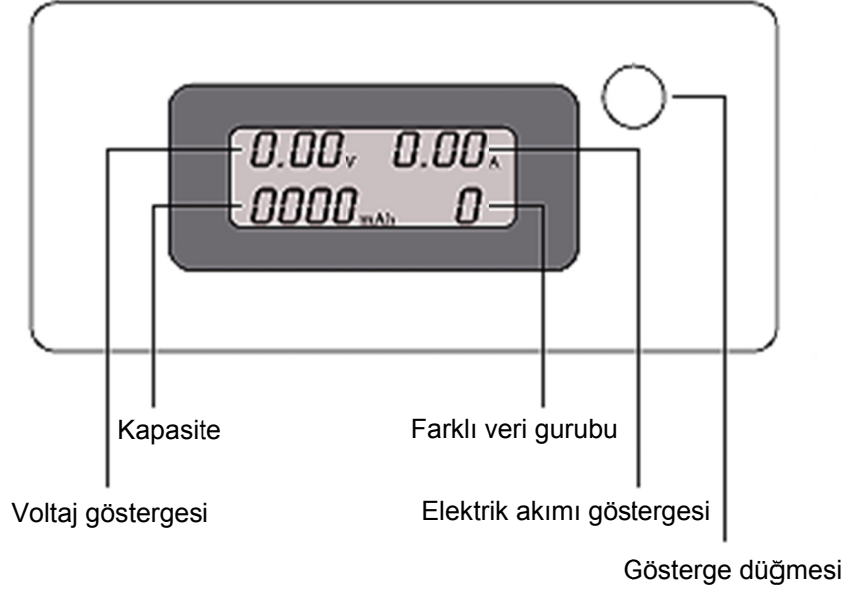


## USB Güç Monitörü



**Hızlı Kurulum Kılavuzu**  
DA-70611

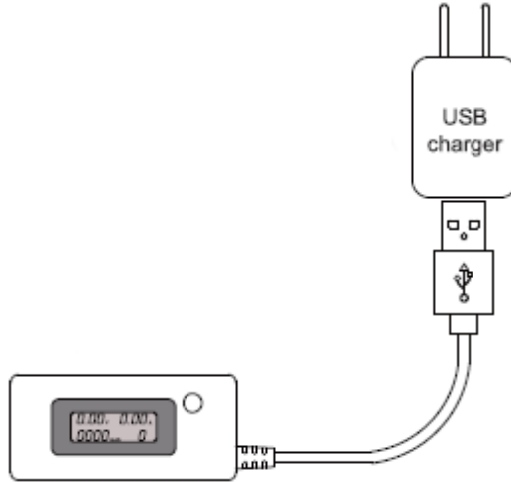
## Performans Parametreleri



1. GİRİŞ gerilimi: 3V-7V
2. GİRİŞ akımı: <3,4A
3. Gösterge voltajı, akımı ve deşarj kapasitesini gösterir  
Kaydedebilecek toplam 10'lu gruplar
4. Elektrik akımı kalibre edilebilir
5. Fonksiyon:
  - Veri iletişimi

### Test voltajı akımı:

USB şarj cihazını prize takın ve doğrudan voltaj akımı parametrelerini okuyacak test cihazını takın.



Cihaz, giriş için normal USB konnektörüne ve herhangi bir standart USB şarj cihazı ile birlikte doğrudan kullanılabilen bir mikro USB konnektörüne sahip olmalıdır.



## Ayar Talimatları

### 1. Veri boşluğu:

İlk veri ileriye hareket edene kadar düğmeyi basılı tutun. Düğmeyi bırakın. Veri otomatik olarak temizlendi ve ardından sonrakine atlatıldı.

### 2. Veri kontrol modu:

Düğmeye (0,5 san. Veya daha az) çift tıklayın, veri görünüm moduna girin, arka LED ışığı yanıp söner, verinin yanındaki gösterge düğmesine tıklayın. Çıkış kontrol moduna çift tıklayın, arka LED ışığı yanıp söner.

### 3. Yüksek ve düşük voltaj göstergesi:

Voltaj, standarttan yüksek veya düşükse LCD ok ve LED arka ışık hızlı şekilde yanıp söner uyarı verir. LED ışıklar sabit şekilde yanıp sönene kadar düğmeye basın ve 30 san. basılı tutun.

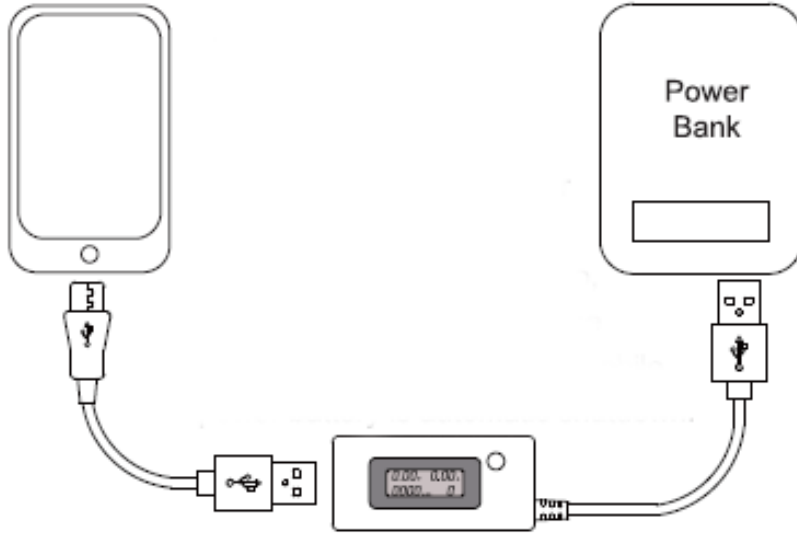
### Güç açık durumu:

Güç kaynağını Mikro USB'ye veya DC'yi güç göstergesinin USB kablosuna takın, LCD gösterge yaklaşık 1 saniye süreyle tüm içeriği görüntüler (LCD ekranın arızalı olup olmadığını kontrol için) ve ardından son veriyi (kapasite, veri üniteleri), yüksek, düşük voltaj veya akım uyarısını görüntüler.

### Güç bankasının test çıkışı kapasitesi:

Güç ekranını güç bankasına takın ve açın. Kapasite verisi sıfır olana kadar düğmeye uzun süreli basın. Ardından taşınabilir şarj cihazının pili bitene kadar birçok kez mobil telefon takın ve ardından taşınabilir şarj cihazını kapatın. Göstergely mobil telefon ve taşınabilir şarj cihazından çıkarın. Ardından güç göstergesini taşınabilir şarj cihazına yeniden takın. Güç monitöründe gösterilen kapasite bu güç bankasının çıkış kapasitesidir. (Lütfen asıl çıkış kapasitesinin nominal kapasitenin yaklaşık %60'ı olduğunu dikkate alın).

**Uygulama Şeması 1:**



**Uygulama Şeması 2:**

