

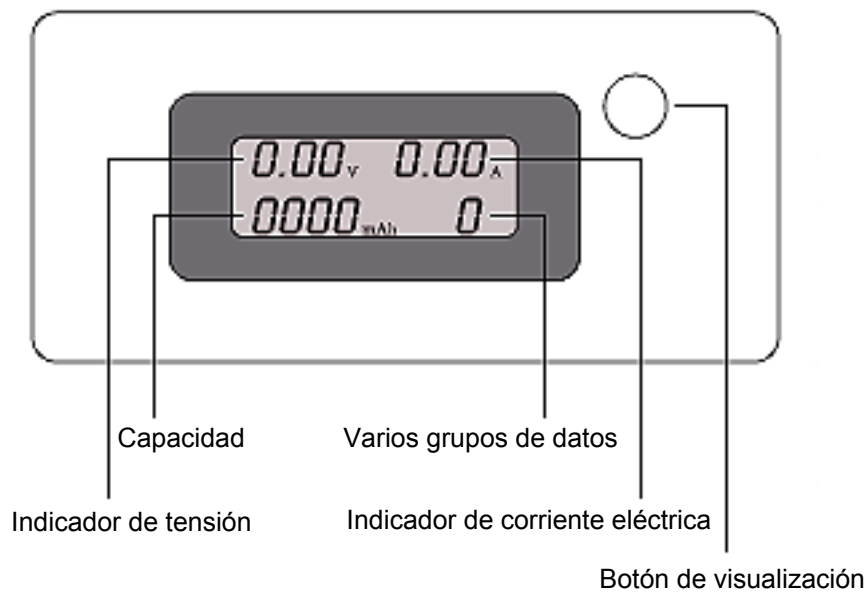


## Monitor de energía USB



**Guía de instalación rápida**  
DA-70611

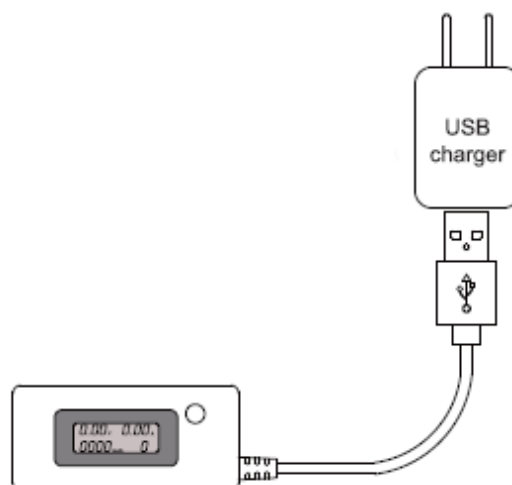
## Parámetros de Funcionamiento



1. Tensión de ENTRADA: 3 V-7 V
2. Corriente de ENTRADA: <3,4 A
3. La pantalla indica la tensión, la corriente y la capacidad de descarga  
Puede almacenar un total de 10 grupos
4. Puede calibrar la corriente eléctrica
5. Función:
  - Comunicación de datos

### Medir la tensión actual:

Conecte el cargador USB e inserte el medidor. Éste mostrará directamente los parámetros actuales de tensión.



El dispositivo debe tener un conector USB normal y un conector micro USB que pueda utilizarse directamente con cualquier cargador USB estándar.



## Instrucciones de configuración

### 1. Borrar datos:

Mantenga pulsado el botón hasta que el primer dato pase al siguiente. Suelte el botón. Los datos se borran automáticamente y pasa a los siguientes.

### 2. Modo de comprobación de datos:

Pulse dos veces el botón (durante 0,5 seg. o menos) para entrar al modo de visualización de datos; la retroiluminación LED parpadeará. A continuación pulse el botón de visualización para ver los siguientes datos. Pulse dos veces el botón para salir del modo de cambio y la retroiluminación LED parpadeará.

### 3. Indicación de alta y baja tensión:

Si la tensión es superior o inferior a la estándar, la flecha del LCD y la retroiluminación LED parpadearán para advertirle de ello. Pulse y mantenga el botón durante 30 seg. hasta que la iluminación LED quede estable.

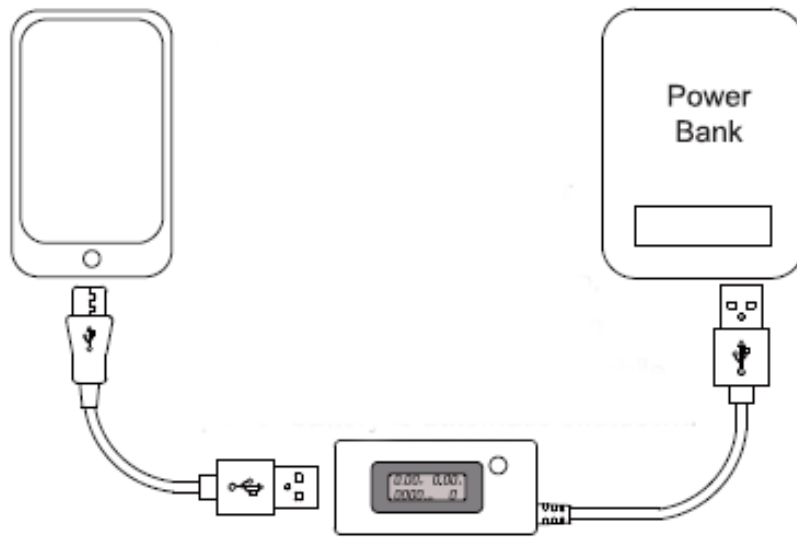
### Estado al encenderse:

Conecte la fuente de alimentación al Micro USB o la CC al cable USB del monitor de energía. La pantalla LCD mostrará todo el contenido durante 1 segundo aproximadamente (para verificar que la pantalla LCD funciona correctamente) y después mostrará los últimos datos (capacidad, datos) y avisos de corriente o de de alta o baja tensión.

### Medir la capacidad de salida de un cargador de baterías:

Conecte el monitor de energía al cargador y enciéndalo. Mantenga pulsado el botón hasta que los datos de capacidad sean cero. A continuación, insértelo en el cargador del teléfono móvil varias veces, hasta que la energía del cargador de baterías batería se agote y se apague. Desconecte el monitor del teléfono móvil y del cargador de baterías. Después, vuelva a conectar el monitor de energía al cargador de baterías. La capacidad indicada en el monitor de energía es la capacidad de salida de este cargador de baterías. (Por favor, tenga en cuenta que la capacidad de salida real es alrededor de un 60% de la capacidad nominal).

**Diagrama de aplicación 1:**



**Diagrama de aplicación 2:**

