

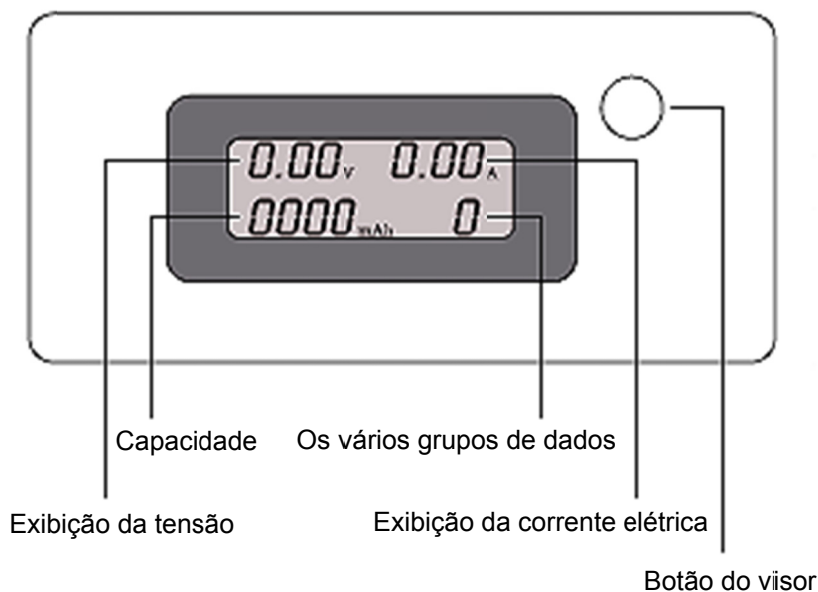


Monitor de alimentação USB



Manual de Instalação Rápida
DA-70611

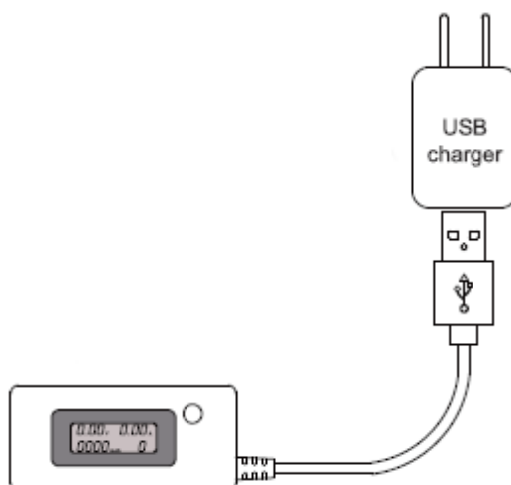
Parâmetros do Desempenho



1. Tensão de entrada: 3V-7V
2. A corrente de ENTRADA: <3,4A
3. O visor mostra a tensão, a capacidade de corrente elétrica e de descarga
Podem ser memorizados um total de 10 grupos
4. A corrente elétrica pode ser calibrada
5. Função:
 - Comunicação de dados

Teste da tensão de corrente elétrica:

Ligar o carregador USB e introduzir o aparelho de teste, o qual irá ler diretamente ler os parâmetros da tensão de corrente elétrica.



O dispositivo deve possuir um conector USB normal para a entrada e um micro conector USB que pode ser usado diretamente com qualquer carregador USB normal.



Instruções de definição

1. Espaço livre para os dados:

Premir e manter premido o botão até que os primeiros dados se desloquem para os seguintes. Libertar o botão. Os dados foram automaticamente limpos e, seguidamente saltam para os seguintes.

2. Modo de verificação dos dados:

Fazer duplo clique no botão (0,5s ou menos), entrar no modo de visualização dos dados, o LED retroiluminado começará a piscar e, seguidamente clicar no botão do visor para obter os dados seguintes. Fazer duplo clique para sair do modo de verificação e os indicadores LED de retroiluminação ficarão a piscar.

3. Indicação de alta e baixa tensão:

Se a tensão for superior ou inferior à tensão normal, a seta LCD e o indicador LED retroiluminado ficarão a piscar de imediato para avisar. Premir e manter premido o botão durante 30 segundos até que os indicadores LED fiquem fixos.

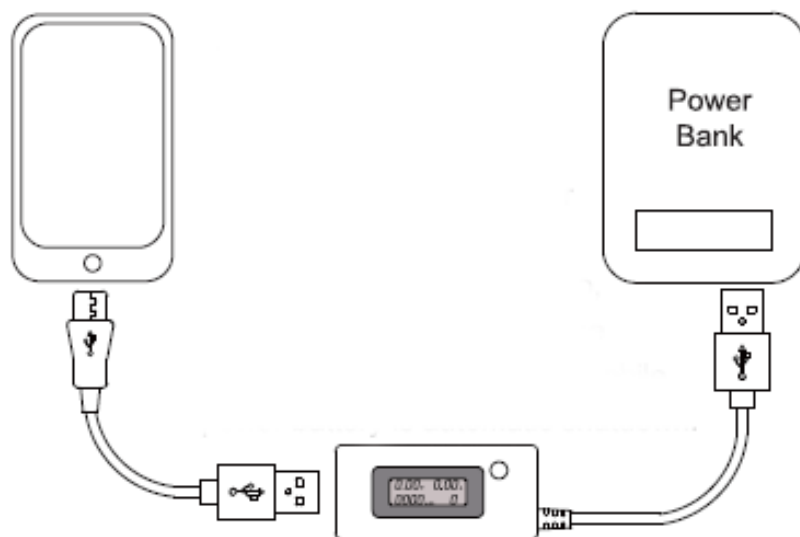
Estado de ligado:

Ligar a fonte de alimentação ao micro USB ou CC ao cabo USB do monitor de alimentação, o visor LCD exhibe todo o conteúdo durante cerca de 1 segundo (para verificar se o ecrã LCD está defeituoso ou não), e seguidamente exhibe os últimos dados (capacidade, unidades dos dados), avisos de tensão mais alta, mais baixa ou correntes elétricas.

Teste da capacidade de saída do acumulador:

Ligar o monitor de alimentação ao acumulador e, ativar o monitor de alimentação. Premir demoradamente o botão até que os dados da capacidade fiquem em zero. Seguidamente, ligar o monitor de alimentação ao carregador do telemóvel várias vezes até que a bateria do acumulador fique sem carga e, o acumulador se desligue. Desligar o monitor com o telemóvel e o acumulador. Depois, voltar a ligar o monitor de alimentação ao acumulador. A capacidade indicada no monitor de alimentação é a capacidade de saída deste acumulador. (Deve ter em atenção à capacidade de saída atual é cerca de 60% da capacidade nominal).

Esquema de aplicação 1:



Esquema de aplicação 2:

