

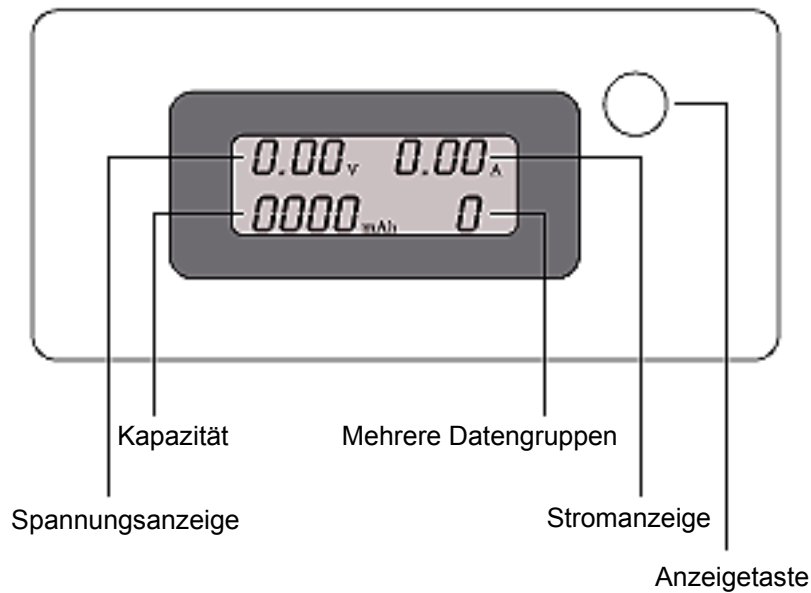


USB-Leistungsmonitor



Kurzanleitung zur Installation
DA-70611

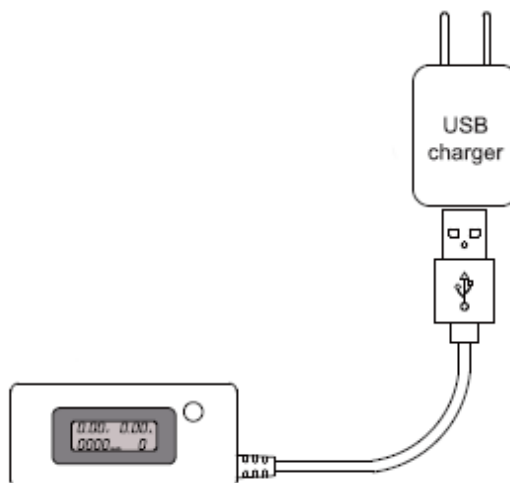
Leistungsparameter



1. Eingangsspannung: 3 V-7 V
2. Eingangsstrom: < 3,4 A
3. Das Display zeigt Spannung, Strom und Entladekapazität an
Insgesamt können 10 Gruppen gespeichert werden
4. Der elektrische Strom kann kalibriert werden
5. Funktion:
 - Datenkommunikation

Spannung/Strom prüfen:

Stecken Sie ein USB-Ladegerät in eine Steckdose und schließen Sie den USB-Monitor an, der direkt die Spannung und den Strom anzeigt.



Das Gerät benötigt einen normalen USB-Port als Eingang und einen Mikro-USB-Port, der direkt mit einem normalen USB-Ladegerät benutzt werden kann.



Anweisungen zum Einstellen

1. Daten löschen:

Halten Sie die Taste gedrückt, bis sich die ersten zu den nächsten Daten bewegen. Lassen Sie die Taste los. Die Daten wurden automatisch gelöscht und springen dann zu den nächsten Daten.

2. Daten-Prüfmodus:

Doppelklicken Sie die Taste (0,5 s oder weniger) um den Datenansichtsmodus aufzurufen. Die LED der Hintergrundbeleuchtung blinkt. Zeigen Sie mit der Taste die nächsten Daten an. Klicken Sie zum Verlassen des Prüfmodus doppelt auf die Taste. Die LED der Hintergrundbeleuchtung blinkt.

3. Anzeige zu hoher oder niedriger Spannung:

Wenn die Spannung höher oder niedriger als die Standardspannung ist, blinken sofort der LCD-Pfeil und LED der Hintergrundbeleuchtung als Warnung. Halten Sie die Taste 30 Sekunden lang gedrückt, bis die LED kontinuierlich leuchtet.

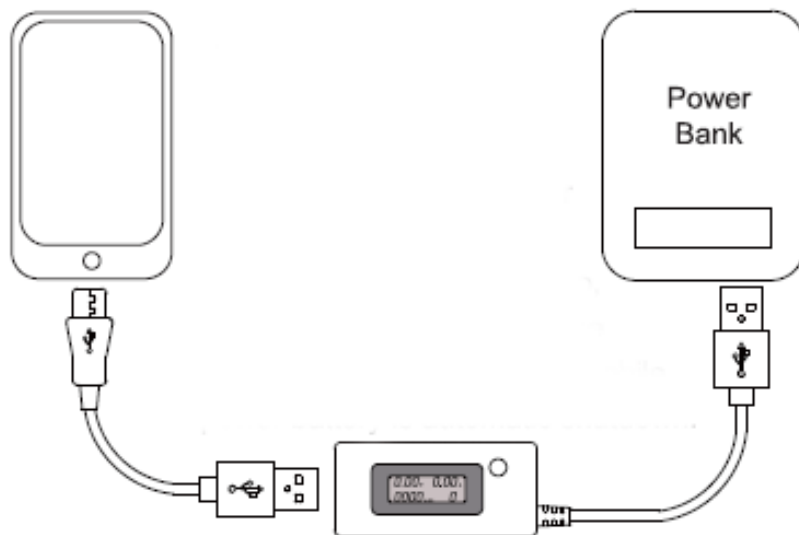
Einschaltstatus:

Schließen Sie das Netzteil an den Mikro USB-Anschluss oder das DC-nach-USB-Kabel des Leistungsmonitors an. Das LCD zeigt den gesamten Inhalt ungefähr 1 Sekunde an (Zur Kontrolle dass der LCD-Bildschirm nicht defekt ist). Er zeigt anschließend die letzten Daten (Kapazität, Dateneinheiten), Warnung maximale und minimale Spannung oder Strom an.

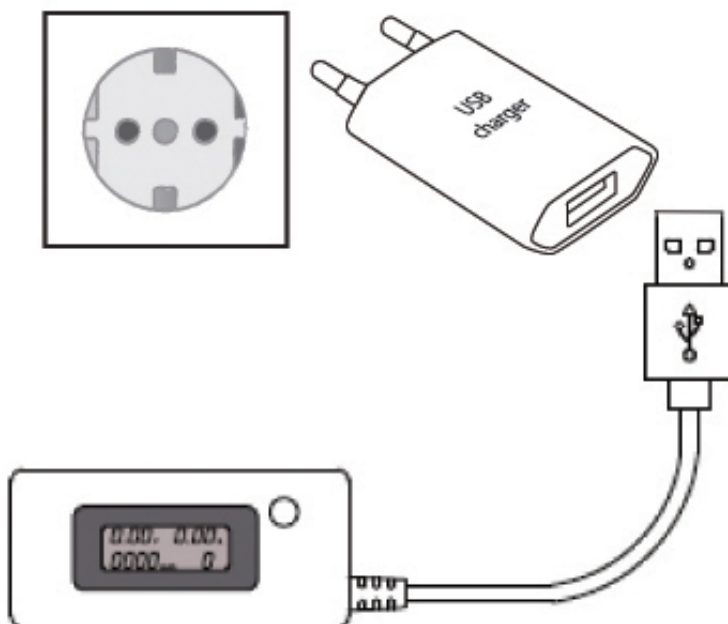
Die Ausgangskapazität einer Powerbank überprüfen:

Schließen Sie den Leistungsmonitor an die Powerbank an und schalten Sie ihn ein. Halten Sie die Taste länger gedrückt, bis Kapazitätsdaten auf null zurückgesetzt sind. Schließen Sie ihn dann mehrmals den Ladeeingang des Mobiltelefons an, bis der Akku der Powerbank erschöpft ist. Schalten Sie dann die Powerbank aus. Trennen Sie den Monitor vom Mobiltelefon und der Powerbank. Schließen Sie danach den Leistungsmonitor wieder an die Powerbank an. Die Kapazitätsanzeige des Leistungsmonitors ist die Ausgangskapazität dieser Powerbank. (Beachten Sie, dass die tatsächliche Ausgangskapazität ungefähr 60 % der Nennkapazität entspricht).

Anwendungsabb. 1:



Anwendungsabb. 2:



Hiermit erklärt die ASSMANN Electronic GmbH, dass der Artikel in Übereinstimmung mit den Anforderungen und Vorschriften der Richtlinien 2014/30/EU und RoHS 2011/65/EU befindet. Die vollständige Konformitätserklärung können Sie postalisch unter der unten genannten Herstelleradresse anfordern.

Warnung:

Dies ist eine Einrichtung der Klasse B. Diese Einrichtung kann im Wohnbereich Funkstörungen verursachen. In diesem Fall kann vom Betreiber verlangt werden, angemessene Maßnahmen durchzuführen.

www.assmann.com
Assmann Electronic GmbH
Auf dem Schüffel 3
58513 Lüdenscheid
Germany

