

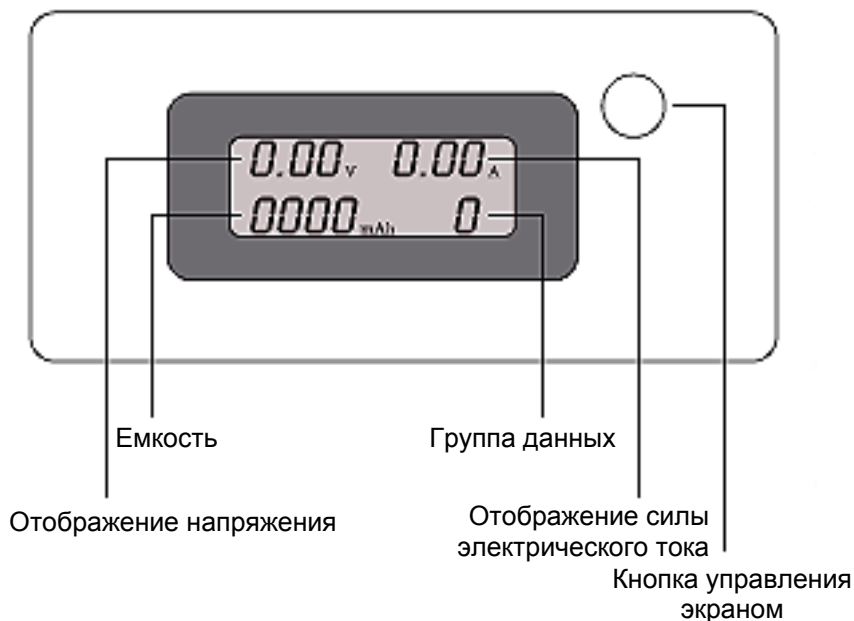


USB-тестер тока и напряжения



Руководство по быстрой установке
DA-70610

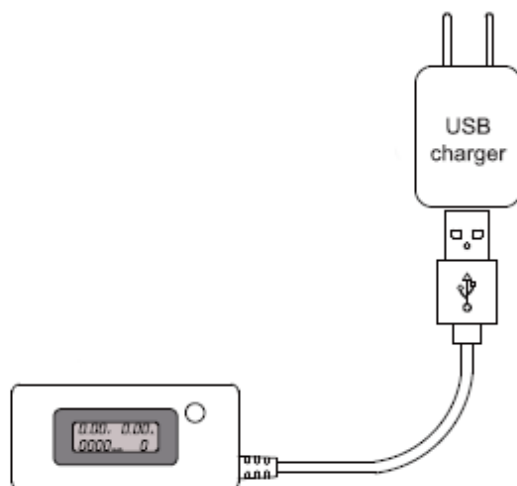
Рабочие Характеристики



1. ВХОДНОЕ напряжение: 3 В - 7 В
2. ВХОДНОЙ ток: <3,4 А
3. Экран отображает напряжение, силу тока и емкость разряда
Доступно 10 групп для хранения данных
4. Возможность калибровки электрического тока
5. Функционал:
 - Передача данных

Диагностика тока и напряжения:

Подключите зарядное устройство USB к сети и вставьте тестер. Тестер сразу же считает параметры тока и напряжения.



Устройство должно быть оборудовано стандартным портом USB для подключения, а также портом micro USB для использования напрямую с любыми стандартными зарядными устройствами USB.



Инструкция по настройке

1. Сброс данных:

Удерживайте кнопку до тех пор, пока данные на экране не исчезнут и не отобразятся следующие данные. Отпустите кнопку. Данные автоматически удаляются, и устройство переходит к следующей группе данных.

2. Режим просмотра данных:

Дважды нажмите на кнопку (длительность нажатия 0,5 с или меньше) для входа в режим просмотра данных. Светодиодная подсветка начнет мигать. Для отображения следующей группы данных нажмите на кнопку управления экраном. Дважды нажмите на кнопку для выхода из режима просмотра данных. Светодиодная подсветка начнет мигать.

3. Индикация повышенного или пониженного напряжения:

Если напряжение выше или ниже нормы, стрелка на ЖК-экране и светодиодная подсветка быстро замигают, предупреждая об этом. Нажмите и удерживайте кнопку в течение 30 секунд до тех пор, пока светодиодная подсветка не начнет мигать в обычном режиме.

Включение питания:

Подключите тестер тока и напряжения к источнику питания через порт Micro USB или к источнику постоянного тока при помощи кабеля USB. В течение 1 секунды на ЖК-экране будут отображаться все значения (для проверки исправности экрана), а затем отобразятся последние данные (емкость, измерения), а также предупреждения о повышенном или пониженном напряжении или токе.

Диагностика выходной емкости портативного аккумулятора:

Подключите тестер тока и напряжения к портативному аккумулятору и включите тестер. Нажмите и удерживайте кнопку до обнуления данных о ёмкости. Далее несколько раз подключите устройство к зарядному разъему мобильного телефона до полного разряда и автоматического отключения портативного аккумулятора. Отключите тестер от мобильного телефона и портативного аккумулятора. Затем повторно подключите тестер тока и напряжения к портативному аккумулятору. Значение, отображенное на экране тестера тока и напряжения, является выходной емкостью портативного аккумулятора. (Обратите внимание, что фактическая выходная емкость составляет около 60% от номинальной).

Схема подключения 1:

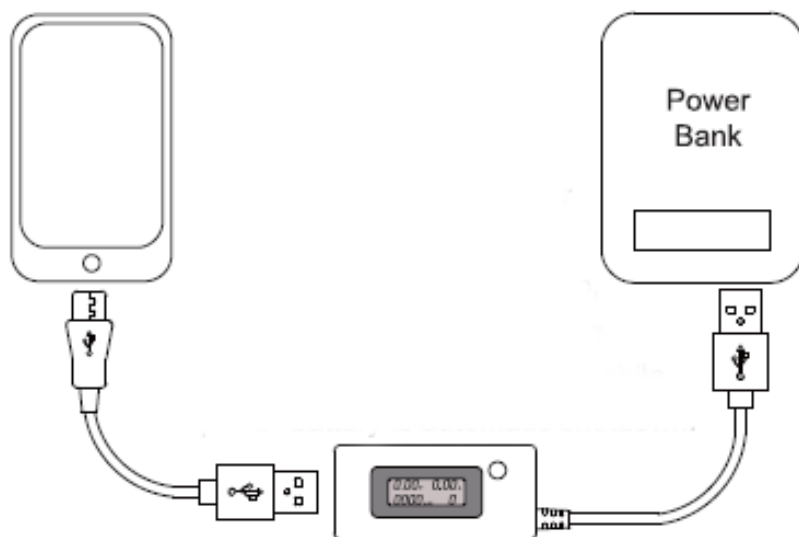


Схема подключения 2:

