

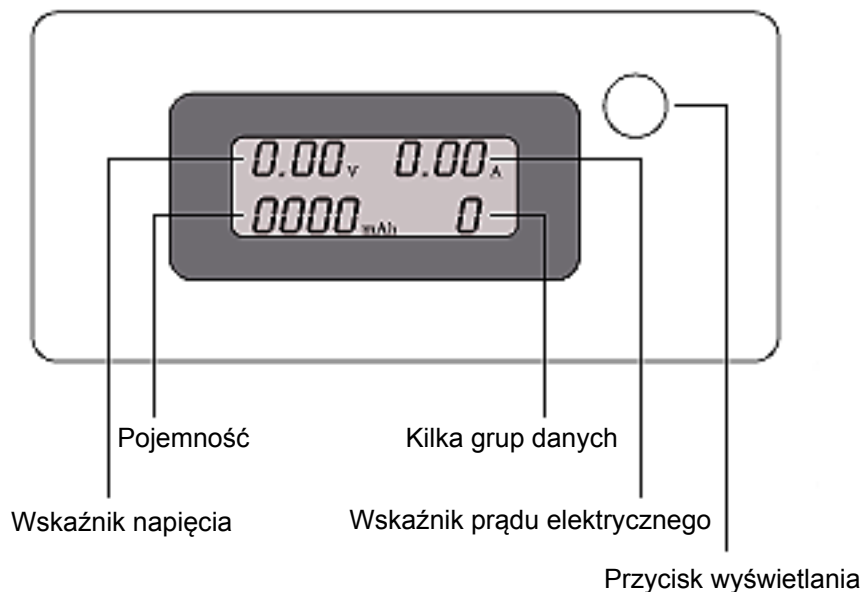


## Miernik zasilania USB



**Instrukcja szybkiej instalacji**  
DA-70610

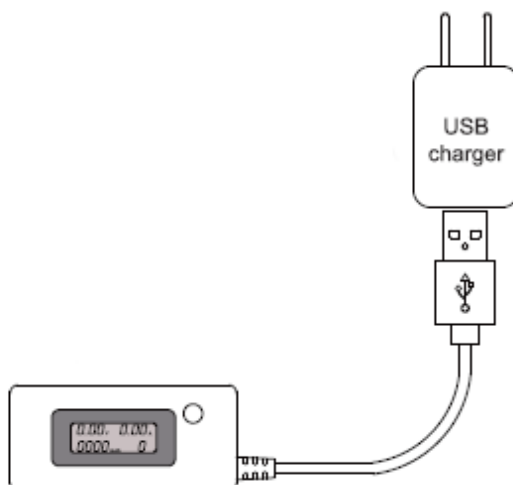
## Parametry Techniczne



1. Napięcie wejściowe: 3 V – 7 V
2. Prąd wejściowy: <3,4 A
3. Wyświetlacz pokazuje parametry prądu, napięcia i przepustowości  
Urządzenie przechowuje w pamięci do 10 grup danych
4. Parametry prądu elektrycznego mogą zostać skalibrowane
5. Funkcja:
  - Transmisja danych

### Testowanie napięcia prądu:

Podłącz ładowarkę USB do prądu a następnie podłącz do niej tester, który bezpośrednio odczyta parametry napięcia prądu.



Urządzenie musi posiadać wejście ze standardowym złączem USB oraz złącze micro USB, które może być bezpośrednio użyte do podłączenia standardowej ładowarki USB.



# Instrukcja konfiguracji urządzenia

## 1. Usuwanie danych:

Przyciśnij i przytrzymaj przycisk, aby przejść od pierwszej grupy danych do kolejnej. Zwolnij przycisk. Dane zostały automatycznie usunięte. Przejdź do następnej grupy danych.

## 2. Tryb sprawdzania danych:

Dwukrotnie przyciśnij (przytrzymując przez pół sekundy lub krócej) przycisk, aby przejść do trybu przeglądania danych. Podświetlenie LED zacznie migać. Wciśnij przycisk wyświetlania, aby przejść do następnej grupy danych. Dwukrotnie wciśnij przycisk, aby opuścić tryb sprawdzania danych. Podświetlenie LED zacznie migać.

## 3. Wskaźnik wysokiego i niskiego napięcia:

Jeśli napięcie jest wyższe lub niższe niż standardowe, strzałka LCD i podświetlenie LED natychmiast zaczną migać ostrzegawczo. Przyciśnij i przytrzymaj przez 30 sekund przycisk, aż diody LED zaczną migać jednostajnie.

## Status włączenia:

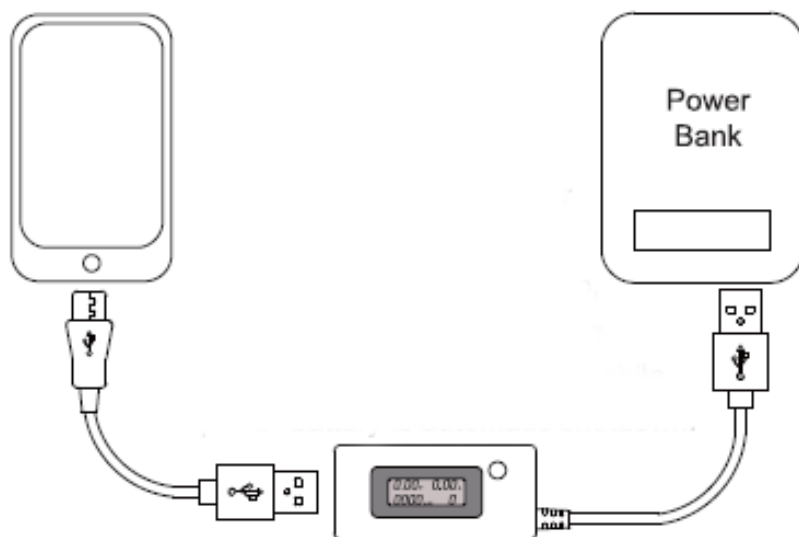
Podłącz źródło energii do wejścia micro USB lub do kabla USB miernika zasilania.

Wyświetlacz LCD pokazuje całą zawartość przez około 1 sekundę (w celu sprawdzenia czy wyświetlacz LCD działa prawidłowo) a następnie pokazuje ostatnie dane (pojemność, jednostki danych), wyższe lub niższe napięcie oraz inne ostrzeżenia prądowe.

## Testowanie pojemności wyjściowej banku energii:

Podłącz miernik zasilania do banku energii a następnie włącz miernik zasilania. Wciśnij i przytrzymaj przycisk, aby wyzerować dane pojemności. Następnie kilkakrotnie podłącz urządzenie do gniazda ładowania telefonu komórkowego, aż akumulator banku energii rozładuje się i bank energii wyłączy się. Odłącz miernik zasilania od telefonu komórkowego i od banku energii. Ponownie podłącz miernik zasilania do banku energii. Pojemność wskazywana przez miernik zasilania to pojemność wyjściowa banku energii. (Należy pamiętać, że faktyczna pojemność wyjściowa to około 60% pojemności znamionowej).

**Schemat zastosowania 1:**



**Schemat zastosowania 2:**

