

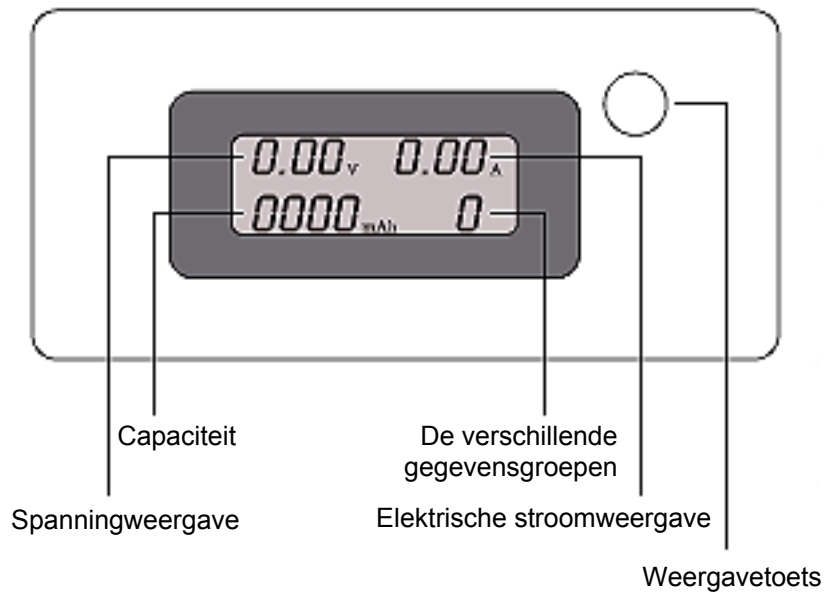


USB Stroommeter



Korte Installatiehandleiding
DA-70610

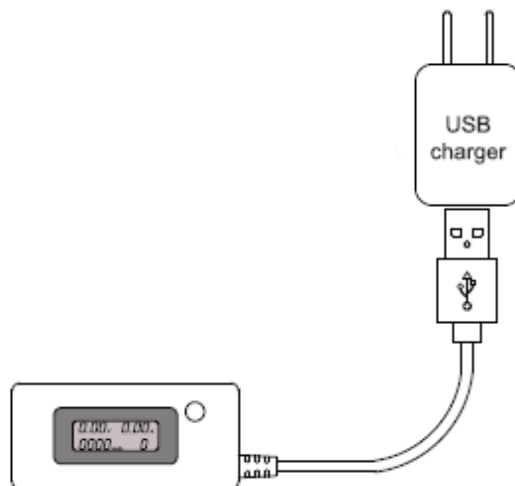
Functionele Parameters



1. Ingangsspanning: 3V-7V
2. De ingangstroom: <3,4A
3. De display toont spanning, stroom en ontladcapaciteit
Totaal in 10 groepen die kunnen worden opgeslagen
4. De elektrische stroom kan worden gekalibreerd
5. Functie:
 - Gegevensoverdracht

Spanning en stroom testen:

Sluit de USB-lader aan en steek de tester in, deze zal direct de spanning- en stroomparameters lezen.



Het apparaat moet zijn voorzien van een normale USB-poort voor de aansluiting en ook een microUSB-aansluiting voor direct gebruik met een standaard USB-lader.



Instellingen

1. Gegevens wissen:

Houd de toets ingedrukt totdat de eerste gegevensgroep verandert in de tweede groep. Laat de toets los. De gegevens worden automatisch gewist en de volgende groep wordt weergegeven.

2. Modus gegevenscontrole:

Dubbelklik op de toets (0,5s of korter) om de modus gegevenscontrole te openen, de achtergrond-LED zal knipperen en u kunt op de weergavetoets drukken om de volgende gegevensgroep te bekijken. Dubbelklik om de controlemodus te verlaten, de achtergrond-LED zal weer knipperen.

3. Indicatie van hoge en lage spanning:

Als de spanning hoger of lager is dan de standaard waarde, zullen het pijltje op de LCD en de achtergrond-LED ter waarschuwing knipperen. Houd de toets 30s ingedrukt totdat de LED-lampjes stabiel knipperen.

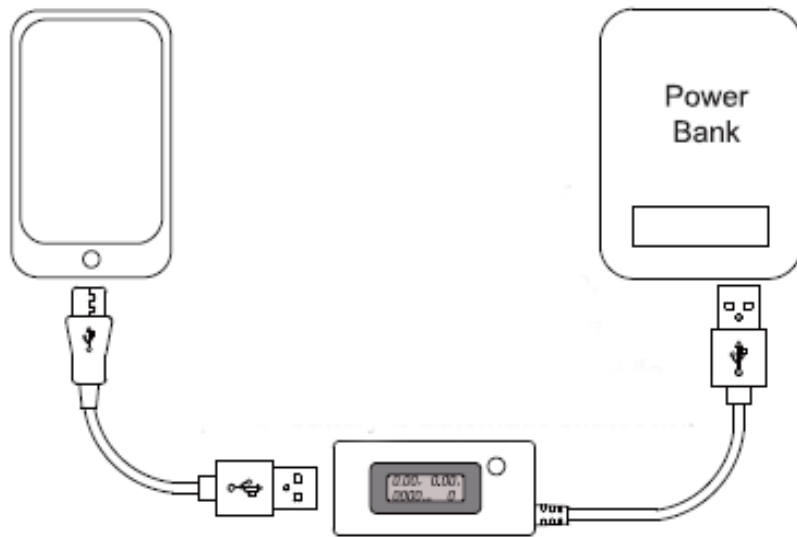
Inschakelstatus:

Sluit de voeding aan op de microUSB of DC op de USB-kabel van de stroommeter, de LCD-display zal zijn gehele inhoud voor ca. 1 seconde weergeven (om te controleren of het LCD-scherm defect is) en vervolgens de laatste gegevens (capaciteit, geveenseenheden) tonen of een waarschuwing m.b.t. hogere of lagere spanning- of stroomwaarden.

Uitgangcapaciteit van een voedingsbank testen:

Sluit de stroommeter aan op de voedingsbank en schakel de meter vervolgens in. Houd de toets ingedrukt totdat de capaciteitgegevens ingesteld staan op nul. Sluit het vervolgens verschillende keren aan op de mobiele telefoonlader totdat de batterij van de voedingsbank is uitgeput en de voedingsbank uitschakelt. Koppel de monitor los van de mobiele telefoon en voedingsbank. Sluit de stroommeter hierna opnieuw aan op de voedingsbank. De capaciteit weergegeven op de stroommeter is de uitgangcapaciteit van de betreffende voedingsbank. (Vergeet a.u.b. niet dat de actuele uitgangcapaciteit ongeveer 60% is van de nominale capaciteit).

Toepassingdiagram 1:



Toepassingdiagram 2:

