



VGA-converterter

(Micro-HDMI, HDMI, Mini-HDMI)



Handleiding

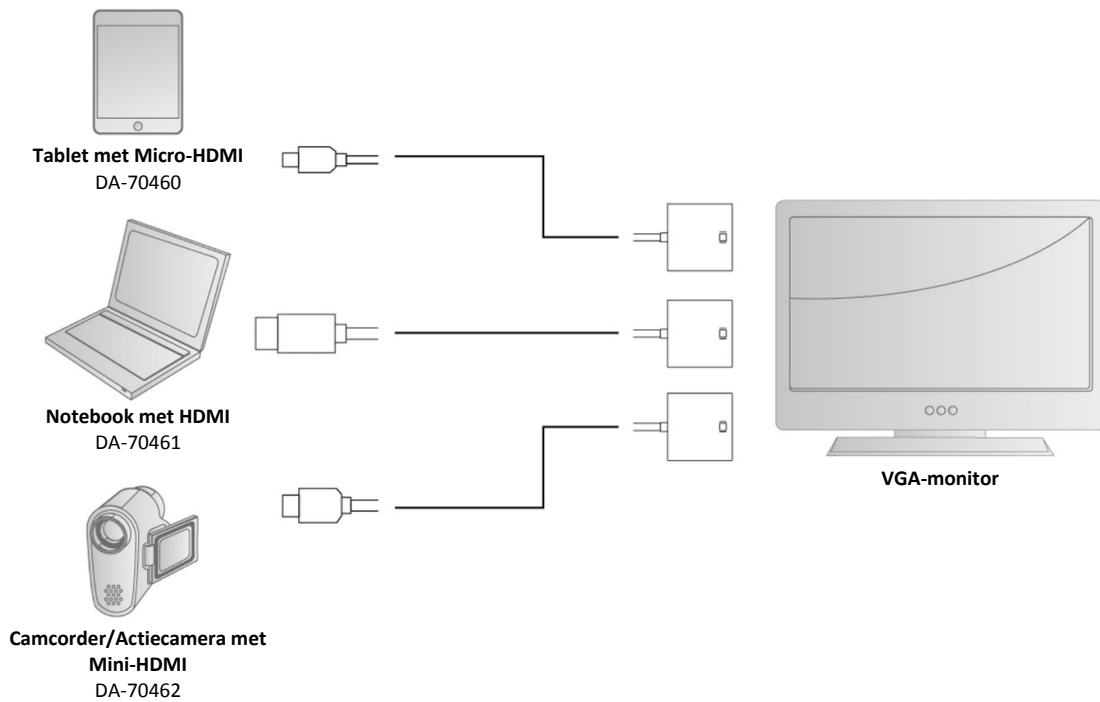
DA-70460 • DA-70461 • DA-70462

De DIGITUS videoconverter (DA-70460, DA-70461 en DA-70462) zet digitale HDMI-signalen om in analoge VGA-signalen. Moderne weergaveapparaten, zoals notebooks, blu-rayspeler, dvd-spelers, actiecamera's, spelconsoles enz. kunnen aangesloten worden op oudere VGA-monitoren of projectoren. De converters zijn ook uitgerust met een 3,5 mm audio-aansluiting. Bestaande audiosignalen worden omgezet in parallelle. Dit maakt bijkomende audioweergave mogelijk door uw luidsprekers of surround sound-systeem aan te sluiten.

Eigenschappen:

- DA-70460 Ingang: Micro-HDMI Type D
- DA-70461 Ingang: HDMI Type A
- DA-70462 Ingang: Mini-HDMI Type C
- Uitgang: VGA/3,5mm audio
- Vormt video- en audiosignalen om van HDMI naar VGA
- Gebruik moderne apparaten met een oudere analoge VGA-monitor
- Er is geen installatie van software of stuurprogramma's vereist
- VGA-resolutie: 10-bit resolutie met maximaal 165 MHz pixelvulling (1080 pixels en UXGA)
- Compatibel met HDMI 1.4a
- Kleur: Zwart

Toepassingsdiagram:



Inhoud van de verpakking:

- VGA-converter
- Handleiding