



USB 3.0 - SATA 3.0 ADAPTÖR KABLOSU



Kullanım Kılavuzu
DA-70326 Rev.3

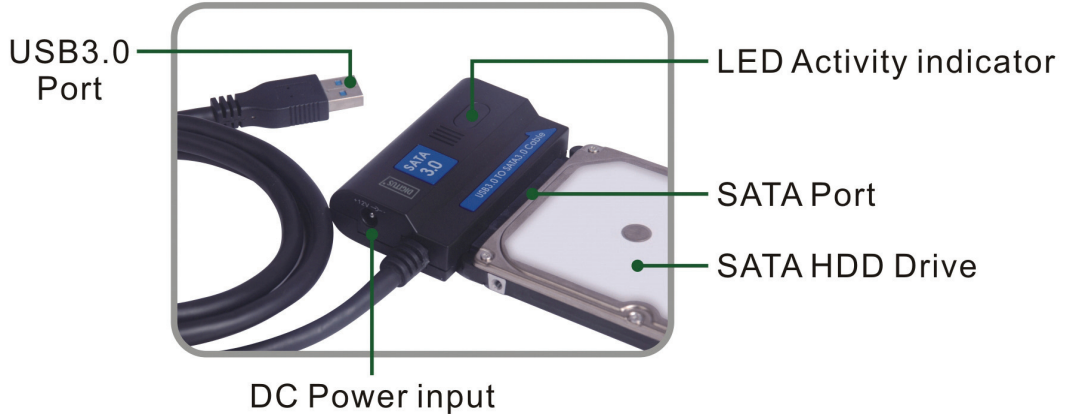
Giriş:

Bilgisayar bağlamak için USB3.0 BAĞLANTI NOKTASI, 2,5 inç ya da 3,4 inç SATA sabit disk bağlamak için SATA BAĞLANTI NOKTASI, taşınabilir sabit disk haline getirdiğinden, kullanıcıların, yüksek aktarım hızıyla verilere istediği biçimde erişebilmelerinin yanı sıra SATA bağlantı noktalı başka bir cihaza da bağlanabilir. 1,2m USB3.0 kablolu ürünlerde, sabit disk herhangi bir uygun yere yerleştirilebilir.

Teknik Veriler ve Özellikler:

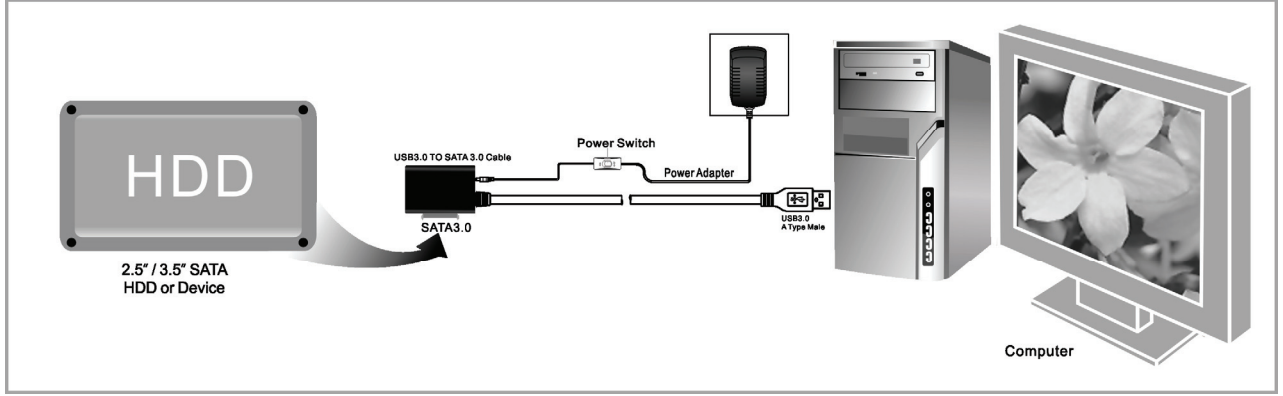
- Uyumlu Evrensel Veri Yolu 3.0 Özelliği, USB 2.0, 1.1 özellikleriyle uyumlu
- Desteklediği veri aktarım hızı: Süper hız (5Gbps) / Yüksek hız (480Mbps) / Tam hız (12Mbps) / Düşük hız (1.5Mbps)
- Seri ATA 3.0 ile uyumlu
- SATA 1.5 Gps/ 3.0Gbps /6.0Gbps hız anlaşmasını destekler
- SATA 2.5" ve 3.5" Sabit Disk ya da Cihaz, ODD destekler
- Güç: AC 100~240,50/60Hz (giriş), DC 12V 2A (çıkış)
- LED gösterim
- Windows 2000/XP/Vista/7/8/8.1/10, Mac 9.2 ya da üstünü destekler

Plan Image:



EN	TR
Plan Image:	Şema görüntüsü:
USB3.0 Port	USB3.0 Bağlantı Noktası
LED Activity indicator	LED Etkinlik göstergesi
SATA Port	SATA Bağlantı Noktası
S ATA HDD Drive	S ATA Sabit Disk Sürücü
DC Power input	DC Güç girişi

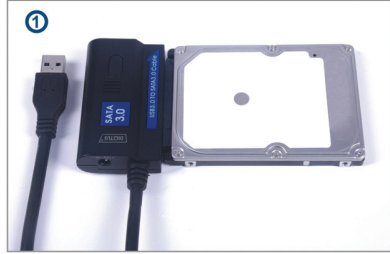
Ürün Grafiği:



EN	TR
2.5"/3.5" SATA HDD or Device	2.5"/3.5"SATA Sabit Disk ya da Cihaz
USB3.0 TO SATA3.0 Cable	USB3.0TO SATA3.0 Kablosu
SATA 3.0	SATA 3.0
Power Switch	Güç Anahtarı
Power Adapter	Güç Adaptörü
USB3.0 A Type Male	USB3.0 A Tipi Erkek
Computer	Bilgisayar

Application

- Connect the 2.5"/3.5" SATA HDD or device, ODD to the adapter



- Connect the USB 3.0 cable to the USB 3.0 port on your computer



- Connect the power and turn it on



EN	TR
Application	Uygulama
• Connect the 2.5"/3.5" SATA HDD or device, ODD to the adapter	• 2.5"/3.5" SATA Sabit Diski ya da cihazı, ODD adaptöre bağlayın
• Connect the USB 3.0 cable to the USB 3.0 port on your computer	• USB 3.0 kablosunu, bilgisayarınızdaki USB 3.0 bağlantı noktasına bağlayın
• Connect the power and turn it on	• Gücü bağlayıp açın

Kullanım:

1. Sabit diskinizin, USB 3.0 - SATA 3.0 Kablosunun ve AC güç kaynağının kullanıma hazır olduğunu kontrol edin.
2. Ürünün SATA bağlantı noktasını sabit diske bağlayın (SATA bağlantı noktalı cihaz).
3. Ürüne gücü takıp güç düğmesini açtığınızda, kırmızı LED ışığı yanıyor güç çalışıyor demektir.
4. Ürünün USB 3.0 bağlantı noktasını bilgisayarın USB 3.0 bağlantı noktasına takın; mor LED ışığı yanıyor tüm bağlantılar doğrudur (aynı anda kırmızı ve mavi LED ışıkları çalışıyor) ve verilere istediğiniz gibi erişebilirsiniz.
5. Tüm bağlantılar hazır olduğunda sabit disk otomatik olarak algılanacaktır ve verilerinize erişebilirsiniz. (Yanıp sönen mavi LED ışığı, veri erişimi yapıldığını gösterir)

NOT:

1. Ürünü bir masaya koyup, sabit diske bağlandıktan sonra sarsılmadığından emin olun ve gücü bağlayın; çalışırken sabit diski çıkarmayın, aksi halde veri kaybı olacak, hatta sabit disk zarar görecektir.
2. Sistem cihazı otomatik olarak algılayamazsa, "Disk Yönetimi" ya da "Disk Yardımcı Programı" uygulamasını kullanarak sabit diski biçimlendirin.
3. Bilgisayarınız USB 3.0 bağlantı noktasına sahipse, veriye erişilirken aktarım hızı USB 3.0 hızına kadar çıkabilir.
4. Aktarım hızı USB 3.0 hızına kadar çıkamazsa, lütfen cihazın USB 3.0 kanalına bağlanıp bağlanmadığını kontrol edin. Farklı sabit diskten dolayı asıl aktarım hızında bazı farklılıklar olduğuna da dikkat edin.