



USB 3.0 PARA SATA 3.0 CABO ADAPTADOR



Manual do Utilizador
DA-70326 Rev.2

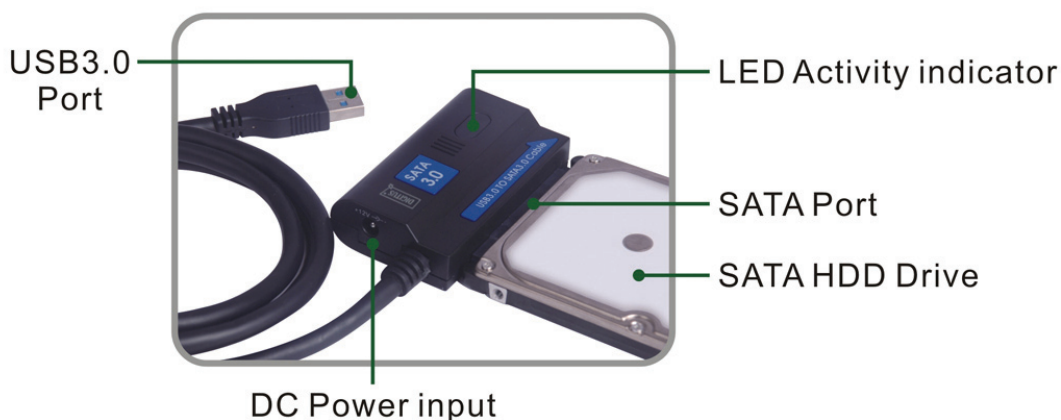
Introdução:

PORTA USB3.0 para ligar PORTA SATA, PC para ligar Disco rígido SATA 2.5 pol ou 3.5 pol., transforma-o num disco rígido portátil, os utilizadores podem aceder livremente aos dados com elevada velocidade de transferência, pode também ser ligado a outro dispositivo também com porta SATA. E produtos com cabo USB3.0 de 1,2m, o disco rígido pode ser colocado em qualquer local que considere adequado.

Especificações e Características:

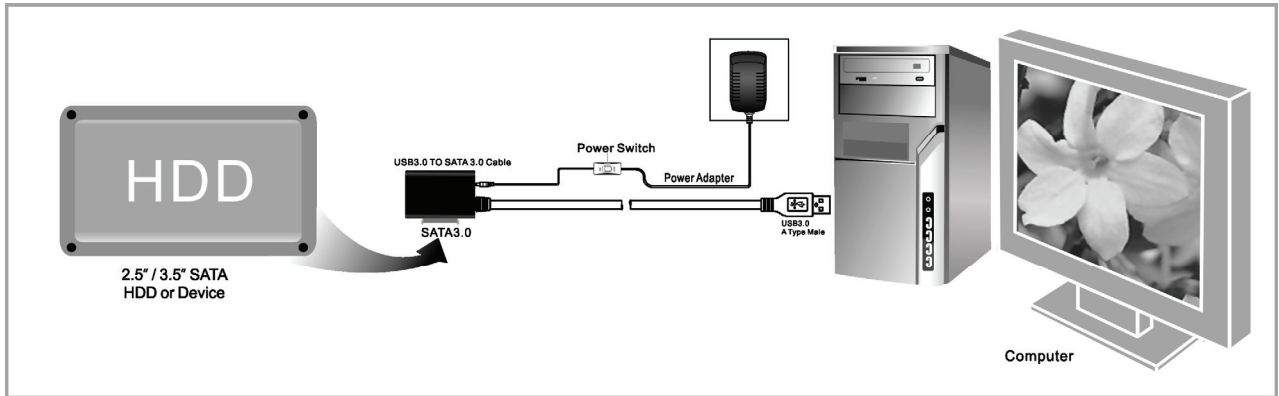
- Compatível com Especificação Universal Bus 3.0, compatível com USB 2.0, Especificação 1.1
- Suporta velocidade de transferência de dados: Super velocidade (5Gbps) / Alta velocidade (480Mbps) / Velocidade total (12Mbps) / Velocidade reduzida (1.5Mbps)
- Compatível com Serial ATA 3.0
- Suporta velocidade de negociação SATA 1.5Gps/3.0Gbps/6.0Gbps
- Suporta SATA 2.5" e 3.5" HDD até Dispositivo ODD
- Alimentação: AC 100~240,50/60Hz (entrada), DC 12V2A (saída)
- Indicação LED
- Suporta Windows 2000/XP/Vista/7/8/8.1/10, Mac 9.2 ou superior

Plan Image:



EN	PT
Plan Image:	Imagem:
USB3.0 Port	Porta USB3.0
LED Activity indicator	LED Indicador de actividade
SATA Port	Porta SATA
S ATA HDD Drive	Unidade HDD SATA
DC Power input	Entrada alimentação DC

Produto Gráfico:



EN	PT
2.5"/3.5" SATA HDD or Device	2.5"/3.5" SATA HDD ou Dispositivo
USB3.0 TO SATA3.0 Cable	Cabo USB3.0 para SATA3.0
SATA 3.0	SATA 3.0
Power Switch	Interruptor de Alimentação
Power Adapter	Adaptador do alimentador
USB3.0 A Type Male	USB3.0 A Tipo Macho
Computer	Computador

Application

- Connect the 2.5"/3.5" SATA HDD or device, ODD to the adapter



- Connect the USB 3.0 cable to the USB 3.0 port on your computer



- Connect the power and turn it on



EN	PT
Application	Aplicação
• Connect the 2.5"/3.5" SATA HDD or device, ODD to the adapter	• Ligar o HDD SATA 2.5"/3.5" ou dispositivo, ODD ao adaptador
• Connect the USB 3.0 cable to the USB 3.0 port on your computer	• Ligar o cabo USB3.0 a uma porta USB 3.0 do seu computador
• Connect the power and turn it on	• Ligar a alimentação e ligar o dispositivo

Utilização:

1. Verificar se o seu disco rígido, Cabo Adaptador USB3.0 para SATA 3.0 e alimentador AC estão prontos para usar.
2. Ligar à porta SATA do produto ao disco rígido (dispositivo com porta SATA).
3. Ligar o alimentador ao produto; ligar o botão de alimentação e quando o alimentador está a trabalhar ok acende-se uma luz LED vermelha.
4. Ligar a porta USB3.0 do produto à porta USB3.0 do PC, toda a ligação está ok se a luz LED roxa estiver a funcionar (Luz LED vermelha & azul estão a funcionar ao mesmo tempo) depois pode aceder livremente aos dados.
5. O disco rígido será automaticamente detectado após a ligação estar pronta, depois pode aceder aos dados. (Luz LED azul está a piscar mostra que o acesso de dados está em progresso)

OBSERVAÇÃO:

1. Colocar o produto na secretária e verificar se está equilibrado depois de ligado o disco rígido, e depois ligar o alimentador; não remover o disco rígido enquanto está em funcionamento, caso contrário, os dados serão perdidos, e o disco rígido pode mesmo ficar danificado.
2. Se o sistema não consegue detectar automaticamente o dispositivo, então será necessário formatar o disco rígido usando "Gestão do Disco" ou "Utilidade do Disco".
3. A velocidade de transferência pode subir a velocidade da USB3.0 se o seu PC também tiver porta USB 3.0 enquanto está a aceder aos dados.
4. Verificar se o dispositivo tem o canal USB3.0 ligado ou não, se a velocidade de transferência não subir a velocidade da USB3.0. É necessário observar que existem algumas diferenças na velocidade de transferência actual devido ao disco rígido diferente.