

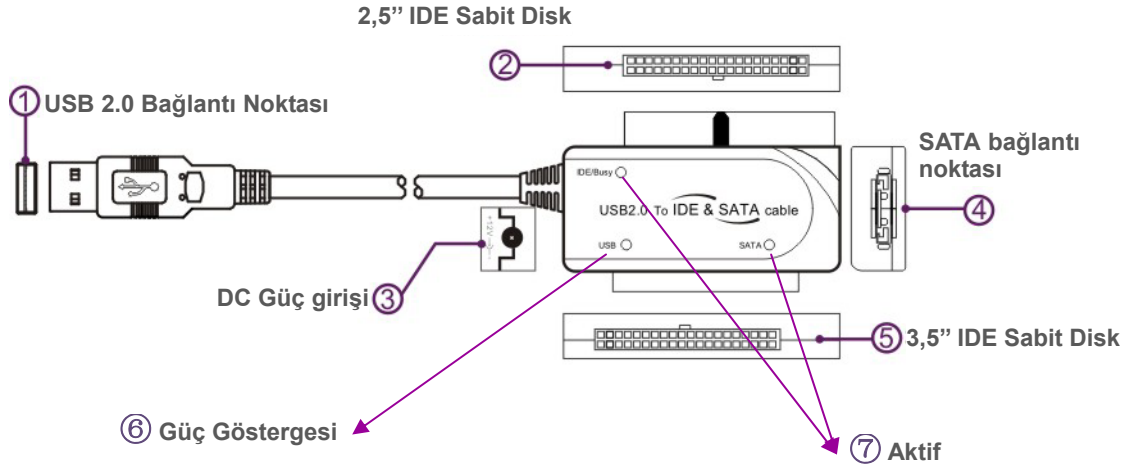
DA-70200-1 • Kullanım Kılavuzu

USB 2.0 - IDE ve SATA Kablosu

1. Karakteristikler

- SATA yayılı spektrum iletici desteği
- SATA II Eşzamansız Sinyal Kurtarma (Tak-Çıkar) özelliği desteği
- USB 2.0 (Yüksek Hız USB) elektrik özellikleriyle uyum
- USB Yiğın Depolama sınıfı Yalnızca Toplu Aktarım Özelliğiyle uyum
- 480Mbps Yüksek Hız (HS) ve 12Mbps Tam Hız USB çalışması desteği
- ATA/ATAPI-7 desteği
- ATA/ATAPI Ultra DMA Mode desteği
- ATA/ATAPI PACKET komut özellik kümesi desteği
- ATA/ATAPI LBA48 adresleme modu desteği
- USB - ATA/ATAPI için çift LUN (Mantıksal Birim Numarası) desteği
- Windows 7/8/8.1, Vista, Windows XP, Windows 2000, Windows ME, 98SE desteği
- Windows 98SE altında sürücü kurulumu gerektirir

Ürün tanıtımı



1. USB 2.0 A Erkek
2. 2,5" IDE sabit disk için IDE bağlantı noktası
3. 5 V giriş güç adaptörü için güç soketi
4. 2,5"/3,5" SATA sabit disk için SATA bağlantı noktası
5. 3,5" IDE sabit disk için IDE Bağlantı Noktası
6. Güç Göstergesi
7. Aktif: 2,5"/3,5" SATA /IDE sabit disk tespit ettiğinde veya veri aktarımı esnasında ışık yanıp sönmeye devam eder.

3,5" IDE Sabit Disk Kurulumuna yönelik ipuçları

- (1) IDE Sabit Diski USB 2.0 ile SATA ve IDE KABLOSUNA bağlatın.
- (2) Harici Güç Adaptörünü 3,5" IDE Sabit Disk ile bağlatın.
- (3) Güç adaptörünü prize takın, USB 2.0'ı IDE ve SATA Kablosuna PC USB bağlantı nokrasına bağlayın, bilgisayar otomatik olarak ürünü ve 3,5" IDE Sabit Diski algılayabilir.



2,5" IDE Sabit Disk için

- (1) 2,5" IDE Sabit Diski USB 2.0'dan SATA ve IDE KABLOSUNA bağlatın.
- (2) USB 2.0'ı IDE ve SATA Kablosuna PC USB bağlantı nokrasına bağlayın, bilgisayar otomatik olarak ürünü ve 2,5" IDE Sabit Diski algılayabilir.



2,5"/3,5" SATA Sabit Disk için

- (1) 2,5"/3,5" SATA Sabit Diski USB 2.0'dan SATA ve IDE'ye KABLOSUNA bağlatın.
- (2) Harici güç adaptörünü 2,5"/3,5" SATA Sabit Disk ile bağlatın.
- (3) Güç adaptörünü prize takın, USB 2.0'ı IDE ve SATA Kablosuna PC USB bağlantı nokrasına bağlayın, bilgisayar otomatik olarak ürünü ve 2,5"/3,5" SATA Sabit Diski algılayabilir.



2. Yazılım Kurulumu

Kurulumdan önce, lütfen sabit disk USB 2.0 IDE – SATA kablosuna bağlayın.

Windows 98SE

Sürücüyü kurduktan sonra, bilgisayarı yeniden başlatıp, USB 2.0 - IDE&SATA KABLOSUNU bilgisayara takın. Bu çok önemlidir.

1) Ürünle gelen CD'yi CD-ROM sürücüsüne yerleştirip “setup.exe” dosyasına çift tıklayın.



2) Sürücü kurulmaya başlar.

3) Aşağıdaki ekran görüntülediğinde ‘Finish (Son)’ düğmesine tıklayın.



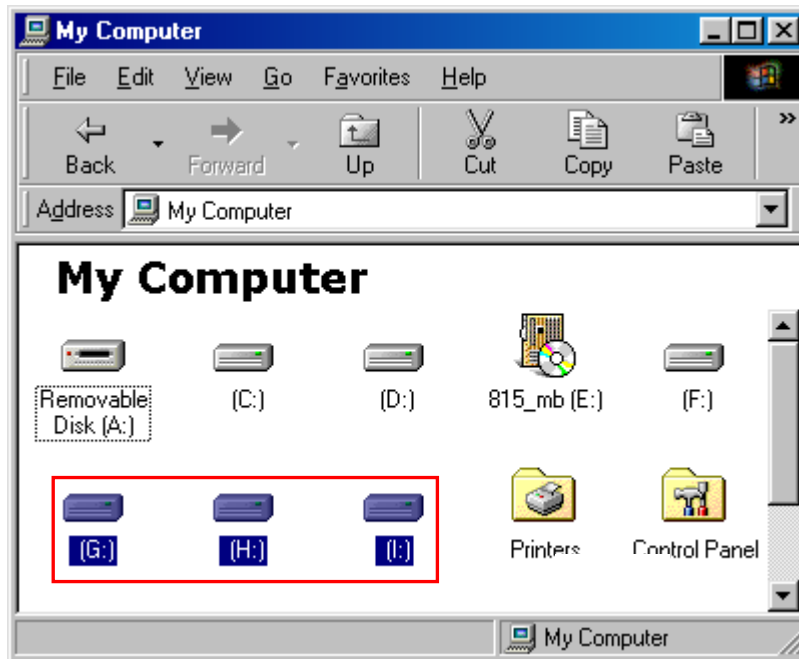
4) USB 2.0 - IDE&SATA KABLOSUNU bilgisayara takın. Sistem bulup kuracaktır.

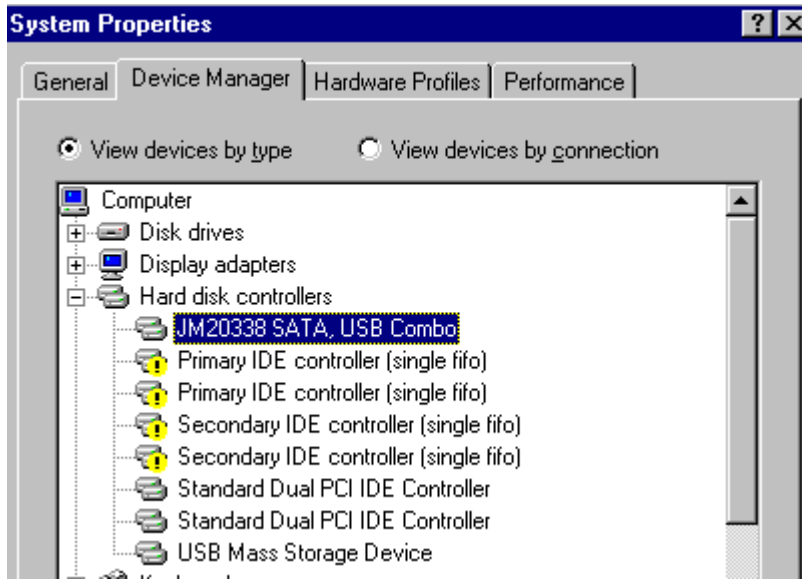
Windows ME/2000/XP/Vista/7/8

Bu işletim sistemlerinde sürücü kurulumuna gerek yoktur.

3. Doğrulama

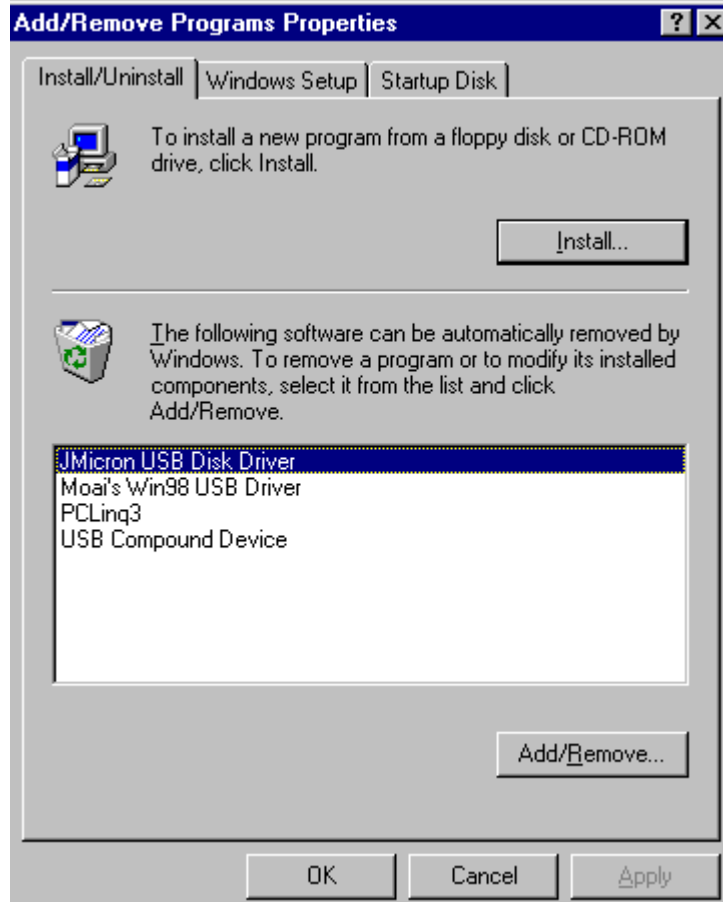
"My computer" -- > "System Properties" -- > "Device Manager" ("Bilgisayarım" -- > "Sistem Özellikleri") -- > "Aygıt Yöneticisi" yolunu izleyip, "Sabit disk denetleyiciler" ögesini genişlettiğinizde aşağıdaki ekranı görmelisiniz.





4. Sürücüyü Kaldırın

- 1) USB 2.0 - IDE&SATA KABLOSUNU bilgisayarın USB bağlantı noktasından çıkarın.
- 2) Aşağıdaki yolu izleyerek "Add or Remove Programs"("Program Ekle veya Kaldır") penceresini açın:
Başlat/Denetim Masası/Program Ekle veya Kaldır
- 3) Aşağıdaki ekran görüntülediğinde, 'JMicron USB Disk Driver' ögesine, ardından da "ADD/Remove...(Ekle/Kaldır...)" ögesine tıklayın.



5. Tamamen yeni bir sabit disk kullanırsanız

- 1) Sabit diskinizin kapasitesini ayarlamak için "Fdisk" kullanın. Ancak bu, sabit diskteki tüm verileri silecektir.
- 2) Sabit diskinizi standart prosedürlere göre biçimlendirin. Yeni sabit diskinizi bulamazsanız lütfen SSS 1'deki adımları izleyin.

Not: "Fdisk" ya da "Biçimlendir" uygulaması, seçtiğiniz sabit diskteki tüm verileri ve programları silecektir. Lütfen üzerinde hiç veri olmadığından veya tüm verilerin bir yedek kopyası olduğundan emin olun.

6. SSS

S: Ekranın sağ alt köşesinde simgeyi görebiliyorum ama yine de harici sabit diski bulamıyorum.

Y: a. Lütfen sabit diskinizin doğru biçimde kurulduğundan emin olun.

b. Lütfen sabit diskinizin "Ana" konumunda olduğundan emin olun.

c. Lütfen bu USB sabit disk için doğru sürücüyü kurduğunuzdan emin olun.

d. Lütfen sabit diskinizin biçimlendirildiğinden emin olun. Aksi halde lütfen öncelikle sabit diskinizi biçimlendirin.

e. Tüm donanım ve yazılımları doğru biçimde kurduğunuzdan eminseniz, sabit diskinizi bulmak için aşağıdaki adımları izleyin.

i. "Control Panel (Denetim Masası)" bölümüne girip ""System (Sistem)" simgesini bulun.

ii. "System Manager (Aygıt Yöneticisi)" penceresini açmak için simgeye çift tıklayın.

iii. "Disk sürücülerini" kategorisini bulun. 3 sürücü olmalıdır; sabit diske çift tıklayın.

iv. "Ayar" düğmesini bulup "Removable Drive (Çıkarılabilir Sürücü)" seçeneğini seçin.

V. Bilgisayarınızı tekrar başlattıktan sonra, bu USB disk sürücüsüne otomatik olarak yeni bir harf atayacaktır.

7. Dikkat!!

a. Kullandığınız işletim sisteminden emin değilseniz, lütfen bilgisayar satıcınızla iletişime geçin.

b. Lütfen bu USB sabit diski nemli ya da yüksek sıcaklıktaki ortamlarda tutmayın.

c. İlk kurulumunuz başarısız olursa, lütfen önce hatalı cihazı aşağıdaki yolla kaldırın:

path=Control Panel > System > System Properties > Device Manager > Please remove the items with "?" or "!" mark.

(Denetim Masası > Sistem > Sistem Özellikleri > Aygıt Yöneticisi > "?" ya da "!" işaretli öğeleri kaldırın.)