

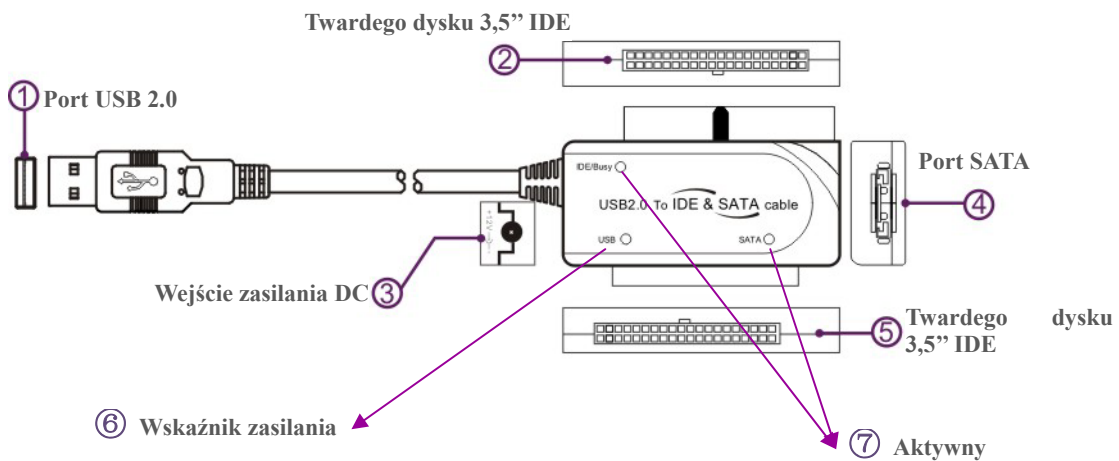
DA-70200-1 • Podręcznik użytkownika

Kabel USB 2.0 DLA IDE i SATA

1. Własności

- Obsługuje nadajnik SATA z widmem rozproszonym
- Obsługuje własność SATA II asynchronicznego odzyskiwania sygnału (Hot Plug)
- Zgodny z elektryczną specyfikacją USB 2.0 (High-Speed USB)
- Zgodny ze specyfikacją USB Transport w klasie pamięci masowej, tylko transport masowy
- Obsługuje pracę USB High Speed (HS) 480Mbps i Full Speed 12Mbps
- Obsługuje ATA/ATAPI-7
- Obsługuje ATA/ATAPI tryb Ultra DMA
- Obsługuje zestaw komend ATA/ATAPI PACKET
- Obsługuje tryb adresowania ATA/ATAPI LBA48
- Obsługuje podwójny LUN (Logic Unit Number) dla USB do ATA/ATAPI
- Obsługuje Windows 7/8/8.1, Vista, Windows XP, Windows 2000, Windows ME, 98SE
- Wymaga instalacji sterownika dla Windows 98SE

Prezentacja produktu



1. USB 2.0 A męskie
2. Port IDE do twardego dysku 2,5" IDE
3. Gniazdo zasilania do adaptera wejścia zasilania 5V
4. Port SATA do twardego dysku 2,5"/3,5" SATA
5. Port IDE do twardego dysku 3,5" IDE
6. Wskaźnik zasilania
7. Aktywny: Lampka będzie migać po wykryciu twardego dysku 2,5"/3,5" SATA /IDE lub podczas transmisji danych.

Wskazówki dla użytkowników do instalacji twardego dysku 3,5" IDE

- (1) Podłączyć twardego dysku IDE z USB 2.0 do KABLA SATA i IDE.
- (2) Podłączyć adapter zewnętrznego zasilania do twardego dysku 3,5" IDE.
- (3) Włączyć adapter zasilania, podłączyć USB 2.0 do kabla IDE i SATA do portu komputera USB, komputer może automatycznie wykryć produkt i twardego dysku 3,5" IDE.



Do twardego dysku 2,5" IDE

- (1) Podłączyć twardego dysku 2,5" IDE z USB 2.0 DO KABLA SATA I IDE.
- (2) Podłączyć USB 2.0 do kabla IDE i SATA do portu komputera USB, komputer może automatycznie wykryć produkt i twardego dysku 2,5" IDE.



Do twardego dysku 2,5"/3,5" SATA

- (1) Podłączyć twardego dysku 2,5"/3,5" SATA z USB 2.0 do KABLA SATA I IDE.
- (2) Podłączyć adapter zewnętrznego zasilania do twardego dysku 2,5"/3,5" SATA.
- (3) Włączyć adapter zasilania, podłączyć USB 2.0 do kabla IDE i SATA do portu komputera USB, komputer może automatycznie wykryć produkt i twardego dysku 2,5"/3,5" SATA.



Instalacja oprogramowania

Przed instalacją, proszę podłączyć twarde dysk kablem USB 2.0 IDE do SATA

Windows 98SE

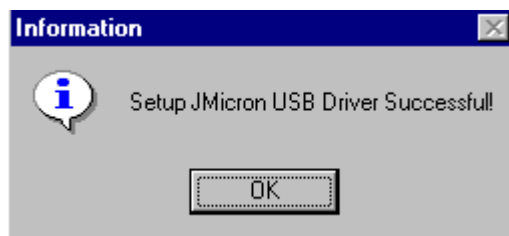
Po zainstalowaniu sterownika, proszę ponownie uruchomić komputer, a następnie włożyć kabel USB 2.0 DO IDE&SATA w komputer. To bardzo ważne.

1) Proszę włożyć załączony CD do stacji CD-ROM, i dwukrotnie kliknąć "setup.exe"



2) Sterownik zacznie się instalować

3) Gdy wyświetli się poniższy ekran, kliknąć 'Finish'



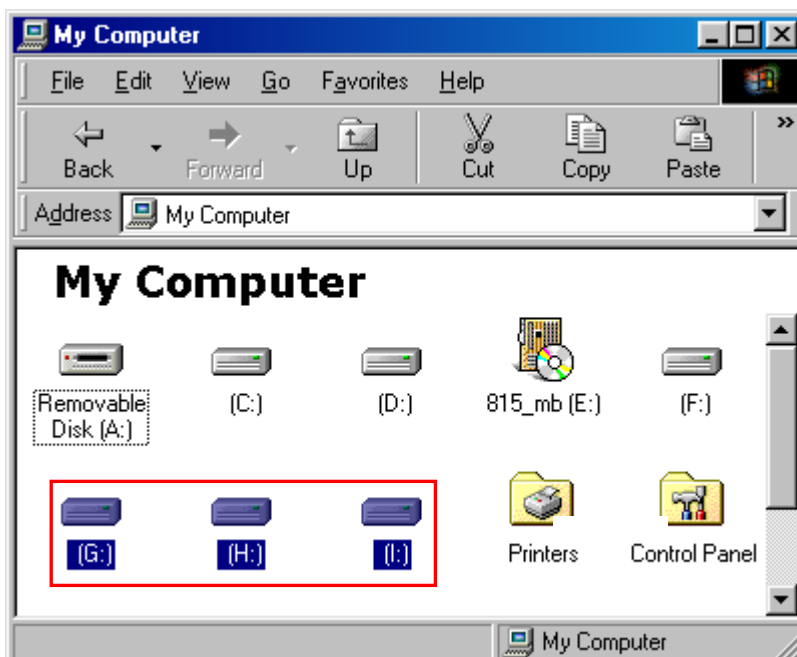
4) Proszę włożyć wtyk kabla USB 2.0 DO IDE&SATA CABLE do komputera. System go znajdzie i zainstaluje.

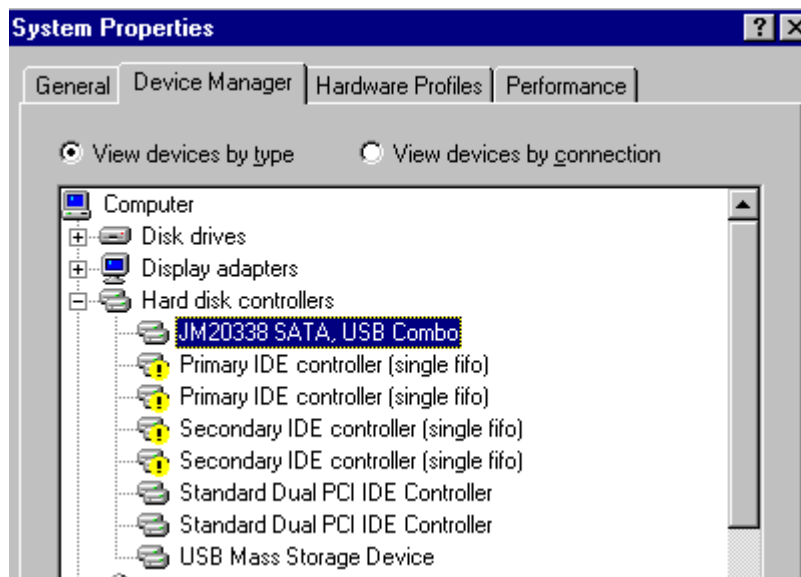
Windows ME/2000/XP/Vista/7/8

W tych systemach operacyjnych instalacja jest niepotrzebna.

3. Weryfikacja

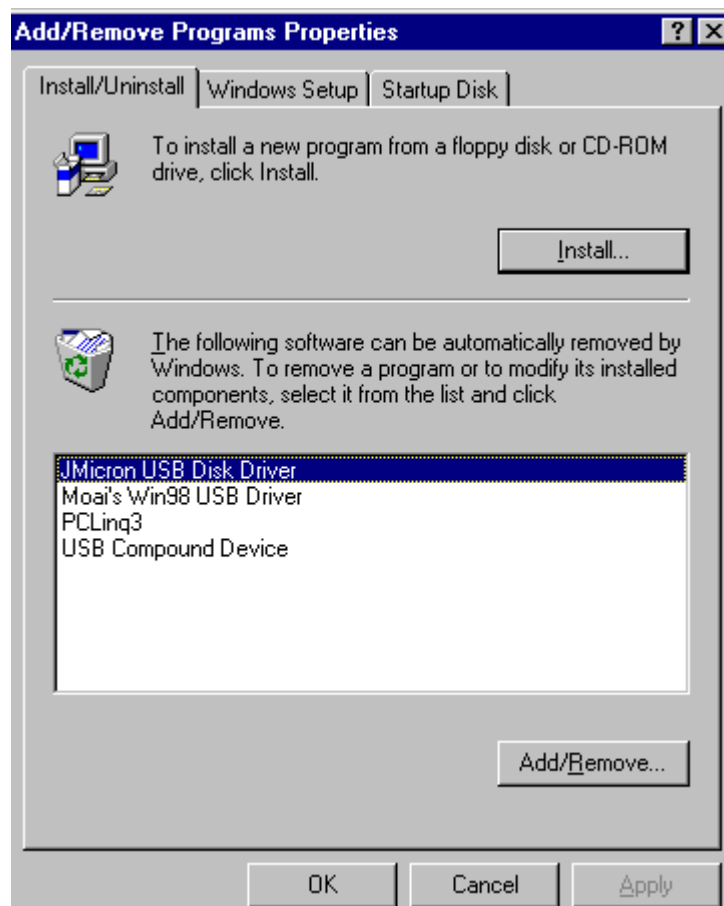
Proszę prześledzić ścieżkę "My computer" (Mój komputer) i "My computer" --> "System Properties" --> "Device Manager" oraz rozwinąć pozycję "Hard disk controllers" (Kontrolery twardego dysku), powinien pojawić się poniższy ekran.





4. Usunięcie sterownika

- 1) Proszę wyciągnąć wtyk kabla USB 2.0 DO IDE&SATA z komputera.
- 2) Następnie, otworzyć program "Add or Remove Programs", stosownie do poniższej ścieżki:
Start/ Control Panel/ Add or Remove Programs (Start/ Panel sterowania/ dodaj lub usuń programy).
- 3) Gdy pojawi się poniższy ekran, proszę kliknąć ' JMicron USB Disk Driver', a następnie kliknąć "ADD/Remove...", by rozpocząć usuwanie.



5. Gdy używany jest całkiem nowy HDD

- 1) Proszę zastosować " Fdisk " by ustalić pojemność posiadanego HDD, ale to skasuje wszystkie dane na HDD.
- 2) Sformatować posiadany HDD standardową procedurą, jeśli nie można znaleźć posiadanego nowego HDD, to proszę się stosować do kroków podanych w FAQ-1

Uwaga: "Fdisk" lub "Format" skasują wszelkie dane i programy na wybranym HDD. Proszę się upewnić, że nie ma na nim istotnych danych, ewentualnie wykonać ich kopie zapasowe.

6. NAJCZĘŚCIEJ ZADAWANE PYTANIA

Pytanie: Widzę ikonę w prawym dolnym rogu ekranu, ale nie mogę znaleźć mojego zewnętrznego HDD.

- Odp.:
- a. Proszę się upewnić, że HDD został prawidłowo zainstalowany.
 - b. Proszę się upewnić, że HDD został ustawiony w pozycji "Master" (główny).
 - c. Proszę się upewnić, że zainstalowano prawidłowy sterownik tego USB HDD.
 - d. Proszę się upewnić, że HDD został sformatowany. Jeśli nie, to proszę go najpierw sformatować.
 - e. Jeśli masz pewność, że wszelki sprzęt i oprogramowanie są prawidłowo zainstalowane, to proszę postępować następująco by uzyskać kontakt z posiadanym HDD.
 - i. Wejść do "Control Panel" (panel sterowania) i nacisnąć ikonę "System"
 - ii. Dwukrotnie kliknąć "System Manager". (menedżer systemu).
 - iii. Znaleźć kategorię "Stacje dysków". Powinny być 3 stacje, dwukrotnie kliknąć HDD
 - IV. Znaleźć przycisk "Setting" (ustawienia) i kliknąć "Removable Drive" (dysk wymienny)
- V. Komputer automatycznie przyporządkuje nową literę temu USB HDD, po ponownym uruchomieniu komputera

7. Uwaga!!

- a. Jeśli nie jesteś pewien jaki system operacyjny jest używany, to skontaktuj się ze sprzedawcą PC.
- b. Proszę nie umieszczać tego USB HDD w środowisku wilgotnym lub gorącym.
- c. Jeśli pierwsza próba instalacji się nie udała, to proszę najpierw usunąć błędne ustawienie urządzenia w ścieżce jak niżej: path=Control Panel > System > System Properties > Device Manager > Please remove the items with "?" or "!" mark.