



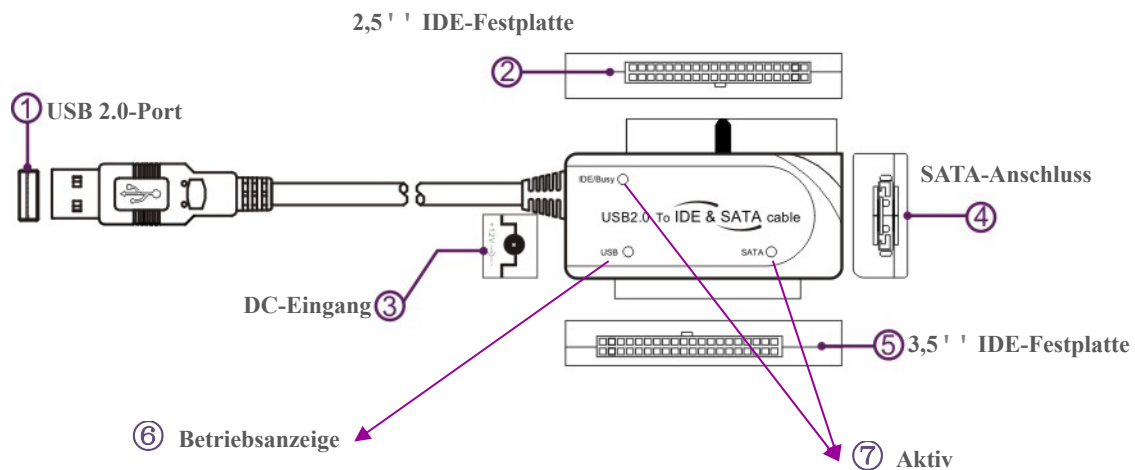
DA-70200-1 • Benutzerhandbuch

USB 2.0 IDE/SATA Kabel

1. Funktionsmerkmale

- Unterstützt SATA-Spread-Spectrum-Transmitter
- Unterstützt die Funktion asynchrone Signalwiederherstellung für SATA II (Hot Plug)
- Entspricht der Spezifikation für USB 2.0 (High-Speed-USB)
- Entspricht der Spezifikation „USB Mass Storage Class, Bulk-Only Transport“
- Unterstützt den Betrieb mit High-Speed- (480 Mbit/s, HS) und Full-Speed-USB (12 Mbit/s)
- Unterstützt ATA/ATAPI-7
- Unterstützt den Ultra-DMA-Modus für ATA/ATAPI
- Unterstützt den ATA/ATAPI Packet Command Feature Set
- Unterstützt die Adressierungsmethode 48-Bit-LBA für ATA/ATAPI
- Unterstützt zwei LUNs (Logical Unit Numbers) für USB nach ATA/ATAPI
- Unterstützt Windows 7/8/8.1, Vista, Windows XP, Windows 2000, Windows ME, 98SE
- Unter Windows 98 SE ist die Installation von Treibern erforderlich.

Produkteinführung



1. USB 2.0 A-Stecker
2. IDE-Anschluss für 2,5" IDE-Festplatte
3. Anschlussbuchse für 5 V Netzteil (Eingang)
4. SATA-Anschluss für 2,5"/3,5" SATA-Festplatte
5. IDE-Anschluss für 3,5" IDE-Festplatte
6. Betriebsanzeige
7. Aktiv: Blinkt bei der Erkennung der 2,5"/3,5" SATA-Festplatte oder während der Datenübertragung.

Anwendertipps zur Installation einer 3,5" IDE-Festplatte

- (1) Schließen Sie die IDE-Festplatte über das USB 2.0 zu SATA & IDE-Kabel an.
- (2) Schließen Sie den externen Netzadapter an die 3,5" IDE-Festplatte an.
- (3) Schalten Sie den Netzadapter ein und schließen Sie das USB 2.0 zu SATA & IDE-Kabel an den USB-Port des Computers an. Der PC erkennt automatisch das Gerät und die 3,5" IDE-Festplatte.



Installation einer 2,5" IDE-Festplatte

- (1) Schließen Sie die 2,5" IDE-Festplatte über das USB 2.0 zu SATA & IDE-Kabel an.
- (2) Schließen Sie das USB 2.0 zu SATA & IDE-Kabel an den USB-Port des Computers an. Der PC erkennt automatisch das Gerät und die 2,5" IDE-Festplatte.



Installation einer 2,5"/3,5" SATA-Festplatte

- (1) Schließen Sie die 2,5"/3,5" SATA-Festplatte über das USB 2.0 zu SATA & IDE-Kabel an.
- (2) Schließen Sie den externen Netzadapter an die 2,5"/3,5" SATA-Festplatte an.
- (3) Schalten Sie den Netzadapter ein und schließen Sie das USB 2.0 zu SATA & IDE-Kabel an den USB-Port des Computers an. Der PC erkennt automatisch das Gerät und die 2,5"/3,5" SATA-Festplatte.



2. Softwareinstallation

Bitte schließen Sie vor der Installation ihre Festplatte an das USB 2.0 IDE/SATA Kabel an.

Windows 98SE

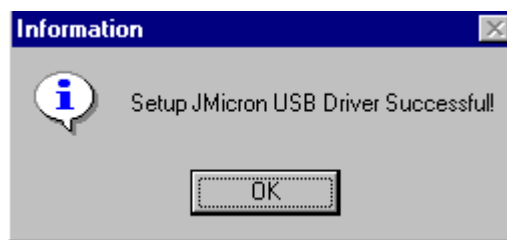
Bitte starten Sie nach der Treiberinstallation den Computer neu und schließen Sie das USB 2.0 IDE/SATA Kabel an.

1) Die mitgelieferte CD-ROM bitte in das CD-Laufwerk einlegen.



2) Die Treiberinstallation beginnt.

3) Klicken Sie im folgenden Bildschirm auf „OK“.



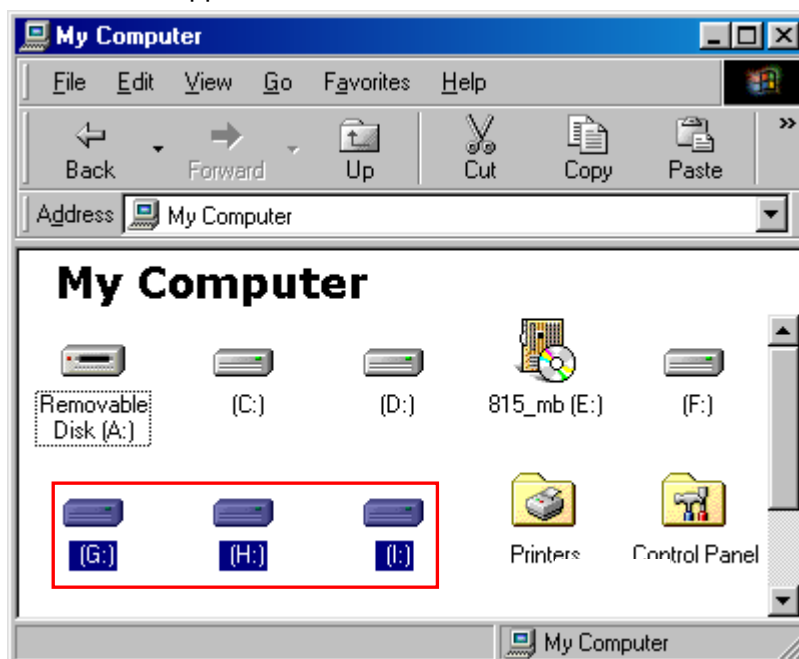
4) Das USB 2.0 IDE/SATA Kabel bitte an den Computer anschließen. Das System erkennt und installiert es.

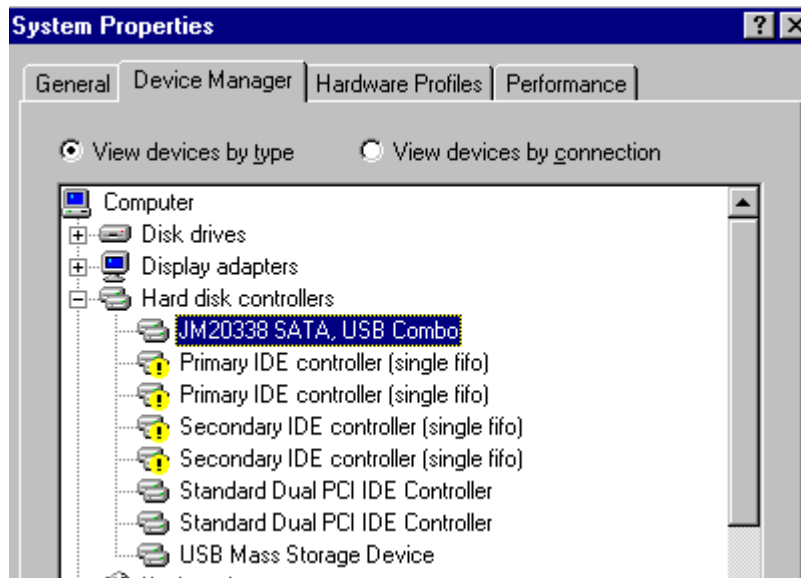
Windows ME/2000/XP/Vista/7/8

Für diese Betriebssysteme ist keine Treiberinstallation erforderlich.

3. Überprüfung

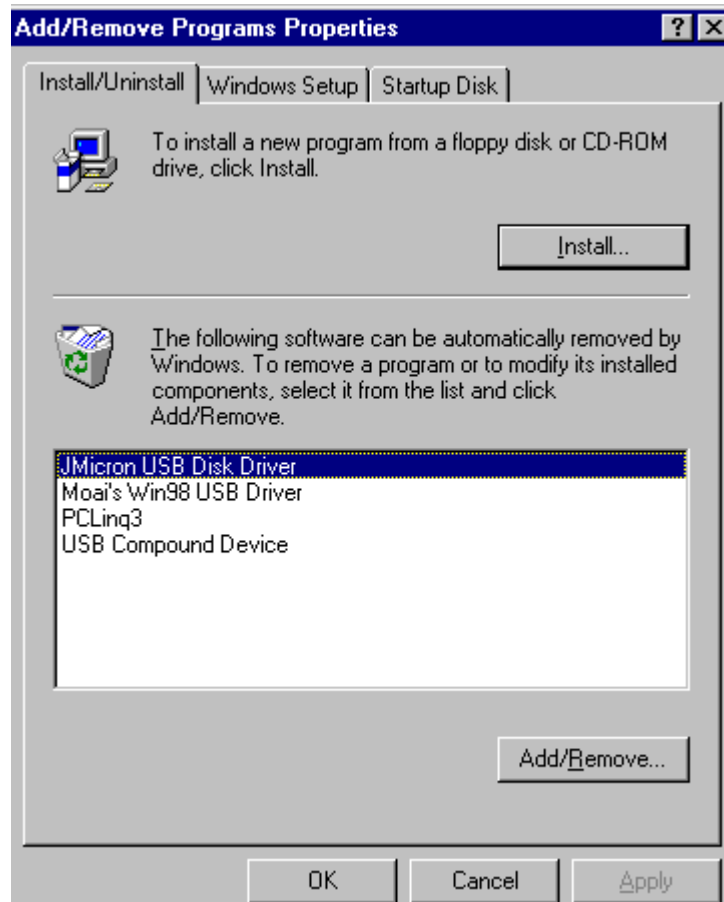
Rufen Sie bitte vom „Arbeitsplatz“ aus über „Systemeigenschaften“ den „Geräte-Manager“ auf. Wenn Sie dort den Eintrag „Festplattencontroller“ ausklappen, müsste der übernächste Bildschirm zu sehen sein.





4. Treiber-Deinstallation

- 1) Das USB 2.0 IDE/SATA-Kabel bitte vom USB-Anschluss Ihres Computers trennen.
- 2) Rufen Sie anschließend über „Start“/ „Systemsteuerung“ / „Programme hinzufügen/entfernen“ den abgebildeten Bildschirm auf und wählen Sie den entsprechenden Treiber.
- 3) Wird der nachstehende Bildschirm angezeigt, so klicken Sie bitte „Jmicron USB Disk Driver“ und danach „Hinzufügen/Entfernen“, um mit der Deinstallation zu beginnen.



5. Verwendung fabrikneuer Festplatten

- 1) Zur Festlegung der Kapazität Ihrer Festplatte verwenden Sie bitte das Dienstprogramm „Fdisk“. Aber Vorsicht: Dieser Vorgang hat die Vernichtung aller auf der Festplatte befindlichen Daten zur Folge!
- 2) Formatieren Sie Ihre Festplatte wie gewohnt. Sollten Sie Ihre neue Festplatte nicht ausfindig machen können, führen Sie bitte die unter „FAQ-1“ beschriebenen Schritte aus

Hinweis: „Fdisk“ und „Format“ vernichtet alle Daten und Programme auf der betreffenden Festplatte. Bitte stellen Sie sicher, dass sich keine Daten auf ihr befinden, bzw. dass alle Daten über eine Sicherungskopie verfügen.

6. FAQ

Q: Das Symbol für meine externe Festplatte ist in der rechten unteren Bildschirmecke zu sehen, aber ich kann die Festplatte selbst nicht finden.

- A:
- a. Stellen Sie bitte sicher, dass Ihre Festplatte korrekt installiert wurde.
 - b. Stellen Sie bitte sicher, dass Ihre Festplatte auf „Master“ eingestellt ist.
 - c. Stellen Sie bitte sicher, dass Sie den richtigen Treiber für dieses USB-Gerät installiert haben.
 - d. Stellen Sie bitte sicher, dass Ihre Festplatte korrekt formatiert wurde.
Falls das nicht der Fall ist, formatieren Sie bitte erst Ihre Festplatte.
 - e. Wenn Sie sicher sind, dass Sie Hardware und Software vollständig und korrekt installiert haben, führen Sie bitte die folgenden Schritte aus, um Ihre Festplatte ausfindig zu machen.
 - i. „Systemsteuerung“ und dort das Symbol „Systemeigenschaften“ aufrufen.
 - ii. Darauf doppelklicken, um nach einem „System-Manager“ suchen zu lassen.
 - iii. Nach der Kategorie „Laufwerke“ suchen. Es müssten 3 Laufwerke angezeigt werden; auf den Festplatteneintrag davon doppelklicken.
 - iv. Nach der Schaltfläche „Einstellungen“ suchen und die Option „Wechsellaufwerk“ wählen.
 - V. Ihr Computer wird diesem USB-Gerät nach einem Neustart automatisch einen neuen Laufwerksbuchstaben zuweisen.

7. Achtung!

- a. Wenn Sie sich nicht sicher sind, unter welchem Betriebssystem Sie arbeiten, wenden Sie sich bitte an Ihren Computerhändler.
- b. Lagern oder betreiben Sie dieses USB-Gerät bitte nicht in Umgebungen mit hoher Luftfeuchtigkeit oder hoher Temperatur.
- c. Wenn Ihre erste Installation nicht erfolgreich war, entfernen Sie bitte zuerst das falsche Gerät wie folgt:
Rufen Sie Systemsteuerung > System > Systemeigenschaften > Geräte-Manager auf. Hier bitte die mit einem „?“ oder „!“ markierten Einträge entfernen.

Hinweis: Bei falscher Installation und unsachgemäßem Gebrauch im Wohnbereich kann das Gerät Störungen bei Rundfunkgeräten und anderen elektronischen Geräten verursachen. Ein sachgemäßer Gebrauch liegt vor, wenn das Gerät, soweit durchführbar, mit geschirmten Anschlusskabeln betrieben wird (bei Netzwerkprodukten zusätzlich geschirmter Kabel der Kategorie 5e und höher). Das Gerät wurde getestet und liegt innerhalb der Grenzen für Computerzubehör der Klasse B gemäß den Anforderungen nach EN 55022.

Warnung: Dieses Produkt entspricht der Prüfklasse B - es kann im Wohnbereich Funkstörungen verursachen; in diesem Fall kann vom Betreiber verlangt werden, angemessene Maßnahmen durchzuführen und dafür aufzukommen. Konformitätserklärung: Das Gerät erfüllt die EMV-Anforderungen nach EN 55022 Klasse B für ITE und EN 55024. Geräte mit externer oder eingebauter Spannungsversorgung erfüllen weiterhin die Anforderungen nach EN 61000-3-2 und EN 61000-3-3. Damit sind die grundlegenden Schutzanforderungen der EMV-Richtlinie 2004/108/EC erfüllt. Die CE-Konformität wurde nachgewiesen. Die entsprechenden Erklärungen sind beim Hersteller hinterlegt.