



RS-232 para RS-485



Manual do Utilizador
DA-70161

I. Resumo

De modo a estabelecer a comunicação digital entre os computadores com a instalação de vários interfaces de série standard ou com instrumentos inteligentes, é necessário fazer o intercâmbio do conversor de interface de série standard de RS-232C e RS-485 compatíveis com capacidade para converter o sinal terminal mono do RS-232 para equilibrar a diferença do sinal RS-485 e aumentar a distância de comunicação para 1,2 Km. Sem alimentação externa mas adota uma bomba de carga especial RS-232 para acionar o sistema e, obtém eletricidade sem inicializar o interface de série RS-232. Um transistor interno automático de atraso zero e o circuito especial I/O, controlam automaticamente a direção do fluxo de dados em vez de um sinal de contato, por exemplo: RTS, DTR... etc.). Assim, garante a função no RS-485 sem alterar o programa compilado no modo RS-232 half-duplex e assegura a adaptação para o software de funcionamento atual e o equipamento de interface. A velocidade de transmissão de 300-115.2kbps tem capacidade para ser aplicável entre computadores anfitriões, computador anfitrião e respetivas extensões ou equipamento externo e formam ponto-a-ponto, ponto-a-ponto remoto e rede de comunicação múltipla. Implementa a comunicação de resposta multi-máquina e é normalmente usado em sistemas de controlo de automação industrial, tudo num único cartão para segurança de porta de entrada, garagem, ATM, passe de autocarro, restaurante takeaway, gestão de entrada de pessoal e portagens, etc.

II. Parâmetros das capacidades

Função interface:	Interface standard RS-232C, RS-485 compatíveis com EIA, TIA
Interface elétrico:	Conetor do orifício DB9 do terminal RS-232, conetor de agulha DB9 do terminal RS-485 com placa de ligação
Modo de funcionamento:	Assincronia da diferença de transmissão em half-duplex
Meios de transmissão:	par entrançado ou STP
Velocidade de transmissão:	300-115,2 KBPS
Dimensão da descarga externa:	63 x 33 x 17 mm
Condições de funcionamento:	- 25 a 70 graus C, humidade relativa 5% a 95%
Distância de transmissão:	1200 m (terminal RS-485), 5 m (terminal RS-232)

III. Conector por sinal

Distribuição por linha RS-232C

DB9 Fêmea (PIN)	Sinal Interface RS-232C
1	Proteção
2	RXD SIN
3	TXD SOUT
4	DTR
5	GND
6	DSR
7	RTS
8	CTS
9	RI

Distribuição por linha e conector e saída de dados RS-485

DB9 Macho (PIN)	Saída de dados	Half-Duplex RS-485
1	T/R+	RS-485 (A+)
2	T/R-	RS-485 (A-)
3	RXD+	N/C
4	RXD-	N/C
5	GND	Ligação à terra
6	VCC	Entrada de alimentação em espera +5 V

IV. Instalação do hardware e aplicação

O exterior do produto adota as fichas de passagem multiusos DB-9 para DB9, a ficha de saída inclui o pólo de ligação normal, pode usar TP ou STP e ligação e desmontagem fácil, T/R+, T/R- significa mobilização A+, B-, VCC significa entrada de alimentação em modo de espera, GND significa ligação pública à terra, Ponto-a-ponto ou ponto-a-multiponto, comunicação half-duplex requer 2 ligações (T/R+, T/R-), o princípio de ligação é T/R+ liga ao oposto T/R+, T/R- liga ao oposto T/R-, ligação do modo half-duplex RS-485 é para ligar R/R+ ao oposto A+ e T/R- ao oposto B-.

Observação: A+ para (485+), B- para (485-)

O interface UT-201 suporta 2 modos de comunicação como seguidamente se indica:

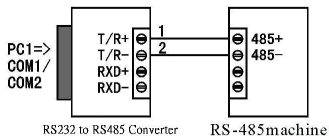
- 1 2 fios half-duplex ponto-a-ponto
- 2 2 fios half-duplex ponto-a-multiponto

Quando o conversor funciona com ligação half-duplex, é necessário instalar uma resistência correspondente (dados 120 Ohm 1/4 W) para impedir reflexão de sinal e interferência.

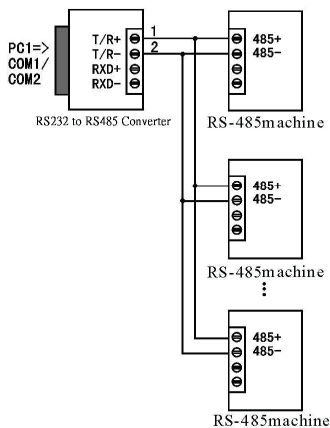
V. Mapa de esquema de comunicação

RS-232 para conversor RS-485

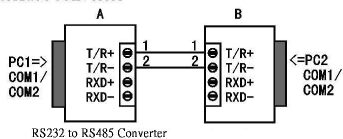
1. RS-485 Point-to-point 2 wires half-duplex



2. RS-485 point-to-multipoint 2 wires half-duplex

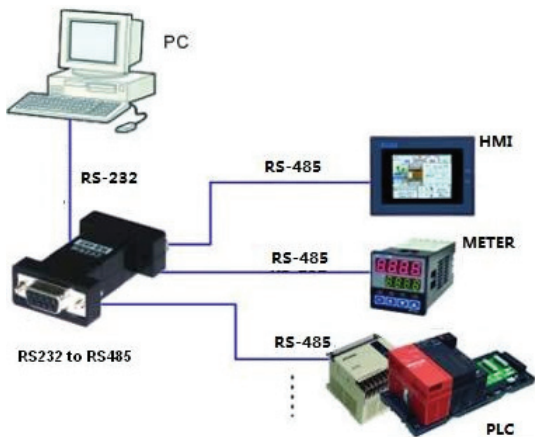


3. half-duplex communication connect between interface converter



English	Português
1. RS-485 Point-to-point 2 wires half-duplex	1. 2 fios half-duplex ponto-a-ponto RS-485
RS232 to RS485 Converter	RS232 para conversor RS485
RS-485 machine	Máquina RS -485
2. RS-485 point-to-multipoint 2 wires half-duplex	2. 2 fios half-duplex ponto-a-multiponto RS-485
RS232 to RS485 Converter	RS232 para conversor RS485
RS-485 machine	Máquina RS -485
3. half-duplex communication connect between interface converter	3. Comunicação half-duplex liga entre conversor interface
RS232 to RS485 Converter	RS232 para conversor RS485

VI. Esquema de aplicação



English	Português
PC	PC
HMI	HMI
METER	CONTADOR
RS232 to RS485	RS232 para RS485
PLC	PLC

VII. Problema e solução

1. Falha na comunicação de dados
 - A. Verificar se a ligação de interface RS-232 está correta
 - B. Verificar se a ligação de saída RS-232 está correta
 - C. Verifique se os terminais da ligação estão bem ligados.
2. Perda de dados ou erro
 - A. Verificar se a velocidade e o formato dos dados é consistente com ambos os terminais de comunicação.