



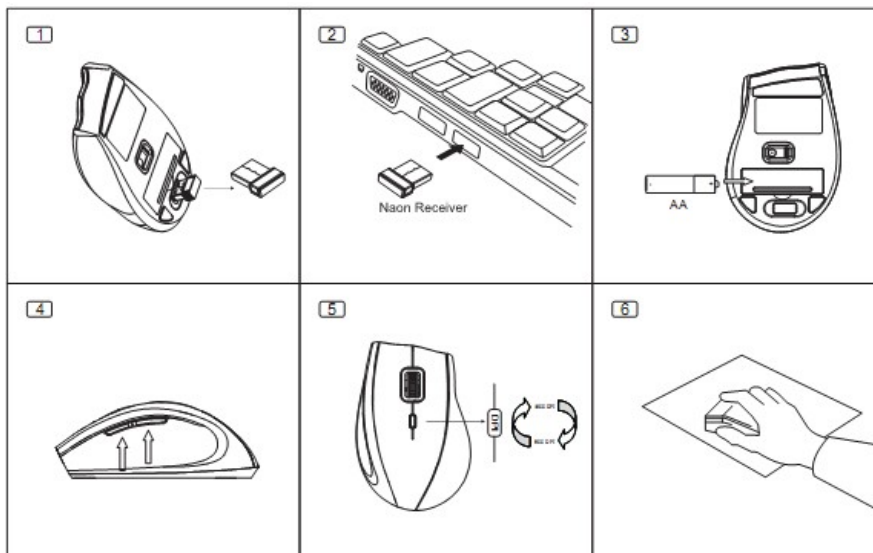
## 2,4-GHz drahtlose optische Maus (DA-20128)

### Spezifikationen:

- Drahtlose Reichweite 10 m
- 2,4-GHz Maus: Funkfrequenz/32-Kanalsprung mit 2 Gruppen von 2,405~2,476 GHz
- Auflösung: 800/1600DPI umschaltbar
- Empfänger: Nano-Empfänger
- Scrollrad: 1 mechanisches Scrollrad
- Leistungsaufnahme: DC 1,5 V, 25 mA
- Batterie: AA, Alkali-Magnesiumdioxid-Batterie
- Mit Unterspannungsalarm und vier Energiesparmodi, automatischer Abschaltung

### Installation

1. Nehmen Sie den Nano-Empfänger heraus.
2. Schließen Sie den Nano-Empfänger am PC an, warten Sie ab, bis die automatische Installation beendet ist.
3. Öffnen Sie das Batteriefach unter der Maus und setzen Sie eine Batterie ein.
4. Die Tasten 4 und 5 sind vorwärts bzw. rückwärts.
5. Mit dem DPI-Umschalter schalten Sie die Auflösung zwischen 800 DPI und 1600 DPI um.
6. Klicken Sie anschließend die linke oder rechte Taste, die Maus ist nun **betriebsbereit**.



### **Vorsicht:** Nachstehende Faktoren können sich auf die Leistung auswirken:

- Achten Sie darauf, dass sich in unmittelbarer Nähe des Nano-Empfängers keine Metallgegenstände befinden.
- Achten Sie darauf, dass sich in unmittelbarer Nähe des Nano-Empfängers keine anderen Funkgeräte befinden. In diesem Fall ziehen Sie den Nano-Empfänger ab, um eine neue Kommunikations-ID zu erhalten.
- Bitte tauschen Sie die Batterie aus, wenn sie erschöpft ist.
- Benutzen Sie die Maus nicht auf glänzenden oder transparenten Oberflächen.
- Schließen Sie den Nano-Empfänger nicht direkt neben einem Bluetooth-Dongle an.
- Laden Sie Batterien nicht auf und werfen Sie sie nicht ins Feuer.
- Entsorgen Sie Batterien umweltgerecht.