



BLUETOOTH “ROCK BASS”-LUIDSPREKER



**Snel installatiegids
DA-10288 DA-10289
DA-10290 DA-10291**

Veiligheidsinstructie:

- Lees alle instructies vóór het gebruik.
- Lees alle veiligheidswaarschuwingen!
- Bewaar deze handleiding voor toekomstig gebruik.
- Stel het volume in op een comfortabel niveau om schade aan uw gehoor en het product te voorkomen!

Waarschuwing om het risico van een elektrische schok te verminderen:

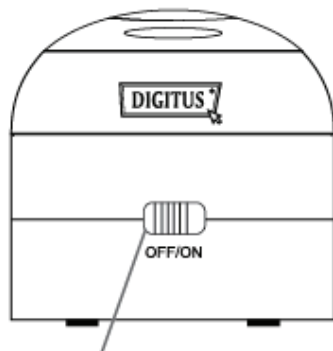
- Stel dit apparaat niet aan regen of vocht bloot.
- Gebruik de luidsprekers niet in de buurt van water, en dompel ze niet in een vloeistof onder en giet er geen vloeistof over.
- Werp de spreker niet in het vuur, omdat dit tot lichamelijk letsel zal leiden.
- Plaats de luidspreker niet in vochtige of hete ruimtes.
- Probeer het apparaat niet te openen.
- Gebruik geen agressieve chemicaliën of oplosmiddelen om het apparaat te reinigen.
- Gebruik geen oplader die beschadigd is.

Inhoud van de verpakking:

- 1 x Bluetooth-luidsprekers
- 1 x USB-oplaadadapter
- 1 x Beknopte installatiegids

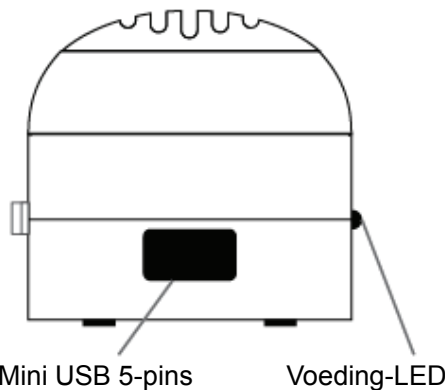
Hoofdeenheid

met Aan/Uit-schakelaar



Aan/Uit-knop

Vooraanzicht



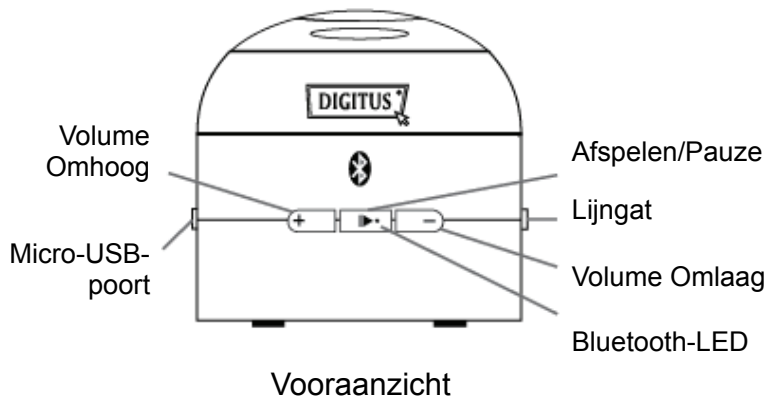
Mini USB 5-pins

Voeding-LED

Zijaanzicht

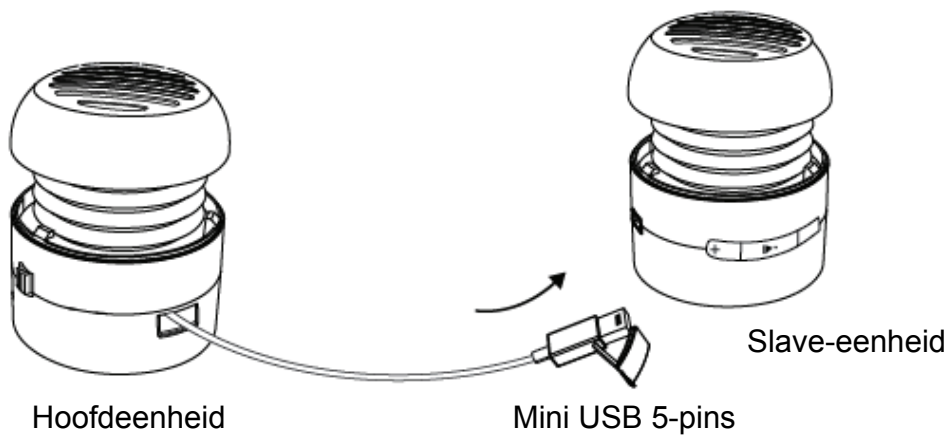
Slave-eenheid

met Bluetooth-Interface



De luidspreker gebruiken:

1. Aansluiten



2. Koppel en verbind de draagbare luidspreker met het Bluetooth-apparaat.
 - a. Schakel het apparaat in met de aan/uit-schakelaar van de hoofdeenheid.
 - b. De Bluetooth-LED van de slave-eenheid zal blauw knipperen.
 - c. Schakel de Bluetooth-instellingen van uw apparaat in, en wacht voor het zoeken van de koppeling.
 - d. Zoek naar "DA-10288-91" en selecteer het.
 - e. Voer de code "0000" voor het koppelen in, indien nodig.



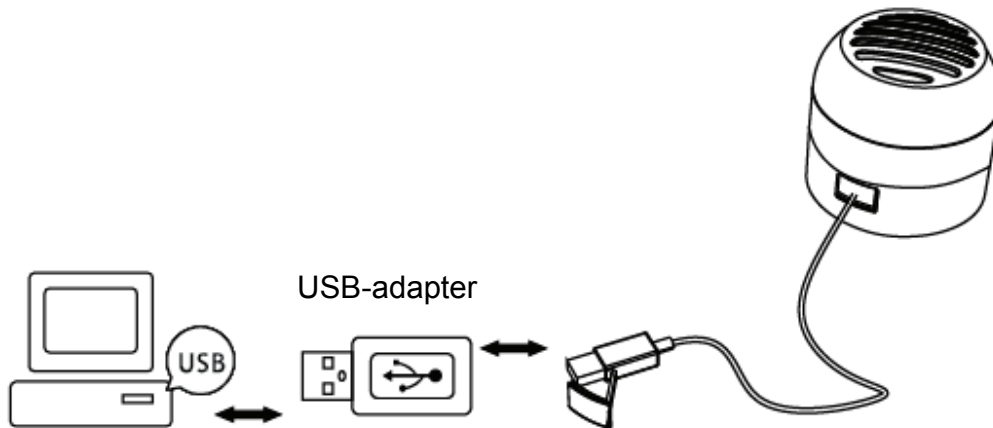
> Selecteer "DA-10288-91"

> Voer de code "0000" voor het koppelen in

- f. Nu bent u klaar om uw apparaat in te schakelen en uw favoriete muziek af te spelen.

Hoe op te laden:

- Wanneer de voeding-LED rood brandt, begint het opladen.
- Wanneer de voeding-LED blauw brandt, is het volledig opgeladen.



Problemen oplossen:

Als de Bluetooth-luidspreker niet werkt, probeer het volgende:

- Wanneer de batterij bijna leeg is, kunnen gebruikers een geluid horen of de Bluetooth auto-LED gaat uit tijdens het afspelen, zorg ervoor de batterij onmiddellijk op te laden.
- Zorg ervoor dat de Bluetooth-verbinding binnen 60 seconden tot stand is gebracht, anderszijds, schakel de luidspreker uit en start opnieuw op overeenkomstig de handleiding.
- Zorg ervoor dat de batterijen van de verbonden apparaten opgeladen en niet bijna leeg zijn;
- Zorg ervoor dat de apparaten binnen het bereik van 10 meter zijn;
- Zorg ervoor dat de Bluetooth-luidspreker is verbonden door te controleren of de blauwe LED knippert;

Specificaties:

Bluetooth: 2.0 + EDR met A2DP/AVRCP

Uitgangsvermogen: RMS 4 W, max. 8 W

Afmetingen: 53 x 53 x 50 mm x 2

Afmetingen luidspreker-driver: \varnothing 36 mm

Netto gewicht: 220 g

Signaal-ruisverhouding: \geq 70 dB

Luidsprekerimpedantie: 4 ohm

Frequentiebereik 100 Hz - 20 KHz

Afspeelduur: tot 8 uren

Batterijcapaciteit: 500 mAh