



BLUETOOTH „ROCK BASS“-LAUTSPRECHER



**Kurzanleitung zur Installation
DA-10288 DA-10289
DA-10290 DA-10291**

Sicherheitshinweise:

- Bitte lesen Sie die nachstehenden Anleitungen vor der Benutzung.
- Bitte alle Sicherheitshinweise lesen.
- Bitte bewahren Sie die Bedienungsanleitung für eine spätere Verwendung sorgfältig auf.
- Bitte stellen Sie eine angenehme Lautstärke ein, um Hörschäden und eine Beschädigung des Produkts zu vermeiden.

Warnung / Um das Risiko eines elektrischen Schlags zu minimieren:

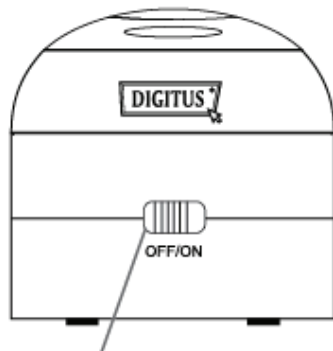
- Dieses Gerät nicht Regen oder Feuchtigkeit aussetzen.
- Verwenden Sie den Lautsprecher nicht in der Nähe von Wasser, tauchen Sie ihn nicht in Flüssigkeiten und verschütten Sie keine Flüssigkeiten auf ihm.
- Werfen Sie den Lautsprecher nicht in ein Feuer, da dies zu Verletzungen führen kann.
- Stellen Sie den Lautsprecher nicht in feuchten Bereichen oder mit hohen Temperaturen auf.
- Das Gerät nicht öffnen.
- Verwenden Sie zur Reinigung des Geräts keinesfalls scharfe Chemikalien oder Reinigungslösungen.
- Verwenden Sie kein beschädigtes Ladegerät.

Lieferumfang:

- 1 x Bluetooth-Lautsprecher
- 1 x USB-Ladegerät
- 1 x Schnellanleitung

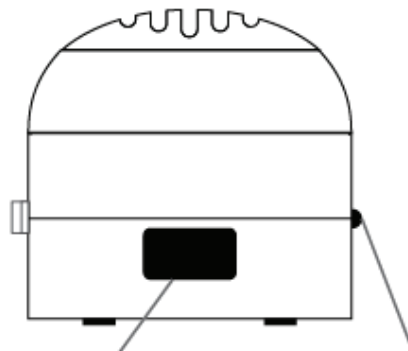
Hauptgerät

mit Ein-/Ausschalter



Power-Schalter (Ein/Aus)

Vorderansicht



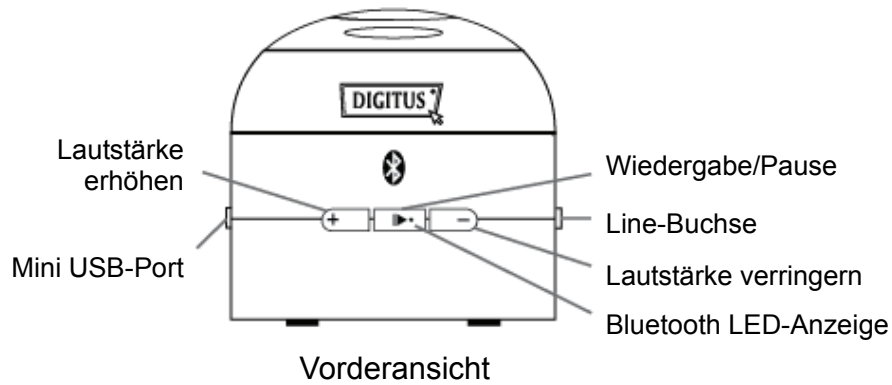
Mini USB 5-polig

Power LED-Anzeige

Seitenansicht

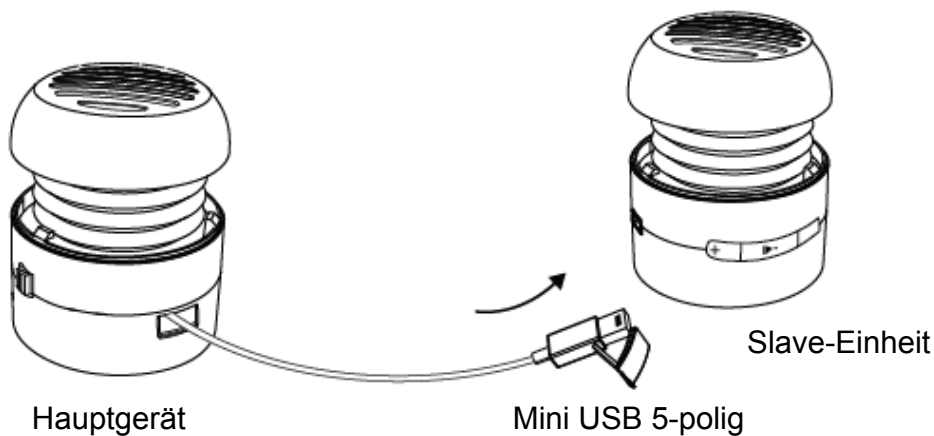
Slave-Einheit

mit Bluetooth-Schnittstelle



Inbetriebnahme der Lautsprecher:

1. Verbinden



- #### 2. Koppeln und verbinden der tragbaren Lautsprecher mit dem Bluetooth-Gerät.
- Schalten Sie das Hauptgerät mit dem Power-Schalter ein.
 - Die Bluetooth-LED der Slave-Einheit blinkt blau.
 - Schalten Sie die Bluetooth-Einstellungen Ihres Geräts ein und warten Sie auf die Suche zum Koppeln.
 - Suchen Sie nach „DA-10288-91“ und wählen Sie es aus.
 - Geben Sie den Kopplungscode „0000“ ein, wenn erforderlich.



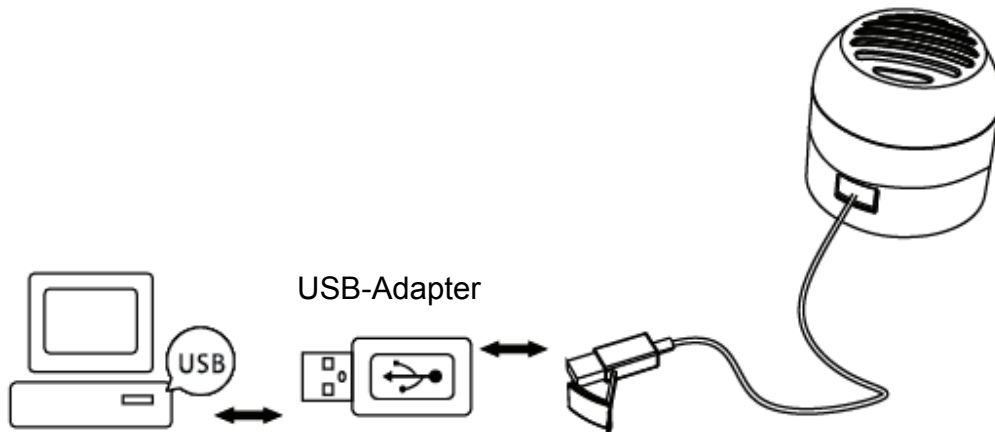
>Wählen Sie „DA-10288-91“

>Geben Sie den Kopplungscode „0000“ ein

f. Jetzt können Sie Ihre Lieblingsmusik von Ihrem Gerät wiederzugeben.

Aufladen:

- Wenn die Power-LED rot aufleuchtet, muss das Gerät aufgeladen werden.
- Wenn die Power-LED blau aufleuchtet, ist es vollständig aufgeladen.



Fehlerbehebung:

Wenn der Bluetooth-Lautsprecher nicht funktioniert, versuchen Sie Folgendes:

- Bei erschöpfter Batterie ist Rauschen zu hören oder die Bluetooth Auto-Anzeige schaltet sich bei der Wiedergabe aus. Laden Sie die Batterie sofort auf.
- Achten Sie darauf, dass die Bluetooth-Verbindung innerhalb von 60 Sekunden hergestellt wird. Andernfalls schalten Sie bitte den Lautsprecher aus und schalten Sie ihn erneut entsprechend den Anweisungen ein.
- Vergewissern Sie sich, dass die zu verbindenden Geräte aufgeladen sind und die Batterie nicht erschöpft ist.
- Achten Sie darauf, dass sich die Geräte in einem Arbeitsbereich von 10 Metern befinden.
- Stellen Sie sicher, dass die Bluetooth-Lautsprecher verbunden sind, indem Sie prüfen, ob die LED blau blinkt.

Technische Daten:

Bluetooth: 2.0+EDR mit A2DP / AVRCP
Ausgangsleistung: RMS 4 W, max. 8 W
Abmessungen: 53 x 53 x 50 mm x 2
Lautsprecher-Treibergröße: \varnothing 36 mm
Nettogewicht: 220 g
Rauschabstand \geq 70 dB
Lautsprecherimpedanz: 4 Ohm
Frequenzgang: 100 Hz - 20 kHz
Betriebszeit: bis zu 8 Stunden
Batteriekapazität: 500 mAh