



ENCEINTE BLUETOOTH "ROCK BASS"



Guide d'installation rapide
DA-10288 DA-10289
DA-10290 DA-10291

Consignes de sécurité :

- Veuillez lire toutes les instructions avant l'utilisation.
- Veuillez lire toutes les consignes de sécurité.
- Ce manuel doit être conservé pour toute référence future.
- Réglez le volume à un niveau confortable pour éviter d'endommager votre ouïe et le produit.

Avertissement / Pour éviter tout risque d'électrocution :

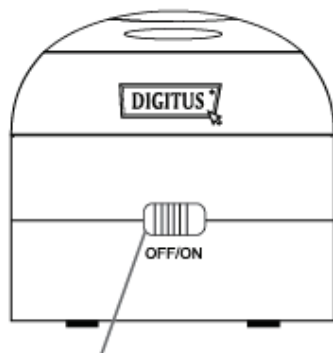
- N'exposez pas l'appareil à la pluie ni à l'humidité.
- N'utilisez pas les enceintes près de l'eau, ne les faites pas tomber dans un liquide et ne versez dessus un liquide.
- Ne jetez pas l'enceinte dans le feu, cela va causer des blessures.
- Ne placez pas l'enceinte dans des humides ou à température élevée.
- Ne tentez pas d'ouvrir l'appareil.
- N'utilisez pas de produits chimiques, solvants de nettoyage forts pour nettoyer l'appareil.
- N'utilisez aucun chargeur endommagé.

Contenu du coffret :

- 1 x Enceinte Bluetooth
- 1 x Câble USB
- 1 x Guide d'installation rapide

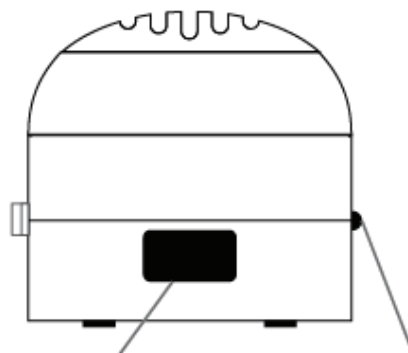
Unité principale

avec interrupteur d'alimentation



Touche alimentation

Interface frontale



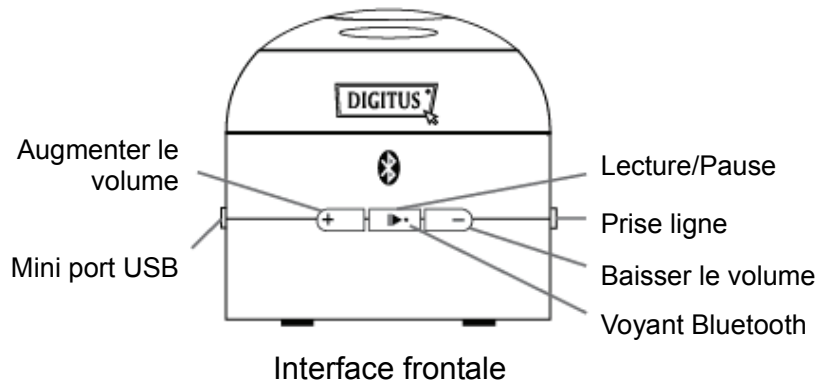
Mini USB 5 broches

Voyant d'alimentation

Interface latérale

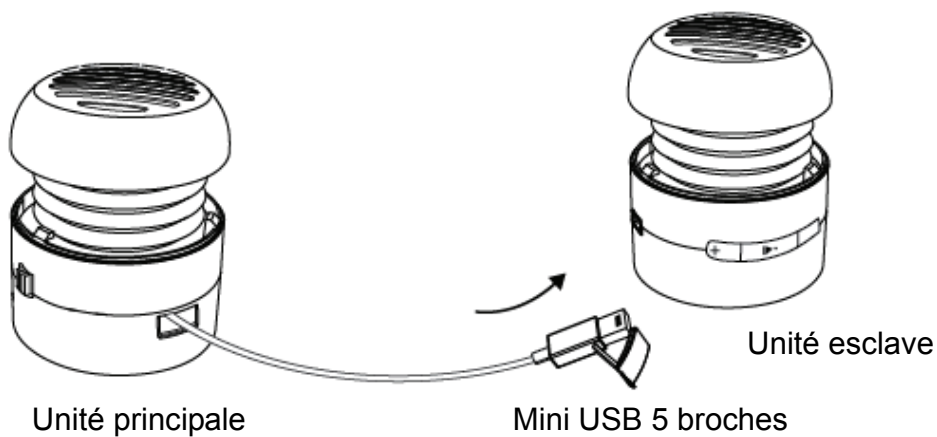
Unité esclave

avec interface Bluetooth latérale



Enceinte opérationnelle :

1. Connecter



2. Couplez et connectez l'enceinte portable à votre appareil Bluetooth.
 - a. Allumez l'unité principale.
 - b. Le voyant Bluetooth de l'unité esclave se met à clignoter en bleu.
 - c. Activez les paramètres de votre appareil Bluetooth, et attendez la recherche couplage.
 - d. Recherchez et sélectionnez "DA-10288-91".
 - e. Entrez le code de couplage "0000" si nécessaire.

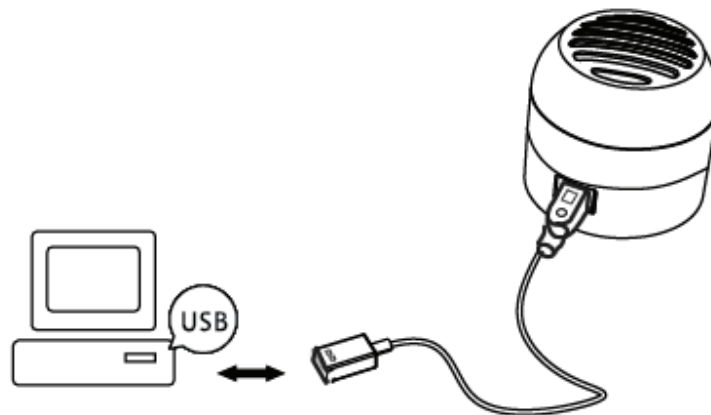


> Sélectionnez "DA-10288-91" > Entrez le couplage de code "0000"

- f. Maintenant vous êtes prêt à écouter votre musique préférée à partir de votre appareil.

Comment recharger :

- Lorsque le voyant d'alimentation s'allume en rouge, la charge démarre
- La charge est complètement terminée lorsque le voyant d'alimentation devient bleu



Dépannage :

Si l'enceinte Bluetooth ne fonctionne pas, essayez les suggestions suivantes :

- En cas de batterie faible, les utilisateurs peuvent entendre un bruit ou l'arrêt automatique du voyant Bluetooth lors de la lecture, veillez à recharger la batterie immédiatement.
- Assurez-vous que la connexion Bluetooth est établie dans les 60 secondes, autrement, éteignez et redémarrez à nouveau l'enceinte en suivant le guide
- Assurez-vous que les appareils connectés sont chargés et leurs batteries ne sont pas faibles
- Veillez à ce que les appareils soient dans un rayon de 10 mètres
- Assurez-vous que l'enceinte Bluetooth est connectée en vérifiant que le voyant bleu clignote

Caractéristiques :

Bluetooth : 2.0+EDR avec A2DP / AVRCP

Puissance de sortie : RMS 4W, Max 8W

Dimensions : 53 x 53 x 50mm x 2

Taille du haut-parleur : 36mm

Poids net : 220g

Rapport signal sur bruit : ≥ 70 dB

Impédance de l'enceinte : 4Ohms

Gamme de fréquences : 100 Hz-20KHz

Autonomie de lecture : Jusqu'à 8 heures

Capacité de la batterie : 500mAh