



User Manual

# TRAVEL ADAPTER DC/DC

UNIVERSAL TRAVEL ADAPTER

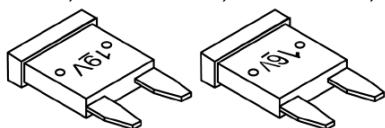
**Italian**  
English  
German  
French  
Spanish



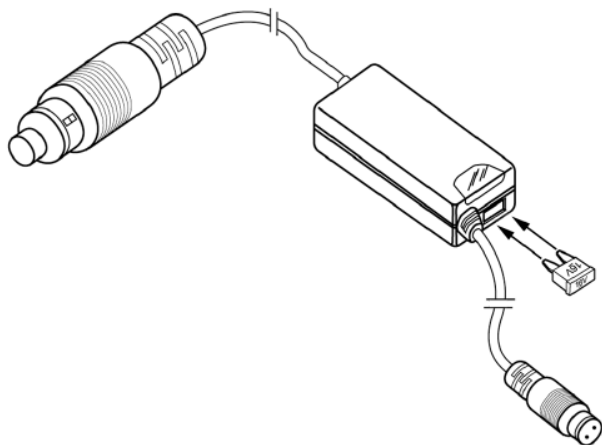
DIGITUS vi ringrazia per aver acquistato il Travel Adapter Auto/Aereo. Questo dispositivo vi permetterà di ricaricare il vostro notebook in sicurezza tramite una presa standard da 12V DC quale può essere la presa accendisigari della vostra automobile, o presso la presa In Flight Seat Power, disponibile sulla maggior parte dei sedili degli aeromobili. Controllate con la vostra compagnia aerea di fiducia la disponibilità di queste ultime. Il Travel Adapter funziona nelle modalità stand by, permettendovi di ricaricare la batteria a notebook spento, o in modalità work, mentre utilizzate il vostro Computer portatile, La temperatura ottimale di esercizio del Travel Adapter va da 0°C a 40°C, esponendo il dispositivo a temperature inferiori a 0°C non si otterrà la massima efficienza di ricarica, mentre utilizzandolo sopra i 40° potrebbe intervenire il blocco automatico per il sovrariscaldamento. In questo caso lasciare raffreddare alcuni minuti il dispositivo prima di riutilizzarlo. Non posizionate lo stesso a contatto con materiali danneggiabili dal calore.

## PROCEDURE PER IL SET UP

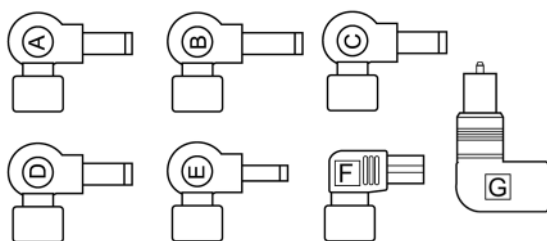
1. Assicuratevi della compatibilità del vostro notebook tramite la lista allegata.
2. Accertate la tensione di ricarica della batteria del vostro notebook, consultando il manuale di istruzioni fornitevi dal produttore. (Nel caso non fosse possibile, sulla scocca della batteria è comunque presente un riferimento con il voltaggio di ricarica).
3. Accertatevi della potenza massima richiesta dal vostro notebook sia inferiore a 72W.
4. La polarità positiva è situata sul connettore coassiale interno.
5. Selezionare il fusibile adatto alla tensione di ricarica della batteria. (Viola 15V, Blu 16V, Rosso 18V, Verde 19V, Nero 20V, Arancio 24V)



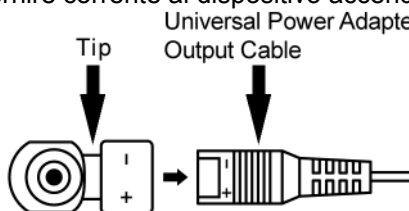
e introdurlo nell'apposito slot presente su il dispositivo, assicurandosi che sia introdotto fino al fermo del fusibile stesso.



6. Selezionare la tip adatta al vostro notebook, tramite la lista delle compatibilità fornita nella confezione. (A 6.5mm x 4.5mm, B 6.3mm x 3.0mm, C 5.5mm x 2,5 mm, D 5,5mm x 2.1mm, E 4.75mm x 1.7mm, F per la maggior parte dei modelli Dell, G per tutti i modelli Apple).
7. Dopo aver selezionato la tip corretta, connetterla allo spinotto facendo attenzione a non forzare l'introduzione della stessa, (la clip presente sullo spinotto, deve accogliere il ritaglio nella tip stessa).



8. Girare la chiave d'accensione dell'automobile sulla posizione „accessori“ per fornire corrente al dispositivo accendisigari.



**NOTA:** In alcuni modelli di auto non è necessario girare la chiave sulla posizione „accessori“ per fornire energia alla presa accendisigari.

9. Rimuovere l'accendisigari e inserire il terminale apposito dell'adattatore nella presa.
10. Il led verde sul dispositivo si accenderà, questo vuol dire che la connessione è stata eseguita in modo corretto e il vostro adattatore è pronto per essere utilizzato.
11. Se il led non si illumina, controllare tutte le connessioni ed accertarsi che il fusibile relativo alla presa accendisigari presente nell'apposito vano dell'auto non sia danneggiato o mancante. Nel caso, consultate il libretto della vostra auto per la sostituzione.
12. Connettere il dispositivo alla presa di corrente presente sul vostro notebook.
13. Potete ora iniziare ad utilizzare il vostro notebook o semplicemente ricaricare la batteria.

**ATTENZIONE!!!** Non è consigliabile effettuare la ricarica o comunque la connessione mentre si avvia il motore dell'auto, in quanto questa operazione può portare ad uno sbalzo di tensione che potrebbe causare un riavvio del sistema operativo del computer.

## UTILIZZO INFLIGHT SEAT

In caso di utilizzo del dispositivo sull'aereo, rimuovere il connettore per la presa accendisigari, premendo sull'apposita clip zigrinata, contemporaneamente tirare verso l'esterno per liberare il connettore tipo „air adapter“.

Connettere il dispositivo alla presa, accertandosi con il personale di servizio che quest'operazione (in caso di utilizzo „work“ a Computer acceso) non interferisca con gli strumenti di bordo.

**ATTENZIONE!!!** In alcuni casi, soprattutto se ricaricate una batteria completamente esaurita, il dispositivo può riscaldarsi. Ciò è normale: evitare di posizionare l'adattatore su materiali sensibili al calore o sotto la luce solare diretta.

Ripetere i passi 5, 6, 7 e 8.

## DISPOSITIVI DI SICUREZZA

- Protezione contro la sovracorrente
- Protezione contro la sovratensione
- Fusibile di protezione interno
- Dispositivo contro il sovrariscaldamento
- Protezione per cortocircuiti

## CERTIFICAZIONI

- Soddisfa le specifiche FCC Class B
- Soddisfa le specifiche RTCA D0-160D (FAA EMI)
- CE
- E Mark
- UL,CUL,CSA
- TUV
- FAA
- ANSI,CISPR

## **DIMENSIONI E CARATTERISTICHE TECNICHE**

<b>Tipologia</b>	Digital transmission signal (efficienza oltre il 90%)
<b>Unità principale</b>	9,5 cm x 4,2cm x 2,10 cm
<b>Cavo totale</b>	130 cm
<b>Peso</b>	130g
<b>Input</b>	11-15 VDC , Max 30A , 80 Watt
<b>Output</b>	Tip preselezionate da 15, 16, 18, 19, 20, 24 Volts
<b>Corrente massima output</b>	5 Amperè
<b>Potenza massima output</b>	72 Watts continui

**ATTENZIONE!!!! L'UTILIZZO DEL DISPOSITIVO DURANTE LA GUIDA PUO' PROVOCARE DISATTENZIONE CON CONSEGUENTE POSSIBILITA' DI PROVOCARE INCIDENTI !!**

Supporto tecnico  
<http://www.digitus.info>



User Manual

# TRAVEL ADAPTER DC/DC

UNIVERSAL TRAVEL ADAPTER

Italian  
**English**  
German  
French  
Spanish

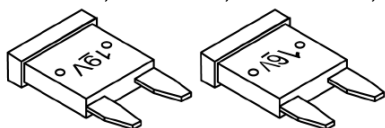


DIGITUS would like to thank you for purchasing the in-car / in-flight Travel Adapter. This device will enable you to recharge your notebook safely by means of a standard 12V DC socket, such as the cigarette lighter socket of your car, or the In Flight Seat Power socket fitted on most aircraft seats. Check the availability of these sockets with your preferred airline. The Travel Adapter operates in stand-by mode, enabling you to recharge the battery with your notebook switched off, or in work mode, while you are using your portable computer. The optimum operating temperature of the Travel Adapter ranges from 0°C to 40°C. If the device is exposed to temperatures of less than 0°C, it will not deliver maximum charging efficiency, and if used at over 40°, the automatic cut-out may trip due to overheating. Should this happen, leave the device to cool for a few minutes before re-using it. Do not bring the device into contact with materials that may be damaged by exposure to heat.

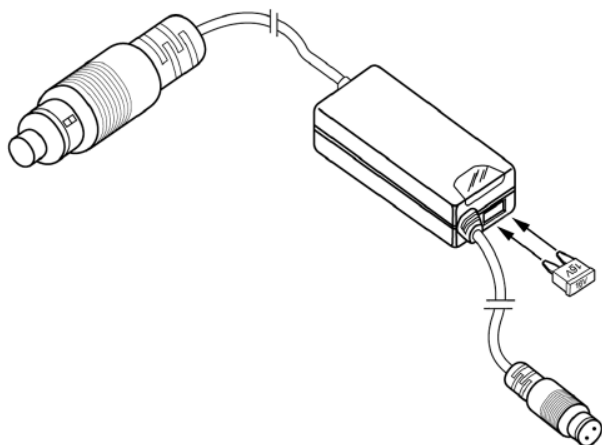


## SET UP PROCEDURE

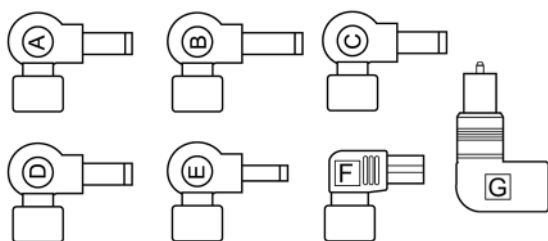
1. Consult the enclosed list to make certain that your notebook is compatible.
2. Check the recharging voltage of the battery of your notebook, by consulting the manufacturer's instruction manual. (Should this not be possible, the recharging voltage is marked on the body of the battery).
3. Make certain that the maximum power required by your notebook is less than 72W.
4. The positive pole is located on the internal coaxial connector.
5. Select the right fuse for the recharging voltage of the battery (Purple 15V, Blue 16V, Red 18V, Green 19V, Black 20V, Orange 24V)



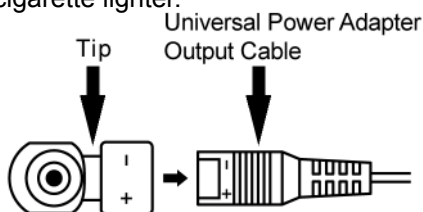
and fit it into the appropriate slot on the device, making sure that it is pressed fully home.



6. Consult the compatibility list included in the pack to select the tip that is best suited to your notebook, (A 6.5mm x 4.5mm, B 6.3mm x 3.0mm, C 5.5mm x 2.5 mm, D 5.5mm x 2.1mm, E 4.75mm x 1.7mm, F for most Dell models, G for all Apple models).
7. Once you have selected the correct tip, connect it to the plug, taking care not to force it (the clip on the plug has to clip into the notch on the tip).



- Turn the car ignition key to the „accessories“ position to supply current to the cigarette lighter.



**NOTE:** On certain models of car it is not necessary to turn the key to the „accessories“ position to supply energy to the cigarette lighter.

- Remove the cigarette lighter and insert the appropriate terminal of the adapter in the socket.
- The green LED on the device will light up: this means that the connection has been made correctly and your adapter is ready for use.
- If the LED does not light up, check all the connections and make certain that the fuse for the cigarette lighter socket in the car's fuse box is not damaged or missing. If necessary, consult your car's user manual for instructions on replacing it.
- Connect the device to the socket on your notebook.
- You can now start using your notebook or simply recharge the battery.

**WARNING!!!** It is not advisable to recharge or connect your computer while starting the engine of the car, as this could cause a power surge that may cause the computer's operating system to restart.

## USE WITH IN-FLIGHT SEAT

When using the device on board an aircraft, remove the connector for the cigarette lighter socket by pressing the knurled clip, and at the same time pulling outwards, to release the „air adapter“ type connector.

Connect the device to the socket, first checking with the cabin staff that this (in the case of use in „work“ mode with the Computer switched on) will not interfere with the flight Instruments.

**WARNING!!!** In certain cases, especially if you are recharging a completely flat battery, the device may heat up. This is normal: avoid bringing the adapter into contact with materials that are sensitive to heat or placing it in direct sunlight.

Repeat steps 5, 6, 7 and 8.

## SAFETY DEVICES

- Protection against excess current
- Protection against excess voltage
- Internal protection fuse
- Anti-overheating device
- Protection for short circuits

## CERTIFICATION

- Complies with FCC Class B specifications
- Complies with RTCA D0-160D (FAA EMI) specifications
- CE
- E Mark
- UL,CUL,CSA
- TUV
- FAA
- ANSI, CISPR

## **DIMENSIONS AND TECHNICAL SPECIFICATIONS**

<b>Type</b>	Digital transmission Signal (efficiency over 90%)
<b>Main unit</b>	9.5 cm x 4.2cm x 2.10 cm
<b>Total cable</b>	130 cm
<b>Weight</b>	130g
<b>Input</b>	11-15 VDC, Max 30A, 80 Watt
<b>Output</b>	Pre-selected tips of 15, 16, 18, 19, 20 and 24 Volts
<b>Maximum Output current</b>	5 Amps
<b>Maximum Output power</b>	72 Watts DC

**WARNING!!! USING THE DEVICE WHILE DRIVING IS  
DISTRACTING AND COULD CAUSE ACCIDENTS!!**

Technical support  
<http://www.digitus.info>



User Manual

# TRAVEL ADAPTER DC/DC

UNIVERSAL TRAVEL ADAPTER

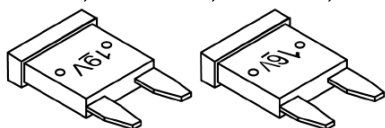
Italian  
English  
**German**  
French  
Spanish



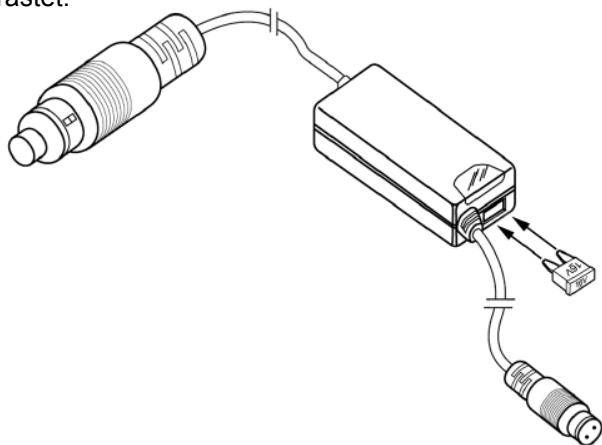
DIGITUS dankt Ihnen für den Kauf des Travel Adapters Auto / Flugzeug. Mit diesem Gerät können Sie Ihr Notebook in völliger Sicherheit an jeder 12V DC-Steckdose aufladen, wie z. B. am Zigarettenanzünder Ihres Autos, oder auch an der In Flight Seat Power-Steckdose, die an den meisten Flugzeugsitzen vorhanden ist. Vergewissern Sie sich bei Ihrer Flugzeuggesellschaft, ob diese Steckdosen vorhanden sind. Der Travel Adapter funktioniert im Bereitschaftsmodus, so dass Sie Ihr Notebook auch dann aufladen können, wenn es ausgeschaltet ist, oder im Arbeitsmodus, während Sie mit Ihrem Notebook arbeiten. Die optimale Betriebstemperatur des Travel Adapter reicht von 0 °C bis 40 °C; bei Temperaturen unter 0 °C kann die maximale Aufladung nicht erhalten werden; bei Temperaturen über 40 °C dagegen kann eine automatische Sperre zur Verhinderung der Überhitzung eingreifen. In diesem Fall, das Gerät vor der Wiederverwendung einige Minuten lang abkühlen lassen. Das Gerät nicht in Kontakt mit wärmeempfindlichen Materialien bringen.

## VERFAHREN FÜR DAS SETUP

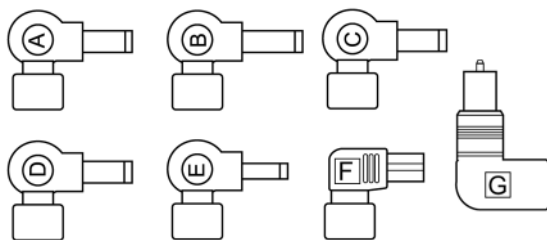
1. Vergewissern Sie sich der Kompatibilität Ihres Notebooks anhand der beiliegenden Liste.
2. Kontrollieren Sie die Aufladespannung Ihres Notebooks anhand des beigelieferten Bedienungshandbuchs. (Sollte das nicht möglich sein, ist auf der Batterie Ihres Notebooks die Aufladespannung angegeben).
3. Sicherstellen, dass die von ihrem Notebook geforderte Höchstleistung geringer als 72 W ist.
4. Der Pluspol befindet sich am inneren Koaxialverbinder.
5. Die für die Aufladespannung der Batterie geeignete Sicherung auswählen (Lila 15 V, Blau 16 V, Rot 18 V, Grün 19 V,



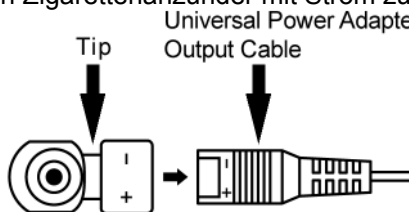
Schwarz 20 V, Orange 24 V) und in den dafür vorgesehenen Einschub am Gerät einführen; sicherstellen, dass die Sicherung ganz einrastet.



6. Die für Ihr Notebook geeignete Spitze (tip) anhand der beigelieferten Kompatibilitätsliste auswählen. (A 6,5mm x 4,5mm, B 6,3mm x 3,0mm, C 5,5mm x 2,5 mm, D 5,5mm x 2,1mm, E 4,75mm x 1,7mm, F für die meisten Modelle von Dell, G für alle Modelle von Apple).
7. Nach der Auswahl der richtigen Spitze, diese ohne Gewalt an den Stecker anschließen (der Clip am Stecker muss in die Kerbe der Spitze einrasten).



8. Den Zündschlüssel des Autos in die Position „Zündung ein“ drehen, um den Zigarettanzünder mit Strom zu versorgen.



**ANMERKUNG:** Bei einigen Automodellen ist es nicht erforderlich, den Zündschlüssel in die Position „Zündung ein“ zu stellen, damit der Zigarettanzünder Strom erhält.

9. Den Zigarettanzünder entfernen und den Verbinder des Aufladegeräts in die Buchse stecken.
10. Die grüne Led des Geräts leuchtet auf und zeigt so an, dass die Verbindung richtig hergestellt wurde und der Adapter nun verwendet werden kann.
11. Leuchtet die Led nicht auf, alle Anschlüsse checken und sicherstellen, dass die Sicherung des Zigarettanzünders nicht durchgebrannt ist oder fehlt. Falls erforderlich, schlagen Sie zum Auswechseln im Handbuch Ihres Autos nach.
12. Das Gerät an die Steckbuchse an Ihrem Notebook anschließen.
13. Sie können Ihr Notebook nun in Betrieb nehmen oder einfach nur die Batterie aufladen.

**ACHTUNG !!!** Es wird davon abgeraten, die Batterie aufzuladen oder die Verbindung herzustellen, während der Motor angelassen wird, denn dabei treten Spannungsschwankungen auf, welche zum Neustart des Betriebssystems des Computers führen können.



## INFLIGHT SEAT-BENUTZUNG

Bei Verwendung im Flugzeug, den Verbinder für den Zigarettenanzünder entfernen, indem man auf den gerändelten Clip drückt, gleichzeitig nach außen zieht und den Verbinder vom Typ „air adapter“ freilegt.

Das Gerät an die Steckbuchse anschließen und dabei sicherstellen -eventuell mit Hilfe des Bordpersonals - dass es (bei „Work“-Betrieb mit eingeschaltetem Computer) nicht mit den Bordinstrumenten interferiert.

**ACHTUNG !!!** In einigen Fällen, vor allem beim Aufladen einer vollständig leeren Batterie, kann das Gerät heiß werden. Das ist aber normal: Man vermeide lediglich, den Adapter mit wärmeempfindlichen Materialien in Kontakt zu bringen.

Schritte 5, 6, 7 und 8 wiederholen.

## SICHERHEITSEINRICHTUNGEN

- Schutz gegen Überstrom
- Schutz gegen Überspannung
- Innere Schutzsicherung
- Einrichtung gegen Überhitzung
- Schutz gegen Kurzschlüsse

## ZERTIFIZIERUNGEN

- Genügt den Spezifikationen FCC Klasse B
- Genügt den Spezifikationen RTCA D0-160D (FAA EMI)
- CE
- E-Mark
- UL, CUL, CSA
- TÜV
- FAA
- ANSI, CISPR

## ABMESSUNGEN UND TECHNISCHE MERKMALE

<b>Typ</b>	Digital transmission signal (Wirkungsgrad von über 90%)
<b>Hauptteil</b>	9,5 cm x 4,2 cm x 2,10 cm
<b>Kabel gesamt</b>	130 cm
<b>Gewicht</b>	130g
<b>Input</b>	11-15 VDC , max 30A , 80 Watt
<b>Output</b>	Kontaktspitzen, vorgewählt für 15, 16, 18, 19, 20, 24 Volt
<b>Maximale Leistungsabgabe</b>	5A
<b>Maximale Leistungsabgabe</b>	72 Watts dauerhaft

**ACHTUNG!!!!** DIE VERWENDUNG DES GERÄTS BEIM  
FAHREN KANN ZU UNACHTSAMKEIT UND EVENTUELLEN  
UNFÄLLEN FÜHREN !!

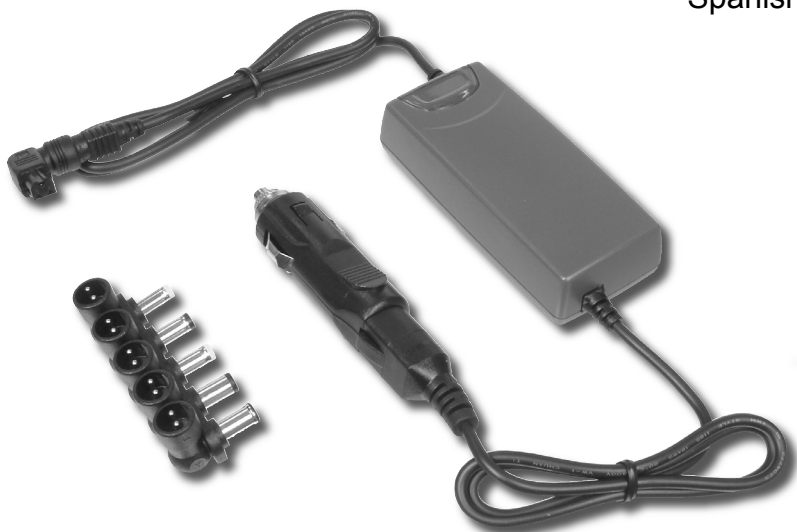


User Manual

# TRAVEL ADAPTER DC/DC

UNIVERSAL TRAVEL ADAPTER

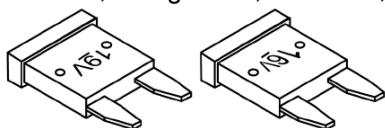
Italian  
English  
German  
**French**  
Spanish



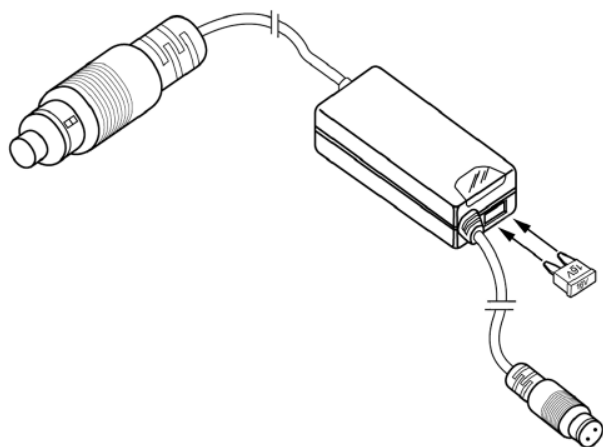
DIGITUS vous remercie d'avoir acheté le TravelAdapter Auto / Avion. Ce dispositif vous permet de recharger votre portable en toute sécurité avec une prise Standard 12V DC comme par exemple votre allume-cigare, ou la prise Flight Seat Power disponible sur la plupart des sièges des avions. Demandez à votre compagnie aérienne si cette prise est disponible. Le Travel Adapter fonctionne en mode stand by, et vous permet de recharger la batterie portable éteinte ou en mode work, lorsque vous utilisez le portable. La température optimale de fonctionnement du Travel Adapter va de 0°C à 40°C. Si vous exposez votre appareil à des températures inférieures à 0°C vous n'obtiendrez pas les conditions de recharge optimales, et une utilisation au-dessus de 40° pourrait déclencher le système de blocage de sécurité contre les surchauffes. Le cas échéant laissez refroidir l'appareil quelques minutes avant de le réutiliser. Ne pas le positionner en contact avec des matières sensibles à la chaleur.

## PROCÉDURES DE SETUP

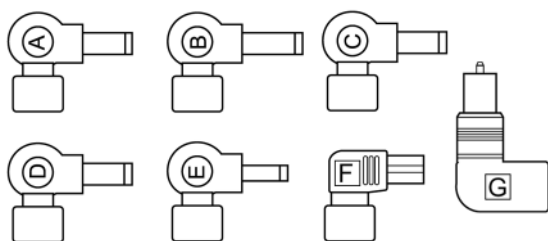
1. Vérifiez la compatibilité de votre portable sur la liste ci-jointe.
2. Vérifiez la tension de recharge de votre portable en consultant le manuel d'instructions fourni par le producteur. (A défaut, l'habillage de la batterie contient une référence qui indique la tension de recharge).
3. Contrôlez que la puissance maximum requise par votre portable est inférieure à 72W.
4. La polarité positive se situe sur le connecteur coaxial interne.
5. Sélectionnez le fusible adapté à la tension de recharge de la batterie.  
(Violet 15V, Bleu 16V, Rouge 18V, Vert 19V, Noir 20V, Orange 24V)



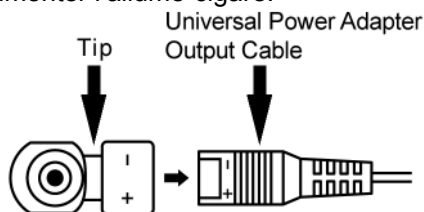
et l'introduire dans la fente située sur le dispositif, en vous assurant que le fusible est inséré jusqu'à la butée d'arrêt.



6. Sélectionnez le tip adapté à votre portable sur la liste des compatibilités fournie avec le paquet ( A 6.5mm x 4.5mm, B 6.3mm x 3.0mm, C 5.5mm x 2.5 mm, D 5.5mm x 2.1mm, E 4.75mm x 1.7mm, F pour la majeure partie des modèles Dell, G pour tous les modèles Apple).
7. Après avoir sélectionné le tip correct, branchez-vous sur la broche en faisant attention à ne pas forcer celle-ci (le clip se trouvant sur la broche doit accepter les dimensions du tip).



8. Tourner la clé d'allumage de l'automobile sur la position „accessoires“ pour alimenter l'allume-cigare.



**NOTE:** sur certains modèles d'autos tourner la clé sur la position „accessoires“ pour fournir de l'énergie à la prise de l'allume-cigare.

9. Retirer l'allume-cigare et insérer le terminal dans l'adaptateur de la prise.
10. La led verte sur le dispositif s'allumera ce qui indique que la connexion a été effectuée de façon correcte et que votre adaptateur est prêt à être utilisé.
11. Si la led ne s'allume pas contrôler toutes les connexions et vérifier que le fusible relatif à la prise de l'allume-cigare dans le logement spécifique de la voiture ne soit pas endommagé ou absent. Dans ce cas consulter le livret de votre véhicule pour le remplacement.
12. Connecter le dispositif à la prise de courant de votre portable.
13. Vous pouvez maintenant utiliser le portable ou simplement recharger la batterie.

**ATTENTION!!!** Il n'est pas conseillé de recharger ou de connecter l'appareil lorsque vous démarrez la voiture, car ce démarrage entraîne une crête de tension susceptible de déclencher un restart de l'ordinateur.

## UTILISATION DE L'INFLIGHT SEAT

En cas d'utilisation du dispositif sur l'avion, retirer le connecteur pour allume-cigare en appuyant sur le clip moleté. Tirer vers l'extérieur pour libérer le connecteur type „air adapter“.

Connecter le dispositif à la prise en vérifiant auprès du personnel de service que cette opération (en cas d'utilisation „work“ ordinateur allumé) n'interfère pas avec les instruments du bord.

**ATTENTION!!!** Dans certains cas surtout si vous rechargez une batterie complètement épuisée, le dispositif pourrait chauffer. Ce phénomène est normal: évitez de positionner l'adaptateur sur des matériaux sensibles à la chaleur ou sous la lumière solaire directe.

Répéter les pas 5, 6, 7 et 8.

## DISPOSITIFS DE SÉCURITÉ

- Protection contre les surcourants
- Protection contre les surtensions
- Fusible de protection interne
- Dispositif contre la surchauffe
- Protection contre les court-circuits

## CERTIFICATIONS

- Satisfait les spécifications FCC Class B
- Satisfait les spécifications RTCA DO-160D (FAA EMI)
- CE
- E Mark
- UL, CUL, CSA
- TUV
- FAA
- ANSI, CISPR

## **DIMENSIONS ET CARACTÉRISTIQUES TECHNIQUES**

<b>Typologie</b>	Digital transmission signal (efficacité plus de 90%)
<b>Unité principale</b>	9,5 cm x 4,2cm x 2,10 cm
<b>Câble total</b>	130 cm
<b>Peso</b>	130g
<b>Input</b>	11-15 VDC , Max 30A , 80 Watt
<b>Output</b>	Tip présélectionnes de 15, 16, 18, 19, 20, 24 Volts
<b>Courant maximum Output</b>	5 Ampères
<b>Puissance maximum Output</b>	72 Watts continus

**ATTENTION!!!!** L'UTILISATION DU DISPOSITIF PENDANT  
LA CONDUITE PEUT PROVOQUER DES DISTRACTIONS QUI  
RISQUENT D'ENTRAINER DES ACCIDENTS !!

Support technique  
<http://www.digitus.info>





User Manual

# TRAVEL ADAPTER DC/DC

UNIVERSAL TRAVEL ADAPTER

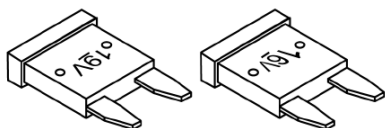
Italian  
English  
German  
French  
**Spanish**



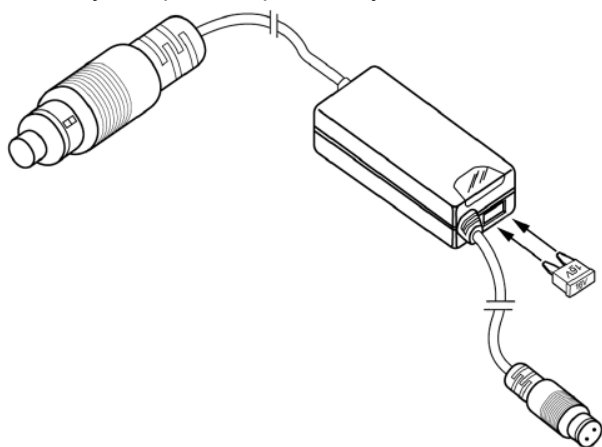
DIGITUS le da las gracias por haber elegido este adaptador de viaje para automóvil y avión. Este dispositivo le permitirá recargar la batería de su ordenador portátil en plena seguridad, mediante una toma estándar de 12 Vcc, como el encendedor electrónico del automóvil o la toma In Flight Seat Power, disponible en la mayoría de los asientos de los aviones. Para saber si un avión dispone de dichas tomas, consulte directamente con la línea aérea. El adaptador de viaje puede funcionar en modalidad «stand by», que permite recargar la batería con el ordenador apagado, y en modalidad «work», que permite utilizar el ordenador. La temperatura óptima de funcionamiento del adaptador de viaje se encuentra comprendida entre 0°C y 40°C. Con temperaturas inferiores a 0°C, la recarga NO se efectuará con la máxima eficacia. Con temperaturas superiores a 40°C, el dispositivo puede bloquearse automáticamente por recalentamiento. En este caso, antes de volver a utilizar el dispositivo, déjelo enfriar durante algunos minutos. No coloque el dispositivo en contacto con materiales que se puedan dañar con el calor.

## PROCEDIMIENTO PARA LA CONFIGURACION

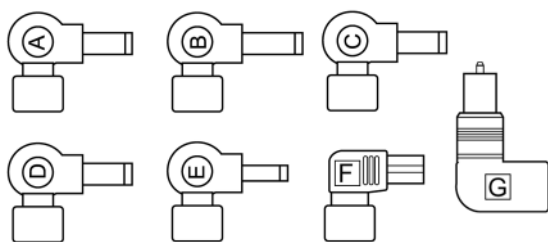
1. Consulte la lista adjunta para saber si el adaptador es compatible con su ordenador portátil.
2. Consulte el manual de instrucciones suministrado con el ordenador para saber cuál es la tensión de recarga de la batería. Si no dispone del manual, controle la batería ya que en ella siempre se indica el voltaje de recarga.
3. Compruebe que la potencia máxima requerida por el ordenador sea inferior a 72 W.
4. La polaridad positiva está en el conector coaxial interno.
5. Seleccione el fusible apropiado a la tensión de recarga de la batería. (morado 15 V, azul 16 V, rojo 18 V, verde 19 V,



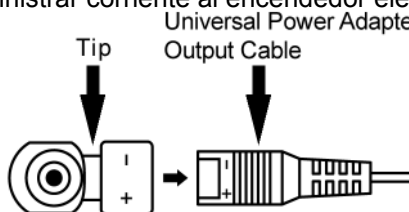
negro 20 V o naranja 24 V), introdúzcalo en la ranura presente en dispositivo y compruebe que se haya introducido hasta el tope.



6. Consulte la lista de compatibilidades suministrada con el adaptador para seleccionar la toma adecuada a su portátil (A 6,5 x 4,5 mm, B 6,3 x 3,0 mm, C 5,5 x 2,5 mm D 5,5 x 2,1 mm, E 4,75 x 1,7 mm, F para la mayor parte de los modelos Dell y G para todos los modelos Apple).
7. Tras seleccionar la toma correcta, conéctela a la clavija sin forzarla (el clip de la clavija ha de introducirse en la muesca de la toma).



8. Gire la llave de arranque del automóvil hasta la posición „accesorios“ para suministrar corriente al encendedor electrónico.



**NOTA:** en algunos modelos de automóviles, no es necesario poner la llave en la posición „accesorios“ para suministrar corriente al encendedor electrónico.

9. Quite el encendedor e introduzca el terminal del adaptador en la toma.
10. Si la conexión se ha efectuado correctamente, el led verde del adaptador se enciende y es posible usarlo.
11. Si el led no se enciende, controle todas las conexiones y asegúrese de que el fusible del encendedor, presente en la caja de fusibles del automóvil, no esté dañado o falte. Para sustituir el fusible, consulte el manual de instrucciones del automóvil.
12. Conecte el dispositivo a la toma de corriente del portátil.
13. A partir de este momento, puede utilizar el ordenador portátil o, simplemente, recargar la batería.

**¡ATENCIÓN!** No efectúe la recarga o la conexión mientras está poniendo en marcha el vehículo. Esta operación produce una disminución de la tensión que, a su vez, puede provocar que el sistema operativo del ordenador se reinicie.

## USO IN FLIGHT SEAT

Para utilizar el dispositivo en el avión, hay que quitar el conector para la toma del encendedor. Para ello, apriete el clip grafilado y, al mismo tiempo, tire del mismo hacia fuera para liberar el conector tipo „air adapter“. Conecte el dispositivo a la toma y, si desea efectuar la recarga en modalidad „work“, es decir, con el ordenador encendido, pregunte al personal de cabina si puede hacerlo ya que los equipos electrónicos pueden interferir con los instrumentos aeronáuticos. Repita las operaciones 5, 6, 7 y 8.

**¡ATENCIÓN!** En algunos casos, sobre todo si se recarga una batería completamente agotada, el dispositivo se puede recalentar. Esto es normal. Como precaución, no coloque el adaptador sobre materiales que puedan dañarse por efecto del calor ni lo exponga a la luz solar directa.

Ripetere i passi 5, 6, 7 e 8.

## DISPOSITIVOS DE SEGURIDAD

- Protección contra sobrecorriente
- Protección contra sobretensión
- Fusible de protección interno
- Dispositivo contra recalentamiento
- Protección contra cortocircuitos

## CERTIFICADOS

- Cumple con las normas FCC Clase B
- Cumple con las normas RTCA D0-160D (FAA EMI)
- CE
- E Mark
- UL, CUL y CSA
- TUV
- FAA
- ANSI y CISPR

## DIMENSIONES Y ESPECIFICACIONES TÉCNICAS

<b>Tipología</b>	Digital transmission signal (eficacia por encima del 90%)
<b>Unidad principal</b>	9,5 cm x 4,2cm x 2,10 cm
<b>Cable total</b>	130 cm
<b>Peso</b>	130g
<b>Entrada</b>	11-15Vcc,máx.30A,80W
<b>Salida</b>	Tomas preseleccionadas de 15, 16, 18, 19,20 y24V
<b>Corriente máxima en salida</b>	5A
<b>Potencia máxima en salida</b>	72 W continuos

**¡ATENCIÓN!!!!** NO USE ESTE DISPOSITIVO MIENTRAS ESTÁ CONDUCIENDO YA QUE PUEDE DISTRAERSE Y SUFRIR UN ACCIDENTE.

Correo electrónico:  
<http://www.digitus.info>

**DIGITUS DC/DC Travel Adapter**  
**NOTEBOOK COMPATIBILITY LIST**  
 Find tip and fuse for your notebook.

<b>Brand Model</b>	<b>Fuse</b>	<b>Tip</b>	<b>Brand Model</b>	<b>Fuse</b>	<b>Tip</b>
Digitus Aspire 1200,1300	Verde(19V)	D	Digitus TI Extensa 600 Series, 600CD/CDT	Verde(19V)	C
Digitus DigitusNote 300 Series	Verde(19V)	D	Digitus TI Extensa 900 Series	Verde(19V)	c
Digitus DigitusNote 350 Series, 350C/P/PC	Verde(19V)	D	Digitus TravelMate 200 Series, 200DX/T	Verde(19V)	E
Digitus DigitusNote 352 Series	Verde(19V)	D	Digitus TravelMate 201 Series, 201T	Verde(19V)	D
Digitus DigitusNote 355 Series	Verde(19V)	D	Digitus TravelMate 202 Series, 202T	Verde(19V)	D
Digitus DigitusNote 356 Series	Verde(19V)	D	Digitus TravelMate 210 Series, 210T/TFX	Verde(19V)	D
Digitus DigitusNote 358 Series	Verde(19V)	D	Digitus TravelMate 212 Series, 212T/TFXU	Verde(19V)	D
Digitus DigitusNote 361 Series	Verde(19V)	D	Digitus TravelMate 220 Series	Verde(19V)	D
Digitus DigitusNote 370 Series	Verde(19V)	D	Digitus TravelMate 270 Series	Verde(19V)	D
Digitus LifeNote 373	Verde(19V)	D	Digitus TravelMate 310 Series, 310T	Blu(16V)	D
Digitus Light 350 Series, 350C/P/PC	Verde(19V)	D	Digitus TravelMate 311 Series, 311T	Blu(16V)	D
Digitus Light 356 Series	Verde(19V)	D	Digitus TravelMate 312 Series, 312T	Blu(16V)	D
Digitus Light 358 Series	Verde(19V)	D	Digitus TravelMate 313 Series, 313T	Blu(16V)	D
Digitus Light 370 Series	Verde(19V)	D	Digitus TravelMate 314 Series, 314T	Blu(16V)	D
Digitus Light 371 Series	Verde(19V)	D	Digitus TravelMate 320T	Blu(16V)	C
Digitus Light 372 Series,	Verde(19V)	D	Digitus TravelMate 330 Series, 330T	Verde(19V)	D
Digitus Light 373 Series	Verde(19V)	D	Digitus TravelMate 332 Series, 332T	Verde(19V)	D
Digitus Light 374 Series	Verde(19V)	D	Digitus TravelMate 333 Series, 333T	Verde(19V)	D
Digitus Light 380 Series	Verde(19V)	D	Digitus TravelMate 340 Series, 340T	Verde(19V)	E
Digitus Light 382 Series	Verde(19V)	D	Digitus TravelMate 341 Series, 341T	Verde(19V)	D
Digitus TI Extensa 350 Series	Verde(19V)	C	Digitus TravelMate 342 Series, 342T	Verde(19V)	D
Digitus TI Extensa 355 Series	Verde(19V)	C	Digitus TravelMate 343 Series, 343T	Verde(19V)	D
Digitus TI Extensa 360 Series	Verde(19V)	c	Digitus TravelMate 345T	Verde(19V)	E
Digitus TI Extensa 365 Series	Verde(19V)	c	Digitus TravelMate 350 Series	Verde(19V)	E
Digitus TI Extensa 366 Series, 366D	Verde(19V)	c	Digitus TravelMate 351 Series, 351TEV	Verde(19V)	D
Digitus TI Extensa 367 Series, 367D/T	Verde(19V)	c	Digitus TravelMate 360 Series	Verde(19V)	D
Digitus TI Extensa 368 Series, 368D	Verde(19V)	c	Digitus TravelMate 505 Series, 505DX	Verde(19V)	E
Digitus TI Extensa 390 Series	Verde(19V)	c	Digitus TravelMate 506 Series, 506DX/T	Verde(19V)	D
Digitus TI Extensa 391 Series, 391C/T	Verde(19V)	c	Digitus TravelMate 507 Series, 507DX/T	Verde(19V)	D
Digitus TI Extensa 392 Series, 392C/T	Verde(19V)	c	Digitus TravelMate 508 Series, 508T	Verde(19V)	D
Digitus TI Extensa 393 Series, 393C	Verde(19V)	c	Digitus TravelMate 510 Series	Verde(19V)	D
Digitus TI Extensa 394 Series, 394T	Verde(19V)	c	Digitus TravelMate 512 Series,	Verde(19V)	D
Digitus TI Extensa 395 Series, 395T	Verde(19V)	c	512DX/T/TE/T-64		
Digitus TI Extensa 500 Series, 500DX	Verde(19V)	D	Digitus TravelMate 513 Series, 513DX/T	Verde(19V)	D
Digitus TI Extensa 501 Series, 501DX/T	Verde(19V)	D	Digitus TravelMate 514 Series, 514T/TFXV	Verde(19V)	D
Digitus TI Extensa 502 Series 502DX/T	Verde(19V)	D	Digitus TravelMate 515 Series, 515TE	Verde(19V)	D
Digitus TI Extensa 503 Series, 503T	Verde(19V)	D	Digitus TravelMate 517 Series, 517TE	Verde(19V)	D
Digitus TI Extensa 505 Series, 505DX	Verde(19V)	D	Digitus TravelMate 520 Series, 520IT	Verde(19V)	E
Digitus TI Extensa 550 Series	Verde(19V)	C	Digitus TravelMate 521 Series,	Verde(19V)	D
			521TE/TEV/TFXV		

# DIGITUS DC/DC Travel Adapter

## instruction manual

Brand	Model	Fuse	Tip	Brand	Model	Fuse	Tip
Digitus	TravelMate 524 Series, 524TE/TXV	Verde(19V)	D	ASUS	T7200	Verde(19V)	E
Digitus	TravelMate 525 Series, 525TX/TXV	Verde(19V)	D	ASUS	T9000 Series	Verde(19V)	E
Digitus	TravelMate 600 Series	Verde(19V)	E	COMPAQ	Armada 100	Rosso(18V)	D
Digitus	TravelMate 602 Series, 602TER	Verde(19V)	D	COMPAQ	Armada 110	Rosso(18V)	E
Digitus	TravelMate 603 Series, 603TER	Verde(19V)	D	COMPAQ	Armada 1100	Rosso(18V)	D
Digitus	TravelMate 630 Series	Verde(19V)	D	COMPAQ	Armada 1120	Rosso(18V)	D
Digitus	TravelMate 720 Series, 720TX	Verde(19V)	D	COMPAQ	Armada 1125	Rosso(18V)	D
Digitus	TravelMate 721 Series, 721TX	Verde(19V)	D	COMPAQ	Armada 1130	Rosso(18V)	D
Digitus	TravelMate 722 Series, 722iTX/iTXV/TX	Verde(19V)	D	COMPAQ	Armada 4100	Rosso(18V)	D
Digitus	TravelMate 723 Series, 723TX/TXV	Verde(19V)	D	COMPAQ	Armada 4120	Rosso(18V)	D
ACER	TravelMate 730 Series	Verde(19V)	E	COMPAQ	Armada 4130	Rosso(18V)	D
ACER	TravelMate 732 Series, 732TXV	Verde(19V)	D	COMPAQ	Armada 4131	Rosso(18V)	D
ACER	TravelMate 734 Series, 734TL	Verde(19V)	D	COMPAQ	Armada 4131	Rosso(18V)	D
ACER	TravelMate 735 Series, 735TLV	Verde(19V)	D	COMPAQ	Armada 4220	Rosso(18V)	D
ACER	TravelMate 736 Series, 736TL/TLV	Verde(19V)	D	COMPAQ	Armada E500 Series	Rosso(18V)	E
ACER	TravelMate 737 Series, 737TLV	Verde(19V)	D	COMPAQ	Armada E700 Series	Rosso(18V)	E
ACER	TravelMate 738 Series, 738TLV	Verde(19V)	D	COMPAQ	Armada M300 Series	Rosso(18V)	E
ACER	TravelMate 739 Series, 739TLV	Verde(19V)	D	COMPAQ	Armada M700 Series	Rosso(18V)	E
AMI	TF6720, TF6760, FT8850	Verde(19V)	C	COMPAQ	Armada V300 Series	Rosso(18V)	E
APPLE	iBookG3	Arancio(24V)	G	COMPAQ	EvoN115	Verde(19V)	C
APPLE	Power Book 1400 Series	Arancio(24V)	G	COMPAQ	Evo N150	Verde(19V)	E
APPLE	Power Book 2400 Series	Arancio(24V)	G	COMPAQ	Evo N160	Verde(19V)	C
APPLE	Power Book 3400 Series	Arancio(24V)	G	COMPAQ	Evo N180	Verde(19V)	C
APPLE	Power BookG3	Arancio(24V)	G	COMPAQ	Evo N200	Verde(19V)	E
ASUS	A1 000 Series	Verde(19V)	E	COMPAQ	Evo N400c	Verde(19V)	E
ASUS	ArtBookL7336	Verde(19V)	E	COMPAQ	Evo N410c	Verde(19V)	E
ASUS	B1000 Series	Verde(19V)	E	COMPAQ	Evo N600c	Verde(19V)	E
ASUS	F7400	Verde(19V)	E	COMPAQ	Evo N800c	Verde(19V)	E
ASUS	L1000B Series	Verde(19V)	E	COMPAQ	Evo N800v	Verde(19V)	E
ASUS	L2000B Series	Verde(19V)	E	COMPAQ	LTE 5000	Rosso(18V)	D
ASUS	L2000D Series	Verde(19V)	E	COMPAQ	LTE5150	Rosso(18V)	D
ASUS	L2000E Series	Verde(19V)	E	COMPAQ	LTE 5200	Rosso(18V)	D
ASUS	L3000C Series	Verde(19V)	E	COMPAQ	LTE 5250	Rosso(18V)	D
ASUS	L3000S Series	Verde(19V)	E	COMPAQ	LTE 5300	Rosso(18V)	D
ASUS	L7233	Verde(19V)	E	COMPAQ	LTE 5380	Rosso(18V)	D
ASUS	L7300	Verde(19V)	E	COMPAQ	LTE 5400	Rosso(18V)	D
ASUS	L8400	Verde(19V)	E	COMPAQ	LTE 5480	Rosso(18V)	D
ASUS	M1000 Series	Verde(19V)	E	COMPAQ	LTE 6000	Rosso(18V)	D
ASUS	M2 Series, M2400	Verde(19V)	E	COMPAQ	Presario 1010	Verde(19V)	C
ASUS	M2000 Series	Verde(19V)	E	COMPAQ	Presario 1020	Verde(19V)	C
ASUS	MPBxxxSeries	Verde(19V)	E	COMPAQ	Presario 1030	Verde(19V)	c
ASUS	S1000 Series	Verde(19V)	E	COMPAQ	Presario 1060	Verde(19V)	c
ASUS	T4700CS	Verde(19V)	E	COMPAQ	Presario 1065	Verde(19V)	c
				COMPAQ	Presario 1070	Verde(19V)	c
				COMPAQ	Presario 1075	Verde(19V)	c
				COMPAQ	Presario 1080	Verde(19V)	c
				COMPAQ	Presario 1200	Verde(19V)	c



# DIGITUS DC/DC Travel Adapter

## instruction manual

Brand	Model	Fuse	Tip	Brand	Model	Fuse	Tip
COMPAQ	Presario 1210	Verde(19V)	C	COMPAQ	Presario 1800 Series	Verde(19V)	C
COMPAQ	Presario 1215	Verde(19V)	c	COMPAQ	Presario 1805 Series	Verde(19V)	c
COMPAQ	Presario 1220	Verde(19V)	c	COMPAQ	Presario 1810	Verde(19V)	c
COMPAQ	Presario 1232	Verde(19V)	c	COMPAQ	Presario 1825	Verde(19V)	c
COMPAQ	Presario 1235	Verde(19V)	c	COMPAQ	Presario 1830	Verde(19V)	c
COMPAQ	Presario 1236	Verde(19V)	c	COMPAQ	Presario 2700	Verde(19V)	c
COMPAQ	Presario 1237	Verde(19V)	c	COMPAQ	Presario 300	Rosso(18V)	E
COMPAQ	Presario 1240	Verde(19V)	c	COMPAQ	Presario 305	Rosso(18V)	E
COMPAQ	Presario 1244	Verde(19V)	c	COMPAQ	Presario 305	Rosso(18V)	E
COMPAQ	Presario 1245	Verde(19V)	c	COMPAQ	Presario 800	Verde(19V)	C
COMPAQ	Presario 1247	Verde(19V)	c	COMPAQ	Prosignia 170	Rosso(18V)	E
COMPAQ	Presario 1250	Verde(19V)	c	COMPAQ	Prosignia 190	Rosso(18V)	E
COMPAQ	Presario 1255	Verde(19V)	c	DELL	Inspiron 2500	Nero(20V)	F
COMPAQ	Presario 1260	Verde(19V)	c	DELL	Inspiron 2600	Nero(20V)	F
COMPAQ	Presario 1266	Verde(19V)	c	DELL	Inspiron 2650	Nero(20V)	F
COMPAQ	Presario 1267	Verde(19V)	c	DELL	Inspiron 3000	Verde(19V)	C
COMPAQ	Presario 1272	Verde(19V)	c	DELL	Inspiron 3200	Verde(19V)	c
COMPAQ	Presario 1273	Verde(19V)	c	DELL	Inspiron 3500	Verde(19V)	c
COMPAQ	Presario 1274	Verde(19V)	c	DELL	Inspiron 3700	Nero(20V)	F
COMPAQ	Presario 1275	Verde(19V)	c	DELL	Inspiron 3800	Nero(20V)	F
COMPAQ	Presario 1277	Verde(19V)	c	DELL	Inspiron 4000	Nero(20V)	F
COMPAQ	Presario 1278	Verde(19V)	c	DELL	Inspiron 4100	Nero(20V)	F
COMPAQ	Presario 1279	Verde(19V)	c	DELL	Inspiron 4150	Nero(20V)	F
COMPAQ	Presario 1450	Verde(19V)	c	DELL	Inspiron 4200	Nero(20V)	F
COMPAQ	Presario 1600 Series	Verde(19V)	c	DELL	Inspiron 5000	Nero(20V)	F
COMPAQ	Presario 1600i	Verde(19V)	c	DELL	Inspiron 5000e	Nero(20V)	F
COMPAQ	Presario 1610	Verde(19V)	c	DELL	Inspiron 7000	Verde(19V)	C
COMPAQ	Presario 1611	Verde(19V)	c	DELL	Inspiron 7500	Nero(20V)	F
COMPAQ	Presario 1621	Verde(19V)	c	DELL	Inspiron 8000	Nero(20V)	F
COMPAQ	Presario 1622	Verde(19V)	c	DELL	Inspiron 8100	Nero(20V)	F
COMPAQ	Presario 1625	Verde(19V)	c	DELL	Latitude 450MC Series	Verde(19V)	C
COMPAQ	Presario 1626	Verde(19V)	c	DELL	Latitude C400 Series	Nero(20V)	F
COMPAQ	Presario 1645	Verde(19V)	c	DELL	Latitude C500 Series	Nero(20V)	F
COMPAQ	Presario 1655	Verde(19V)	c	DELL	Latitude C600 Series	Nero(20V)	F
COMPAQ	Presario 1670	Verde(19V)	c	DELL	Latitude C610 Series	Nero(20V)	F
COMPAQ	Presario 1680	Verde(19V)	c	DELL	Latitude C800	Nero(20V)	F
COMPAQ	Presario 1681	Verde(19V)	c	DELL	Latitude C810 Series	Nero(20V)	F
COMPAQ	Presario 1682	Verde(19V)	c	DELL	Latitude CP Series	Nero(20V)	F
COMPAQ	Presario 1685	Verde(19V)	c	DELL	Latitude CPI 366XT	Nero(20V)	F
COMPAQ	Presario 1687	Verde(19V)	c	DELL	Latitude CPI A400XT	Nero(20V)	F
COMPAQ	Presario 1688	Verde(19V)	c	DELL	Latitude CPI Series	Nero(20V)	F
COMPAQ	Presario 1690	Verde(19V)	c	DELL	Latitude Cpi300ST	Nero(20V)	F
COMPAQ	Presario 1692	Verde(19V)	c	DELL	Latitude CPI300XT	Nero(20V)	F
COMPAQ	Presario 1693	Verde(19V)	c	DELL	Latitude CPt Series	Nero(20V)	F
COMPAQ	Presario 1694	Verde(19V)	c	DELL	Latitude CPx H500GT	Nero(20V)	F
COMPAQ	Presario 1700 Series	Verde(19V)	c	DELL	Latitude CPx Series	Nero(20V)	F

# DIGITUS DC/DC Travel Adapter

## instruction manual

Brand	Model	Fuse	Tip	Brand	Model	Fuse	Tip
DELL	Latitude CS/CSx Series	Nero(20V)	F	FUJITSU	E Series E6540	Blu(16V)	A
DELL	Latitude M40 workstation	Nero(20V)	F	FUJITSU	E Series E6556	Blu(16V)	A
DELL	Latitude XP Series:100cx	Verde(19V)	A	FUJITSU	E Series E6570	Blu(16V)	A
DELL	Latitude XP Series:4100c	Verde(19V)	A	FUJITSU	L Series L440	Blu(16V)	A
DELL	Latitude XP Series:4100D	Verde(19V)	A	FUJITSU	L Series L470	Blu(16V)	A
DELL	Latitude XP Series:4100T	Verde(19V)	A	FUJITSU	Lifebook 200 Series	Blu(16V)	A
DELL	Latitude XP Series:450c	Verde(19V)	A	FUJITSU	Lifebook 270Dx	Blu(16V)	A
DELL	Latitude XP Series:450x	Verde(19V)	A	FUJITSU	Lifebook 280Dx	Blu(16V)	A
DELL	Latitude XP Series:475c	Verde(19V)	A	FUJITSU	Lifebook 400 Series	Blu(16V)	A
DELL	Latitude XP Series:475D	Verde(19V)	A	FUJITSU	Lifebook 420Dx	Blu(16V)	A
DELL	Latitude Xpi Series	Verde(19V)	F	FUJITSU	Lifebook 435Dx	Blu(16V)	A
DELL	LSH 400ST	Nero(20V)	F	FUJITSU	Lifebook 500 Series	Blu(16V)	A
EPSON	Action Note 800, 866C, 880C/CX	Verde(19V)	C	FUJITSU	Lifebook 531T	Blu(16V)	A
EPSON	Action Note 890, 890C, 895C	Verde(19V)	C	FUJITSU	Lifebook 535T	Blu(16V)	A
EPSON	Action Note 900, 910C	Verde(19V)	C	FUJITSU	Lifebook 555Tx	Blu(16V)	A
EPSON	Endeavor TK-300 Series	Blu(16V)	C	FUJITSU	Lifebook 565Tx	Blu(16V)	A
FUJITSU	A Series A4170	Blu(16V)	A	FUJITSU	Lifebook 585Tx	Blu(16V)	A
FUJITSU	B Series B112	Blu(16V)	A	FUJITSU	Lifebook 600 Series	Blu(16V)	A
FUJITSU	B Series B142	Blu(16V)	A	FUJITSU	Lifebook 635T	Blu(16V)	A
FUJITSU	B Series B2130	Blu(16V)	A	FUJITSU	Lifebook 635Tx	Blu(16V)	A
FUJITSU	B Series B2131	Blu(16V)	A	FUJITSU	Lifebook 655Tx	Blu(16V)	A
FUJITSU	C Series C340	Blu(16V)	A	FUJITSU	Lifebook 656Tx	Blu(16V)	A
FUJITSU	C Series C350	Blu(16V)	A	FUJITSU	Lifebook 675Tx	Blu(16V)	A
FUJITSU	C Series C352	Blu(16V)	A	FUJITSU	Lifebook 690Tx	Blu(16V)	A
FUJITSU	C Series C360	Blu(16V)	A	FUJITSU	Lifebook 700 Series	Blu(16V)	A
FUJITSU	C Series C4120	Blu(16V)	A	FUJITSU	Lifebook 735Dx	Blu(16V)	A
FUJITSU	C Series C4235	Blu(16V)	A	FUJITSU	Lifebook 755Tx	Blu(16V)	A
FUJITSU	C Series C5130	Blu(16V)	A	FUJITSU	Lifebook 756Dx	Blu(16V)	A
FUJITSU	C Series C5235	Blu(16V)	A	FUJITSU	Lifebook 765Tx	Blu(16V)	A
FUJITSU	C Series C6320	Blu(16V)	A	FUJITSU	Lifebook 770Tx	Blu(16V)	A
FUJITSU	C Series C6330	Blu(16V)	A	FUJITSU	Lifebook 790Tx	Blu(16V)	A
FUJITSU	C Series C6525	Blu(16V)	A	FUJITSU	Lifebook 900 Series	Blu(16V)	A
FUJITSU	C Series C6535	Blu(16V)	A	FUJITSU	Lifebook 985Tx	Blu(16V)	A
FUJITSU	C Series C6547	Blu(16V)	A	FUJITSU	Lifebook 990Tx2	Blu(16V)	A
FUJITSU	C Series C6556	Blu(16V)	A	FUJITSU	Lifebook P1000	Blu(16V)	A
FUJITSU	C Series C6577	Blu(16V)	A	FUJITSU	Lifebook P2000	Blu(16V)	A
FUJITSU	C Series C7651	Blu(16V)	A	FUJITSU	S Series S4510	Blu(16V)	A
FUJITSU	E Series E330	Blu(16V)	A	FUJITSU	S Series S452	Blu(16V)	A
FUJITSU	E Series E340	Blu(16V)	A	FUJITSU	S Series S-4542	Blu(16V)	A
FUJITSU	E Series E342	Blu(16V)	A	GATEWAY	Solo 1150 Series	Verde(19V)	C
FUJITSU	E Series E3 50	Blu(16V)	A	GATEWAY	Solo 1200 Series	Verde(19V)	C
FUJITSU	E Series E351	Blu(16V)	A	GATEWAY	Solo 1400 Series	Verde(19V)	C
FUJITSU	E Series E360	Blu(16V)	A	GATEWAY	Solo 1450 Series	Verde(19V)	C
FUJITSU	E Series E362	Blu(16V)	A	GATEWAY	Solo 2100 Series	Verde(19V)	c
FUJITSU	E Series E370	Blu(16V)	A	GATEWAY	Solo 2150 Series	Verde(19V)	c
FUJITSU	E Series E380	Blu(16V)	A	GATEWAY	Solo 2200 Series	Verde(19V)	c

www.DIGITUS.info

# DIGITUS DC/DC Travel Adapter

## instruction manual

Brand	Model	Fuse	Tip	Brand	Model	Fuse	Tip
GATEWAY	Solo 2300 Series	Verde(19V)	C	HEWLETT			
GATEWAY	Solo 2500 Series	Verde(19V)	C	PACKARD	OmniBook7103	Verde(19V)	C
GATEWAY	Solo 2550 Series	Verde(19V)	C	HEWLETT			
GATEWAY	Solo 3100 Series	Verde(19V)	C	PACKARD	OmniBook7150Series	Verde(19V)	C
GATEWAY	Solo 3150 Series	Verde(19V)	C	HEWLETT			
GATEWAY	Solo 5100 Series	Verde(19V)	C	PACKARD	OmniBook900Series	Verde(19V)	C
GATEWAY	Solo 5150 Series	Verde(19V)	C	HEWLETT			
GATEWAY	Solo 5300 Series	Verde(19V)	C	PACKARD	OmniBookVTSeries	Verde(19V)	C
GATEWAY	Solo 5350 Series	Verde(19V)	C	HEWLETT			
GATEWAY	Solo 600 Series	Verde(19V)	C	PACKARD	OmniBookXESeries	Verde(19V)	C
GATEWAY	Solo 9100 Series	Verde(19V)	C	HEWLETT			
GATEWAY	Solo 9300 Series	Verde(19V)	C	PACKARD	OmniBookXE2Series	Verde(19V)	C
GATEWAY	Solo 9500	Verde(19V)	C	HEWLETT			
GATEWAY	Solo 9350	Verde(19V)	C	PACKARD	OmniBookXE3Series	Verde(19V)	C
HEWLETT				HEWLETT			
PACKARD	OmniBook1000	Verde(19V)	C	PACKARD	OmniBookxe4100	Verde(19V)	C
HEWLETT				HEWLETT			
PACKARD	OmniBook2100	Verde(19V)	C	PACKARD	OmniBookXT	Verde(19V)	C
HEWLETT				HEWLETT			
PACKARD	OmniBook2103	Verde(19V)	C	PACKARD	Pavilion2105	Verde(19V)	C
HEWLETT				HEWLETT			
PACKARD	OmniBook2105	Verde(19V)	C	PACKARD	Pavilion3000Series	Verde(19V)	C
HEWLETT				HEWLETT			
PACKARD	OmniBook3000 Series	Verde(19V)	C	PACKARD	Pavilion3101	Verde(19V)	C
HEWLETT				HEWLETT			
PACKARD	OmniBook3100 Series	Verde(19V)	C	PACKARD	Pavilion4101	Verde(19V)	C
HEWLETT				HEWLETT			
PACKARD	OmniBook3101	Verde(19V)	C	PACKARD	Pavilion4103	Verde(19V)	C
HEWLETT				HEWLETT			
PACKARD	OmniBook4100 Series	Verde(19V)	C	PACKARD	Pavilion4105	Verde(19V)	C
HEWLETT				HEWLETT			
PACKARD	OmniBook4101 Series	Verde(19V)	C	PACKARD	Pavilion5159	Verde(19V)	C
HEWLETT				HEWLETT			
PACKARD	OmniBook4103	Verde(19V)	C	PACKARD	Pavilion6100 Series	Verde(19V)	C
HEWLETT				HEWLETT			
PACKARD	OmniBook4105	Verde(19V)	C	PACKARD	PavilionN3100 Series	Verde(19V)	C
HEWLETT				HEWLETT			
PACKARD	OmniBook4150 Series	Verde(19V)	C	PACKARD	PavilionN3110	Verde(19V)	C
HEWLETT				HEWLETT			
PACKARD	OmniBook500	Verde(19V)	C	PACKARD	PavilionN3150	Verde(19V)	C
HEWLETT				HEWLETT			
PACKARD	OmniBook6000 Series	Verde(19V)	C	PACKARD	PavilionN3190	Verde(19V)	C
HEWLETT				HEWLETT			
PACKARD	OmniBook6100 Series	Verde(19V)	C	PACKARD	PavilionN3200 Series	Verde(19V)	C
HEWLETT				HEWLETT			
PACKARD	OmniBook7100 Series	Verde(19V)	C	PACKARD	PavilionN3210	Verde(19V)	C

# DIGITUS DC/DC Travel Adapter

## instruction manual

Brand	Model	Fuse	Tip	Brand	Model	Fuse	Tip
HEWLETT	PACKARD Pavilion N3215	Verde(19V)	C	HEWLETT	PACKARD Pavilion XT Series	Verde(19V)	C
HEWLETT	PACKARD Pavilion N3220	Verde(19V)	C	HEWLETT	PACKARD Pavilion ZE	Verde(19V)	C
HEWLETT	PACKARD Pavilion N3250	Verde(19V)	C	HITACHI	Flora prius 20L	Verde(19V)	A
HEWLETT	PACKARD Pavilion N3270	Verde(19V)	C	HITACHI	Flora prius 210,220N	Blu(16V)	C
HEWLETT	PACKARD Pavilion N3290	Verde(19V)	C	HITACHI	Vision Book E & MX series	Verde(19V)	C
HEWLETT	PACKARD Pavilion N3295	Verde(19V)	C	HITACHI	Vision Book Pro, Elite, Plus	Verde(19V)	C
HEWLETT	PACKARD Pavilion N3300 Series	Verde(19V)	C	IBM	Thinkpad „A“ Series, A20, A21	Blu(16V)	C
HEWLETT	PACKARD Pavilion N3310	Verde(19V)	C	IBM	Thinkpad „I“ Series 1410i (2611-xxx)	Verde(19V)	D
HEWLETT	PACKARD Pavilion N3330	Verde(19V)	C	IBM	Thinkpad „I“ Series 1411i (2611-xxx)	Verde(19V)	D
HEWLETT	PACKARD Pavilion N3350	Verde(19V)	C	IBM	Thinkpad „I“ Series 1412i (2611-xxx)	Verde(19V)	D
HEWLETT	PACKARD Pavilion N3370	Verde(19V)	C	IBM	Thinkpad „I“ Series 1420i (2621-xxx)	Blu(16V)	C
HEWLETT	PACKARD Pavilion N3390	Verde(19V)	C	IBM	Thinkpad „I“ Series 1434i (2611-xxx)	Verde(19V)	D
HEWLETT	PACKARD Pavilion N5000	Verde(19V)	C	IBM	Thinkpad „I“ Series 1435i (2611-xxx)	Verde(19V)	D
HEWLETT	PACKARD Pavilion N5100	Verde(19V)	C	IBM	Thinkpad „I“ Series 1436i (2611-xxx)	Verde(19V)	D
HEWLETT	PACKARD Pavilion N5125	Verde(19V)	C	IBM	Thinkpad „I“ Series 1450i (2611-xxx)	Verde(19V)	D
HEWLETT	PACKARD Pavilion N5130	Verde(19V)	C	IBM	Thinkpad „I“ Series 1451i (2611-xxx)	Verde(19V)	D
HEWLETT	PACKARD Pavilion N5159	Verde(19V)	C	IBM	Thinkpad „I“ Series 1452i (2611-xxx)	Verde(19V)	D
HEWLETT	PACKARD Pavilion N5190	Verde(19V)	C	IBM	Thinkpad „I“ Series 1460i (2621-xxx)	Blu(16V)	C
HEWLETT	PACKARD Pavilion N5270	Verde(19V)	C	IBM	Thinkpad „I“ Series 1470i (2611-xxx)	Verde(19V)	D
HEWLETT	PACKARD Pavilion N5271	Verde(19V)	C	IBM	Thinkpad „I“ Series 1471i (2611-xxx)	Verde(19V)	D
HEWLETT	PACKARD Pavilion N5350	Verde(19V)	C	IBM	Thinkpad „I“ Series 1472i (2611-xxx)	Verde(19V)	D
HEWLETT	PACKARD Pavilion VT Series	Verde(19V)	C	IBM	Thinkpad „I“ Series 1480i (2621-xxx)	Blu(16V)	C
HEWLETT	PACKARD Pavilion XH156	Verde(19V)	C	IBM	Thinkpad „R“ Series	Blu(16V)	C
				IBM	Thinkpad „T“ Series, T20,T21,T22	Blu(16V)	C

www.DIGITUS.info

# DIGITUS DC/DC Travel Adapter

## instruction manual

Brand	Model	Fuse	Tip	Brand	Model	Fuse	Tip
IBM	Thinkpad „X“ Series, X20, X21, X22	Blu(16V)	C	PANASONIC	CF17	Blu(16V)	A
IBM	Thinkpad 1200i	Blu(16V)	c	PANASONIC	CF25	Blu(16V)	A
IBM	Thinkpad 240	Blu(16V)	c	PANASONIC	CF27	Blu(16V)	A
IBM	Thinkpad 240X	Blu(16V)	c	PANASONIC	CF28	Blu(16V)	A
IBM	Thinkpad 290	Blu(16V)	c	PANASONIC	CF33	Blu(16V)	A
IBM	Thinkpad 310	Verde(19V)	D	PANASONIC	CF34	Blu(16V)	A
IBM	Thinkpad 310D	Verde(19V)	D	PANASONIC	CF35	Blu(16V)	A
IBM	Thinkpad 310E	Verde(19V)	D	PANASONIC	CF37	Blu(16V)	A
IBM	Thinkpad 310ED	Verde(19V)	D	PANASONIC	CF45	Blu(16V)	A
IBM	Thinkpad 365	Blu(16V)	C	PANASONIC	CF47	Blu(16V)	A
IBM	Thinkpad 365XD	Blu(16V)	C	PANASONIC	CF48	Blu(16V)	A
IBM	Thinkpad 380	Blu(16V)	C	PANASONIC	CF61	Blu(16V)	A
IBM	Thinkpad 380D	Blu(16V)	C	PANASONIC	CF62	Blu(16V)	A
IBM	Thinkpad 380E	Blu(16V)	C	PANASONIC	CF63	Blu(16V)	A
IBM	Thinkpad 380ED	Blu(16V)	C	PANASONIC	CF71	Blu(16V)	A
IBM	Thinkpad 380XD	Blu(16V)	C	PANASONIC	CF72	Blu(16V)	A
IBM	Thinkpad 380Z	Blu(16V)	c	PANASONIC	Toughbook37	Blu(16V)	A
IBM	Thinkpad 385	Blu(16V)	c	PHILLIPS	F76000 Series	Verde(19V)	D
IBM	Thinkpad 385D	Blu(16V)	c	SAMSUNG	ProSens 500,525 series	Verde(19V)	A
IBM	Thinkpad 385ED	Blu(16V)	c	SHARP	PC3000 Series	Verde(19V)	C
IBM	Thinkpad 385XD	Blu(16V)	c	SHARP	PC9340T	Verde(19V)	C
IBM	Thinkpad 390	Blu(16V)	c	SONY	Vaio FX103	Verde(19V)	A
IBM	Thinkpad 390E	Blu(16V)	c	SONY	Vaio FX105K	Verde(19V)	A
IBM	Thinkpad 390X	Blu(16V)	c	SONY	Vaio FX109K	Verde(19V)	A
IBM	Thinkpad 560	Blu(16V)	c	SONY	Vaio FX120	Verde(19V)	A
IBM	Thinkpad 560E	Blu(16V)	c	SONY	Vaio FX170	Verde(19V)	A
IBM	Thinkpad 560X	Blu(16V)	c	SONY	Vaio FX190	Verde(19V)	A
IBM	Thinkpad 560Z	Blu(16V)	c	SONY	Vaio FX200	Verde(19V)	A
IBM	Thinkpad 570	Blu(16V)	c	SONY	Vaio FX270	Verde(19V)	A
IBM	Thinkpad 600	Blu(16V)	c	SONY	Vaio FX770K	Verde(19V)	A
IBM	Thinkpad 600E	Blu(16V)	c	SONY	Vaio FX800	Verde(19V)	A
IBM	Thinkpad 600X	Blu(16V)	c	SONY	Vaio FX880K	Verde(19V)	A
IBM	Thinkpad 701	Blu(16V)	c	SONY	Vaio FXA32	Verde(19V)	A
IBM	Thinkpad 770	Blu(16V)	c	SONY	Vaio FXA33	Verde(19V)	A
IBM	Thinkpad 770E	Blu(16V)	c	SONY	Vaio FXA36	Verde(19V)	A
IBM	Thinkpad 770ED	Blu(16V)	c	SONY	VAIO GR Series	Blu(16V)	A
IBM	Thinkpad 770X	Blu(16V)	c	SONY	VAIO GRX Series	Verde(19V)	A
IBM	Thinkpad 770Z	Blu(16V)	c	SONY	VAIO NV Series	Verde(19V)	A
IBM	Thinkpad i1720	Blu(16V)	c	SONY	VAIO PCG-505F	Blu(16V)	A
IBM	Thinkpad i1721	Blu(16V)	c	SONY	VAIO PCG-505FX	Blu(16V)	A
NEC	Ready 120T	Viola(15V)	D	SONY	VAIO PCG-505G	Blu(16V)	A
NEC	Ready 220T, 330T, 340T, 360T series, VX series	Verde(19V)	c	SONY	VAIO PCG-505GX	Blu(16V)	A
NEC	Versa SX, LX, LXi series	Viola(15V)	B	SONY	VAIO PCG-505TR	Blu(16V)	A
PANASONIC	CF01	Blu(16V)	A	SONY	VAIOPCG-505TS	Blu(16V)	A
				SONY	VAIO PCG-505TX	Blu(16V)	A
				SONY	VAIO PCG-700 Series	Verde(19V)	A

# DIGITUS DC/DC Travel Adapter

## instruction manual

Brand	Model	Fuse	Tip	Brand	Model	Fuse	Tip
SONY	VAIO PCG-705	Verde(19V)	A	SONY	VAIO PCG-F660	Verde(19V)	A
SONY	VAIO PCG-707	Verde(19V)	A	SONY	VAIOPCG-F670	Verde(19V)	A
SONY	VAIO PCG-717	Verde(19V)	A	SONY	VAIO PCG-F680	Verde(19V)	A
SONY	VAIO PCG-719	Verde(19V)	A	SONY	VAIOPCG-F690	Verde(19V)	A
SONY	VAIO PCG-729	Verde(19V)	A	SONY	VAIO PCG-F707	Verde(19V)	A
SONY	VAIO PCG-731	Verde(19V)	A	SONY	VAIO PCG-F801A	Verde(19V)	A
SONY	VAIO PCG-735	Verde(19V)	A	SONY	VAIOPCG-F807	Verde(19V)	A
SONY	VAIO PCG-748	Verde(19V)	A	SONY	VAIO PCG-GR100K	Blu(16V)	A
SONY	VAIO PCG-800 Series	Verde(19V)	A	SONY	VAIO PCG-R505 Series	Verde(19V)	A
SONY	VAIO PCG-808	Verde(19V)	A	SONY	VAIO PCG-R505CT	Verde(19V)	A
SONY	VAIO PCG-812	Verde(19V)	A	SONY	VAIO PCG-R505DT	Verde(19V)	A
SONY	VAIO PCG-818	Verde(19V)	A	SONY	VAIO PCG-R505TE	Verde(19V)	A
SONY	VAIO PCG-838	Verde(19V)	A	SONY	VAIO PCG-R505TEK	Verde(19V)	A
SONY	VAIO PCG-C1X	Blu(16V)	A	SONY	VAIOPCG-R505TS	Verde(19V)	A
SONY	VAIO PCG-F150	Verde(19V)	A	SONY	VAIO PCG-SR11K	Blu(16V)	A
SONY	VAIO PCG-F160	Verde(19V)	A	SONY	VAIO PCG-SR17	Blu(16V)	A
SONY	VAIO PCG-F180	Verde(19V)	A	SONY	VAIO PCG-SR17K	Blu(16V)	A
SONY	VAIO PCG-F190	Verde(19V)	A	SONY	VAIO PCG-SR1K	Blu(16V)	A
SONY	VAIO PCG-F250	Verde(19V)	A	SONY	VAIO PCG-SR21K	Blu(16V)	A
SONY	VAIO PCG-F270	Verde(19V)	A	SONY	VAIO PCG-SR5K	Blu(16V)	A
SONY	VAIO PCG-F280	Verde(19V)	A	SONY	VAIO PCG-SR7K	Blu(16V)	A
SONY	VAIO PCG-F290	Verde(19V)	A	SONY	VAIO PCG-SR9G	Blu(16V)	A
SONY	VAIO PCG-F340	Verde(19V)	A	SONY	VAIO PCG-XE17	Verde(19V)	A
SONY	VAIO PCG-F350	Verde(19V)	A	SONY	VAIO PCG-XE7	Verde(19V)	A
SONY	VAIO PCG-F360	Verde(19V)	A	SONY	VAIO PCG-XG Series	Verde(19V)	A
SONY	VAIO PCG-F370	Verde(19V)	A	SONY	VAIO PCG-XG18	Verde(19V)	A
SONY	VAIO PCG-F390	Verde(19V)	A	SONY	VAIO PCG-XG19	Verde(19V)	A
SONY	VAIO PCG-F400LT	Verde(19V)	A	SONY	VAIO PCG-XG28	Verde(19V)	A
SONY	VAIO PCG-F403	Verde(19V)	A	SONY	VAIO PCG-XG28k	Verde(19V)	A
SONY	VAIO PCG-F409	Verde(19V)	A	SONY	VAIO PCG-XG29	Verde(19V)	A
SONY	VAIO PCG-F420	Verde(19V)	A	SONY	VAIO PCG-XG38	Verde(19V)	A
SONY	VAIO PCG-F430	Verde(19V)	A	SONY	VAIO PCG-XG39	Verde(19V)	A
SONY	VAIO PCG-F450	Verde(19V)	A	SONY	VAIOPCG-XG39k	Verde(19V)	A
SONY	VAIO PCG-F480	Verde(19V)	A	SONY	VAIO PCG-XG9	Verde(19V)	A
SONY	VAIO PCG-F480K	Verde(19V)	A	SONY	VAIO PCG-Z505	Verde(19V)	A
SONY	VAIO PCG-F490K	Verde(19V)	A	SONY	VAIO PCG-Z505 Series	Verde(19V)	A
SONY	VAIO PCG-F520	Verde(19V)	A	SONY	VAIO PCG-Z505FA	Verde(19V)	A
SONY	VAIO PCG-F540	Verde(19V)	A	SONY	VAIO PCG-Z505GA	Verde(19V)	A
SONY	VAIO PCG-F540K	Verde(19V)	A	SONY	VAIO PCG-Z505GAH	Verde(19V)	A
SONY	VAIO PCG-F560	Verde(19V)	A	SONY	VAIO PCG-Z505GAM	Verde(19V)	A
SONY	VAIO PCG-F560K	Verde(19V)	A	SONY	VAIO PCG-Z505HE	Verde(19V)	A
SONY	VAIO PCG-F580	Verde(19V)	A	SONY	VAIOPCG-Z505HS	Verde(19V)	A
SONY	VAIO PCG-F580K	Verde(19V)	A	SONY	VAIO PCG-Z505HSK	Verde(19V)	A
SONY	VAIO PCG-F590	Verde(19V)	A	SONY	VAIOPCG-Z505JE	Verde(19V)	A
SONY	VAIO PCG-F590K	Verde(19V)	A	SONY	VAIOPCG-Z505JEK	Verde(19V)	A
SONY	VAIO PCG-F630	Verde(19V)	A	SONY	VAIO PCG-Z505JS	Verde(19V)	A

www.DIGITUS.info

# DIGITUS DC/DC Travel Adapter

## instruction manual

Brand	Model	Fuse	Tip	Brand	Model	Fuse	Tip
SONY	VAIO PCG-Z505JSK	Verde(19V)	A	TOSHIBA	Satellite 2095	Viola(15V)	B
SONY	VAIO PCG-Z505LE	Verde(19V)	A	TOSHIBA	Satellite 2100	Viola(15V)	B
SONY	VAIO PCG-Z505LEK	Verde(19V)	A	TOSHIBA	Satellite 2105	Viola(15V)	B
SONY	VAIO PCG-Z505LS	Verde(19V)	A	TOSHIBA	Satellite 210CS	Viola(15V)	B
SONY	VAIO PCG-Z505LSK	Verde(19V)	A	TOSHIBA	Satellite 2140	Viola(15V)	B
SONY	VAIO PCG-Z505R	Verde(19V)	A	TOSHIBA	Satellite 2180	Viola(15V)	B
SONY	VAIO PCG-Z505RX	Verde(19V)	A	TOSHIBA	Satellite 220	Viola(15V)	B
SONY	VAIO PCG-Z505S	Verde(19V)	A	TOSHIBA	Satellite 2210	Viola(15V)	B
SONY	VAIO PCG-Z505SX	Verde(19V)	A	TOSHIBA	Satellite 225	Viola(15V)	B
SONY	VAIO PictureBook PCG-C1X	Blu(16V)	A	TOSHIBA	Satellite 2250	Viola(15V)	B
SONY	VAIO VX Series	Blu(16V)	A	TOSHIBA	Satellite 230CX	Viola(15V)	B
TOSHIBA	Portege 120	Viola(15V)	B	TOSHIBA	Satellite 2400	Viola(15V)	B
TOSHIBA	Portege 2000	Viola(15V)	B	TOSHIBA	Satellite 2405	Viola(15V)	B
TOSHIBA	Portege 300	Viola(15V)	B	TOSHIBA	Satellite 2410	Viola(15V)	B
TOSHIBA	Portege 320	Viola(15V)	B	TOSHIBA	Satellite 2415	Viola(15V)	B
TOSHIBA	Portege 3500	Viola(15V)	B	TOSHIBA	Satellite 2505	Viola(15V)	B
TOSHIBA	Portege 4000 Series	Viola(15V)	B	TOSHIBA	Satellite 2515	Viola(15V)	B
TOSHIBA	Portege 4005 Series	Viola(15V)	B	TOSHIBA	Satellite 2520	Viola(15V)	B
TOSHIBA	Portege 4010 Series	Viola(15V)	B	TOSHIBA	Satellite 2525	Viola(15V)	B
TOSHIBA	Portege 610	Viola(15V)	B	TOSHIBA	Satellite 2535	Viola(15V)	B
TOSHIBA	Portege 620	Viola(15V)	B	TOSHIBA	Satellite 2540	Viola(15V)	B
TOSHIBA	Portege 650	Viola(15V)	B	TOSHIBA	Satellite 2545	Viola(15V)	B
TOSHIBA	Portege 660	Viola(15V)	B	TOSHIBA	Satellite 2590	Viola(15V)	B
TOSHIBA	R100	Viola(15V)	B	TOSHIBA	Satellite 2595	Viola(15V)	B
TOSHIBA	Satellite 1000	Viola(15V)	B	TOSHIBA	Satellite 2610	Viola(15V)	B
TOSHIBA	Satellite 1110	Viola(15V)	B	TOSHIBA	Satellite 2615	Viola(15V)	B
TOSHIBA	Satellite 1130	Viola(15V)	B	TOSHIBA	Satellite 2650XDVD	Viola(15V)	B
TOSHIBA	Satellite 1135	Viola(15V)	B	TOSHIBA	Satellite 2675	Viola(15V)	B
TOSHIBA	Satellite 1400 Series	Viola(15V)	B	TOSHIBA	Satellite 2715	Viola(15V)	B
TOSHIBA	Satellite 1500	Viola(15V)	B	TOSHIBA	Satellite 2755	Viola(15V)	B
TOSHIBA	Satellite 1555	Viola(15V)	B	TOSHIBA	Satellite 2775	Viola(15V)	B
TOSHIBA	Satellite 1600	Viola(15V)	B	TOSHIBA	Satellite 2800 Series	Viola(15V)	B
TOSHIBA	Satellite 1605	Verde(19V)	C	TOSHIBA	Satellite 2800T	Viola(15V)	B
TOSHIBA	Satellite 1615	Viola(15V)	B	TOSHIBA	Satellite 2805 Series	Viola(15V)	B
TOSHIBA	Satellite 1625	Verde(19V)	C	TOSHIBA	Satellite 3005	Verde(19V)	C
TOSHIBA	Satellite 1675	Verde(19V)	C	TOSHIBA	Satellite 305 Series	Viola(15V)	B
TOSHIBA	Satellite 1695	Verde(19V)	C	TOSHIBA	Satellite 315 Series	Viola(15V)	B
TOSHIBA	Satellite 1700	Viola(15V)	B	TOSHIBA	Satellite 320 Series	Viola(15V)	B
TOSHIBA	Satellite 1715 XCDS	Verde(19V)	C	TOSHIBA	Satellite 325 Series	Viola(15V)	B
TOSHIBA	Satellite 1730 Series	Verde(19V)	C	TOSHIBA	Satellite 330 Series	Viola(15V)	B
TOSHIBA	Satellite 1735 Series	Verde(19V)	C	TOSHIBA	Satellite 335 Series	Viola(15V)	B
TOSHIBA	Satellite 1750 Series	Verde(19V)	C	TOSHIBA	Satellite 4000	Viola(15V)	B
TOSHIBA	Satellite 1800	Viola(15V)	B	TOSHIBA	Satellite 4005	Viola(15V)	B
TOSHIBA	Satellite 1805	Viola(15V)	B	TOSHIBA	Satellite 4010	Viola(15V)	B
TOSHIBA	Satellite 2060	Viola(15V)	B	TOSHIBA	Satellite 4015	Viola(15V)	B
TOSHIBA	Satellite 2065	Viola(15V)	B	TOSHIBA	Satellite 4020	Viola(15V)	B

# DIGITUS DC/DC Travel Adapter

## instruction manual

Brand	Model	Fuse	Tip	Brand	Model	Fuse	Tip
TOSHIBA	Satellite 4025	Viola(15V)	B	TOSHIBA	Tecra 8100 Series	Viola(15V)	B
TOSHIBA	Satellite 4030	Viola(15V)	B	TOSHIBA	Tecra 8200	Viola(15V)	B
TOSHIBA	Satellite 4060	Viola(15V)	B	TOSHIBA	Tecra 9000	Viola(15V)	B
TOSHIBA	Satellite 4070	Viola(15V)	B	TOSHIBA	Tecra 9100	Viola(15V)	B
TOSHIBA	Satellite 4080	Viola(15V)	B	TOSHIBA	Tecra M1Viol	Viola(15V)	B
TOSHIBA	Satellite 4090	Viola(15V)	B	TOSHIBA	Tecra S1	Viola(15V)	B
TOSHIBA	Satellite 4100	Viola(15V)	B	TWINHEAD	P88T	Verde(19V)	C
TOSHIBA	Satellite 4320	Viola(15V)	B	TWINHEAD	SlimNote GX2	Verde(19V)	D
TOSHIBA	Satellite 4340	Viola(15V)	B	TWINHEAD	SlimNote VXE Series, 602TZ	Verde(19V)	C
TOSHIBA	Satellite 4360	Viola(15V)	B	TWINHEAD	Figaro Celeron 300CTZ, 33DTG, 266DTZ	Verde(19V)	C
TOSHIBA	Satellite 5005-S504	Viola(15V)	B	TWINHEAD	Figaro 300TG, VX3 500TZ, 500TG, P88T, 600	Verde(19V)	C
TOSHIBA	Satellite 5100 Series	Viola(15V)	B	TWINHEAD	Marco Polo, S Body, Power Slim 600, 601TZ	Verde(19V)	D
TOSHIBA	Satellite 5200	Viola(15V)	B	TWINHEAD	N2380	Nero(20V)	C
TOSHIBA	Satellite Pro 4220 Series	Viola(15V)	B	TWINHEAD	N2700	Rosso(18V)	C
TOSHIBA	Satellite Pro 4260	Viola(15V)	B	WINBOOK	Winbook CJ	Verde(19V)	D
TOSHIBA	Satellite Pro 4280	Viola(15V)	B	WINBOOK	Winbook FX	Verde(19V)	D
TOSHIBA	Satellite Pro 4300 Series	Viola(15V)	B	WINBOOK	Winbook J1	Verde(19V)	C
TOSHIBA	Satellite Pro 440 Series	Viola(15V)	B	WINBOOK	Winbook Si	Verde(19V)	C
TOSHIBA	Satellite Pro 445 Series	Viola(15V)	B	WINBOOK	Winbook Si2	Verde(19V)	c
TOSHIBA	Satellite Pro 460 Series	Viola(15V)	B	WINBOOK	Winbook X	Verde(19V)	D
TOSHIBA	Satellite Pro 4600 Series	Viola(15V)	B	WINBOOK	Winbook X1	Verde(19V)	C
TOSHIBA	Satellite Pro 465 Series	Viola(15V)	B	WINBOOK	Winbook XP	Verde(19V)	C
TOSHIBA	Satellite Pro 470 Series	Viola(15V)	B	WINBOOK	Winbook XP5	Verde(19V)	c
TOSHIBA	Satellite Pro 480 Series	Viola(15V)	B	WINBOOK	Winbook XP5Pro	Verde(19V)	D
TOSHIBA	Satellite Pro 490 Series	Viola(15V)	B	WINBOOK	Winbook Z	Verde(19V)	D
TOSHIBA	Satellite Pro 490X	Viola(15V)	B	WINBOOK	Winbook Z1	Verde(19V)	C
TOSHIBA	Satellite Pro 6000	Viola(15V)	B				
TOSHIBA	Satellite Pro 6100	Viola(15V)	B				
TOSHIBA	Satellite Pro M10	Viola(15V)	B				
TOSHIBA	Satellite Pro M15	Viola(15V)	B				
TOSHIBA	TE2100	Viola(15V)	B				
TOSHIBA	Tecra 510CDT	Viola(15V)	B				
TOSHIBA	Tecra 520	Viola(15V)	B				
TOSHIBA	Tecra 520CDS/CDT	Viola(15V)	B				
TOSHIBA	Tecra 530	Viola(15V)	B				
TOSHIBA	Tecra 550	Viola(15V)	B				
TOSHIBA	Tecra 700	Viola(15V)	B				
TOSHIBA	Tecra 710	Viola(15V)	B				
TOSHIBA	Tecra 720	Viola(15V)	B				
TOSHIBA	Tecra 720CDT	Viola(15V)	B				
TOSHIBA	Tecra 730	Viola(15V)	B				
TOSHIBA	Tecra 730X	Viola(15V)	B				
TOSHIBA	Tecra 740	Viola(15V)	B				
TOSHIBA	Tecra 750	Viola(15V)	B				
TOSHIBA	Tecra 780	Viola(15V)	B				
TOSHIBA	Tecra 8000	Viola(15V)	B				

www.DIGITUS.info